

GQ系列

## 型号说明 >>>

GQ	★	■	-	□	◇	/	◆	/	△	/	▲	/	◎
系列号	安装孔尺寸	头部形状	开关组合	带灯类型	接线类型	带灯颜色或彩钮颜色	带灯部分电压	外壳材料					
	8 Φ8mm 12 Φ12mm 16 Φ16mm 19 Φ19mm	B 球形 F 平圆形 H 高平圆形 M 门铃按钮 S 方形 <small>注：方形仅限于GQ12</small>	10 1NO	D 单点 E 环形	J 接线插片 无字母代表接线柱	R 红 G 绿 Y 黄 O 橙 B 蓝 W 白 N 黑	AC/DC 6V AC/DC 12V AC/DC 24V AC/DC 36V <b>其他电压等级可定做</b>	N 黄铜镀镍外壳 G 黄铜镀金外壳 S 不锈钢外壳 A 锌铝合金(黑色) T 锌铝合金(银色) PC 工程塑料					

注：1、请仔细阅读产品具体说明后，根据不同符号在该表中选取相应代号。  
2、GQ16、GQ19的接线柱式可定制常闭(1NC)产品。

## 灯珠规格 >>>

灯珠类型	双向LED灯珠 (交直流通用)				灯珠等效电路
额定电压	AC/DC6V	AC/DC12V	AC/DC6V	AC/DC12V	
额定电流	约15mA				
发光颜色	R G Y O B W				
寿命	40000小时 (参考值)				

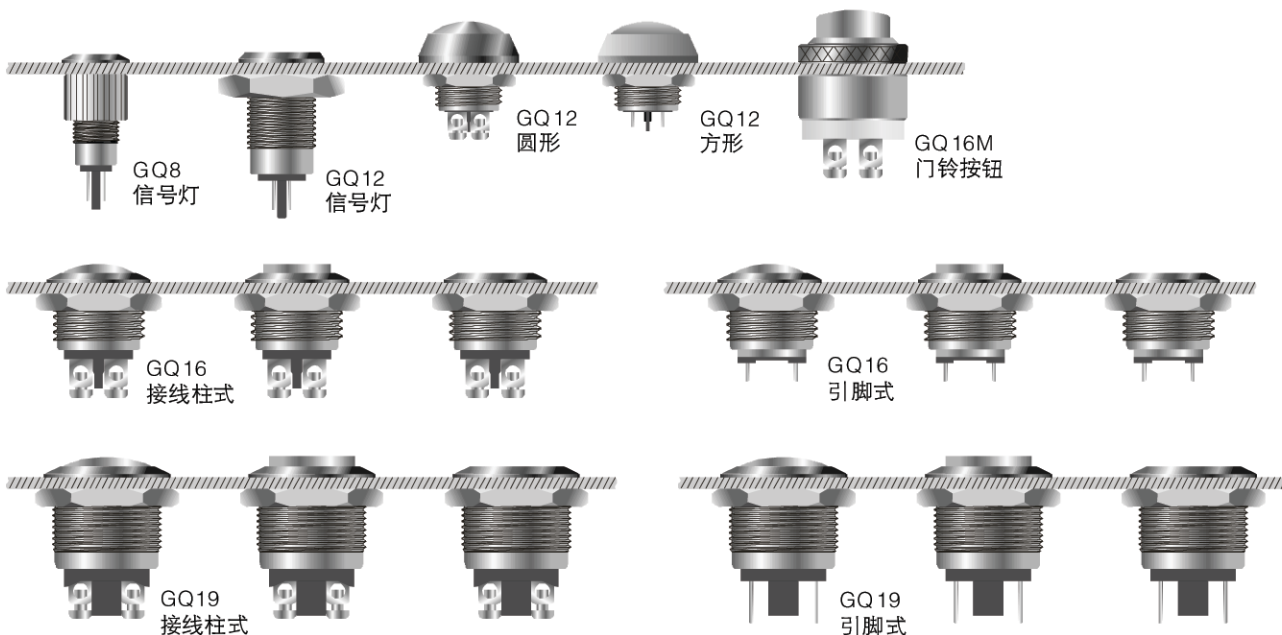
采用交直流通用的LED灯珠，接线端子无正负极区分；灯珠内置保护电阻，不需外接。  
**GQ16带灯按钮无内置保护电阻，需外接。**

注：如需单向直流LED灯珠可定做；其他电压规格可按要求定做。

## 开关结构说明 >>>

型式	符号	示意图	说明
X			具有两个端子的双断点慢动触头开关 个别产品可定制Y型常闭开关，详见产品说明。
Y			

## 安装效果预览 >>>

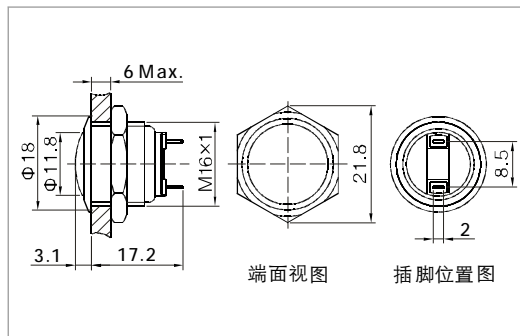


## 高强度抗破坏按钮开关



GQ16B-10/J/0

- ◎ 安装孔尺寸:  $\Phi 16\text{mm}$
- ◎ 开关额定值: 2A/36VDC
- ◎ 开关组合: 1NO
- ◎ 操作类型: 自复式
- ◎ 头部形状: 球形
- ◎ 外壳材料: 不锈钢/黄铜(镀镍或镀金)
- ◎ 防护等级: IP65,IK08

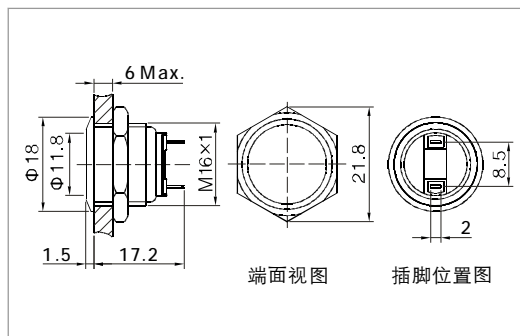


## 高强度抗破坏按钮开关



GQ16F-10/J/0

- ◎ 安装孔尺寸:  $\Phi 16\text{mm}$
- ◎ 开关额定值: 2A/36VDC
- ◎ 开关组合: 1NO
- ◎ 操作类型: 自复式
- ◎ 头部形状: 平圆形
- ◎ 外壳材料: 不锈钢/黄铜(镀镍或镀金)
- ◎ 防护等级: IP65,IK08

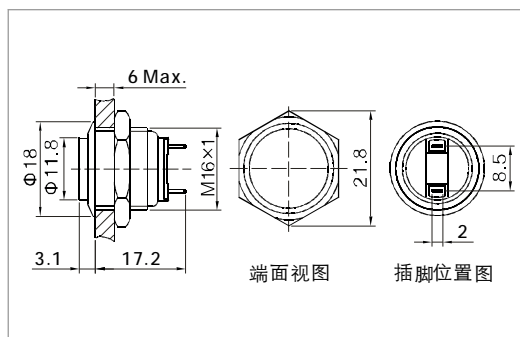


## 高强度抗破坏按钮开关



GQ16H-10/J/0

- ◎ 安装孔尺寸:  $\Phi 16\text{mm}$
- ◎ 开关额定值: 2A/36VDC
- ◎ 开关组合: 1NO
- ◎ 操作类型: 自复式
- ◎ 头部形状: 高平圆形
- ◎ 外壳材料: 不锈钢/黄铜(镀镍或镀金)
- ◎ 防护等级: IP65,IK08



产品规格		GQ16B-10/J/0	GQ16F-10/J/0	GQ16H-10/J/0
头部形状		球形	平圆形	高平圆形
尾部配置		接线插片(2×0.5mm)	接线插片(2×0.5mm)	接线插片(2×0.5mm)
开关型式		X(双断点慢动触头)	X(双断点慢动触头)	X(双断点慢动触头)
开关规格		2A/36VDC	2A/36VDC	2A/36VDC
接触电阻		≤50mΩ	≤50mΩ	≤50mΩ
绝缘电阻		≥1000MΩ	≥1000MΩ	≥1000MΩ
绝缘强度		2000VAC	2000VAC	2000VAC
环境温度		-20℃ ~ +55℃	-20℃ ~ +55℃	-20℃ ~ +55℃
机械寿命		100万次以上	100万次以上	100万次以上
电气寿命		20万次以上	20万次以上	20万次以上
面板厚度		1~6mm	1~6mm	1~6mm
螺母扭矩		5~14Nm	5~14Nm	5~14Nm
操作压力		约4N	约4N	约4N
操作行程		约1.5mm	约1.5mm	约1.5mm
防护等级		IP65,IK08	IP65,IK08	IP65,IK08
材料	触点	银合金	银合金	银合金
	按键	不锈钢/黄铜(镀镍或镀金)	不锈钢/黄铜(镀镍或镀金)	不锈钢/黄铜(镀镍或镀金)
	外壳	不锈钢/黄铜(镀镍或镀金)	不锈钢/黄铜(镀镍或镀金)	不锈钢/黄铜(镀镍或镀金)
	基座	PBT	PBT	PBT
	RoHS	可定制	可定制	可定制