



LAS1-BGQ系列

型号说明 >>

LAS1 - ★ - □ ■ / ◇ / ◆ ● / △ / ▲							
系列号	改型代号	开关组合	操作类型	带灯类型	◆ 选择钮及钥匙钮的操作位置 2 二位置 3 三位置 ● 选择钮及钥匙钮的动作类型 1 保持式 2 半自复式 3 全自复式	带灯颜色	带灯部分电压
	BGQ BGQ22 BGQ25 BGQ30	11 1NO1NC 22 2NO2NC 33 3NO3NC 不同改型产品的可选组合见详细说明	Z 自锁按钮 W 微程按钮 X 选择钮 Y 钥匙钮 TS 急停钮 无字母代表自复按钮	D 单点 E 环形		R 红 G 绿 Y 黄 O 橙 B 蓝 W 白	AC/DC 6V AC/DC 12V AC/DC 24V AC/DC 110V AC/DC 220V 其他电压等级可定做

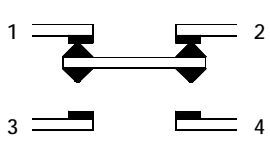
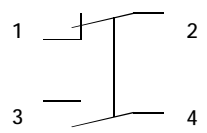
注：1、请仔细阅读产品具体说明后，根据不同符号在该表中选取相应代号。
2、LAS1-BGQ22、LAS1-BGQ25分别简称为GQ22、GQ25。

灯珠规格 >>

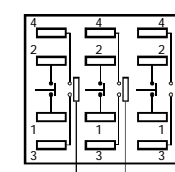
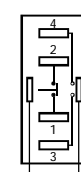
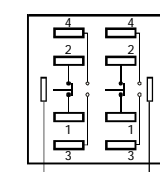
灯珠类型	双向LED灯珠（交直流通用）			灯珠等效电路	
额定电压	AC/DC6V	AC/DC12V	AC/DC110V		 <p>采用交直流通用的LED灯珠，接线端子无正负极区分；灯珠内置保护电阻，不需外接。</p>
	AC/DC24V	AC/DC36V	AC/DC220V		
额定电流	约15mA		约3mA		
发光颜色	R G Y O B W				
寿命	40000小时（参考值）				

注：如需单向直流LED灯珠可定做；其他电压规格可按要求定做。

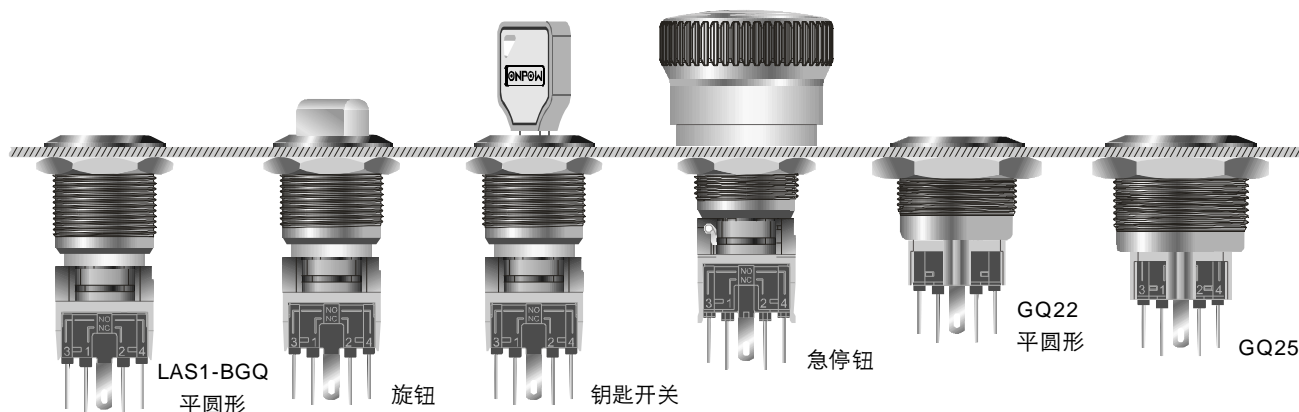
开关结构说明 >>

型式	Za
示意图	
符号	
说明	具有四个端子的双断点快动转换触头开关 GQ22-WE除外

引脚说明 >>

LAS1-BGQ、LAS1-BGQ30	(LAS1-B)GQ22	(LAS1-B)GQ25
		
灯珠脚	灯珠脚	灯珠脚
<p>1、2、3、4为一组开关；1、2为常闭触头NC，3、4为常开触头NO。 常规配置的灯珠脚无正负极区分。 灯珠与开关相对独立，可通过开关或外围电路控制灯珠状态。</p>		

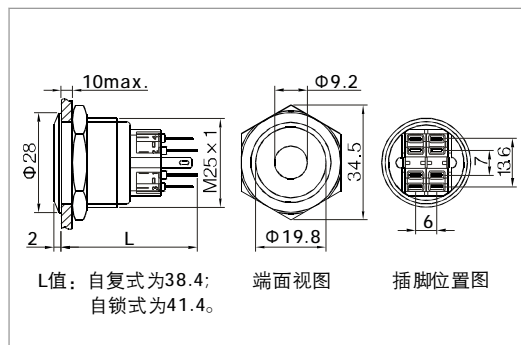
安装效果预览 >>



高强度抗破坏单点带灯按钮开关



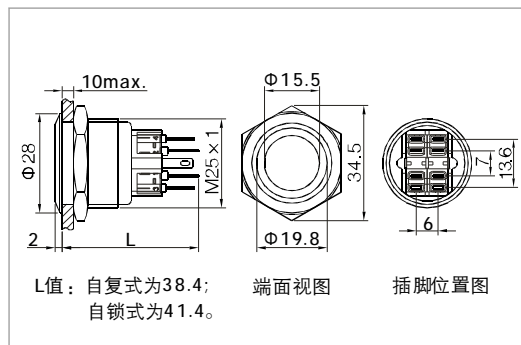
- ◎ 安装孔尺寸: $\Phi 25\text{mm}$
- ◎ 开关额定值: 5A/250VAC
- ◎ 开关组合: 1NO1NC / 2NO2NC
- ◎ 操作类型: 自复式 / 自锁式
- ◎ 外壳材料: 不锈钢
- ◎ 带灯方式: 单点
- ◎ 防护等级: IP65,IK10



高强度抗破坏环形带灯按钮开关



- ◎ 安装孔尺寸: $\Phi 25\text{mm}$
- ◎ 开关额定值: 5A/250VAC
- ◎ 开关组合: 1NO1NC / 2NO2NC
- ◎ 操作类型: 自复式 / 自锁式
- ◎ 外壳材料: 不锈钢
- ◎ 带灯方式: 环形
- ◎ 防护等级: IP65,IK10



产品规格	GQ25-□■D/△/▲	GQ25-□■E/△/▲	
头部形状	平圆形	平圆形	
尾部配置	接线插片(2.8×0.5mm)	接线插片(2.8×0.5mm)	
开关型式	Za(双断点快动转换触头)	Za(双断点快动转换触头)	
开关规格	Ith:5A Ui:250VAC	Ith:5A Ui:250VAC	
接触电阻	≤50mΩ	≤50mΩ	
绝缘电阻	≥1000MΩ	≥1000MΩ	
绝缘强度	2000VAC	2000VAC	
环境温度	-20℃ ~ +55℃	-20℃ ~ +55℃	
机械寿命	100万次以上	100万次以上	
电气寿命	5万次以上	5万次以上	
面板厚度	1~10mm	1~10mm	
螺母扭矩	5~14Nm	5~14Nm	
操作压力	5.5~7N	5.5~7N	
操作行程	约2.8mm	约2.8mm	
防护等级	IP65,IK10	IP65,IK10	
材料	触点	银合金	银合金
	按键	不锈钢	不锈钢
	外壳	不锈钢	不锈钢
	基座	PA	PA
	RoHS	可定制	可定制
带灯部分参数	带灯类型	单点带灯(LED)	环形带灯(LED)
	额定电压	6V / 12V / 24V / 110V / 220V	6V / 12V / 24V / 110V / 220V
	灯珠颜色	R G Y O B W	R G Y O B W
	灯珠寿命	40000小时	40000小时