



LAS1-BGQ系列

## 型号说明 >>

LAS1 - ★ - □ ■ / ◇ / ◆● / △ / ▲							
系列号	改型代号	开关组合	操作类型	带灯类型	◆ 选择钮及钥匙钮的操作位置 2 二位置 3 三位置 ● 选择钮及钥匙钮的动作类型 1 保持式 2 半自复式 3 全自复式	带灯颜色	带灯部分电压
	BGQ BGQ22 BGQ25 BGQ30	11 1NO1NC 22 2NO2NC 33 3NO3NC 不同改型产品的可选组合见详细说明	Z 自锁按钮 W 微程按钮 X 选择钮 Y 钥匙钮 TS 急停钮 无字母代表自复按钮	D 单点 E 环形		R 红 G 绿 Y 黄 O 橙 B 蓝 W 白	AC/DC 6V AC/DC 12V AC/DC 24V AC/DC 110V AC/DC 220V 其他电压等级可定做

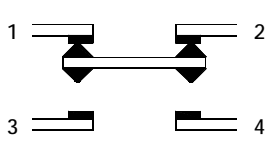
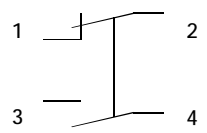
注：1、请仔细阅读产品具体说明后，根据不同符号在该表中选取相应代号。  
2、LAS1-BGQ22、LAS1-BGQ25分别简称为GQ22、GQ25。

## 灯珠规格 >>

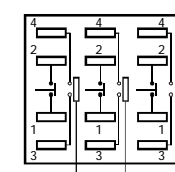
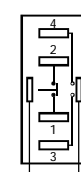
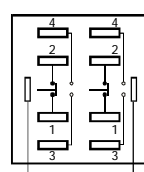
灯珠类型	双向LED灯珠（交直流通用）			灯珠等效电路	
额定电压	AC/DC6V	AC/DC12V	AC/DC110V		 <p>采用交直流通用的LED灯珠，接线端子无正负极区分；灯珠内置保护电阻，不需外接。</p>
	AC/DC24V	AC/DC36V	AC/DC220V		
额定电流	约15mA		约3mA		
发光颜色	<span style="color:red">R</span> <span style="color:green">G</span> <span style="color:yellow">Y</span> <span style="color:orange">O</span> <span style="color:blue">B</span> <span style="border:1px solid black; padding:0 2px;">W</span>				
寿命	40000小时（参考值）				

注：如需单向直流LED灯珠可定做；其他电压规格可按要求定做。

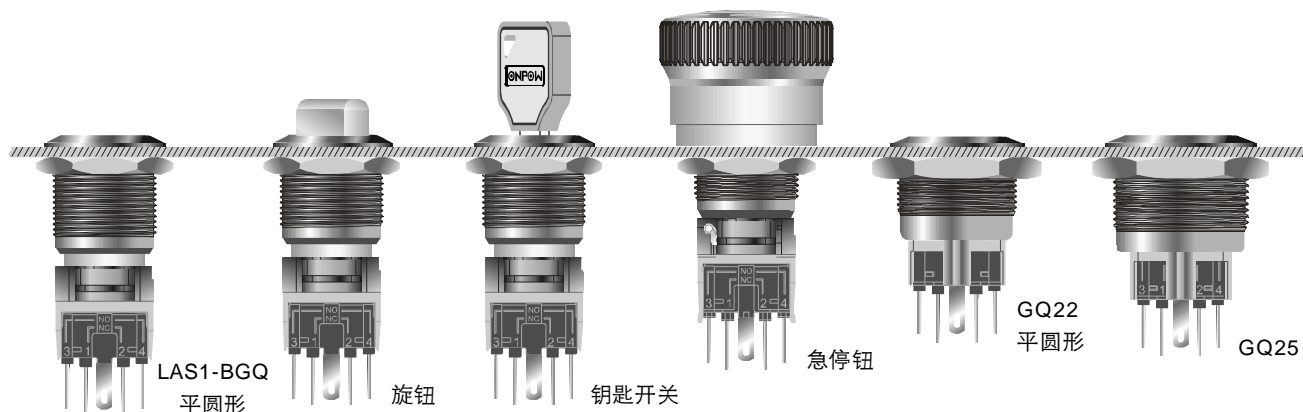
## 开关结构说明 >>

型式	Za
示意图	
符号	
说明	具有四个端子的双断点快动转换触头开关 GQ22-WE除外

## 引脚说明 >>

LAS1-BGQ、LAS1-BGQ30	(LAS1-B)GQ22	(LAS1-B)GQ25
		
灯珠脚	灯珠脚	灯珠脚
<p>1、2、3、4为一组开关；1、2为常闭触头NC，3、4为常开触头NO。 常规配置的灯珠脚无正负极区分。 灯珠与开关相对独立，可通过开关或外围电路控制灯珠状态。</p>		

## 安装效果预览 >>

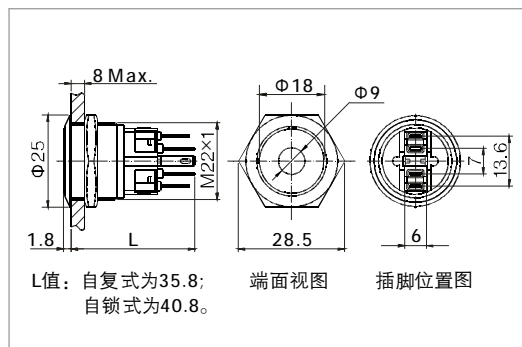


## 高强度抗破坏单点带灯按钮开关



GQ22-11 ■D/△/▲

- ◎ 安装孔尺寸:  $\Phi 22\text{mm}$
- ◎ 开关额定值: 5A/250VAC
- ◎ 开关组合: 1NO1NC
- ◎ 操作类型: 自复式 / 自锁式
- ◎ 外壳材料: 不锈钢
- ◎ 带灯方式: 单点
- ◎ 防护等级: IP65,IK10

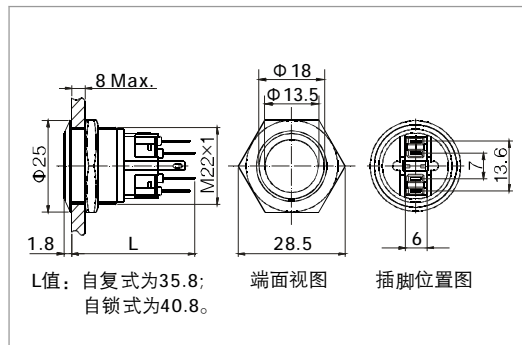


## 高强度抗破坏环形带灯按钮开关



GQ22-11 ■E/△/▲

- ◎ 安装孔尺寸:  $\Phi 22\text{mm}$
- ◎ 开关额定值: 5A/250VAC
- ◎ 开关组合: 1NO1NC
- ◎ 操作类型: 自复式 / 自锁式
- ◎ 外壳材料: 不锈钢
- ◎ 带灯方式: 环形
- ◎ 防护等级: IP65,IK10



产品规格	GQ22-11 ■D/△/▲	GQ22-11 ■E/△/▲	
头部形状	平圆形	平圆形	
尾部配置	接线插片(2.8×0.5mm)	接线插片(2.8×0.5mm)	
开关型式	Za(双断点快动转换触头)	Za(双断点快动转换触头)	
开关规格	Ith:5A Ui:250VAC	Ith:5A Ui:250VAC	
接触电阻	≤50mΩ	≤50mΩ	
绝缘电阻	≥1000MΩ	≥1000MΩ	
绝缘强度	2000VAC	2000VAC	
环境温度	-20℃ ~ +55℃	-20℃ ~ +55℃	
机械寿命	100万次以上	100万次以上	
电气寿命	5万次以上	5万次以上	
面板厚度	1~8mm	1~8mm	
螺母扭矩	5~14Nm	5~14Nm	
操作压力	约5.5N	约5.5N	
操作行程	约2.5mm	约2.5mm	
防护等级	IP65,IK10	IP65,IK10	
材料	触点	银合金	银合金
	按键	不锈钢	不锈钢
	外壳	不锈钢	不锈钢
	基座	PA	PA
	RoHS	可定制	可定制
带灯部分参数	带灯类型	单点带灯(LED)	环形带灯(LED)
	额定电压	6V / 12V / 24V / 110V / 220V	6V / 12V / 24V / 110V / 220V
	灯珠颜色	R G Y O B W	R G Y O B W
	灯珠寿命	40000小时	40000小时