



LAS1-BGQ系列

型号说明 >>

系列号	改型代号	开关组合	操作类型	带灯类型	◆ 选择钮及钥匙钮的操作位置	带灯颜色	带灯部分电压
	BGQ	11 1NO1NC	Z 自锁按钮	D 单点	2 二位置	R 红	AC/DC 6V
	BGQ22	22 2NO2NC	W 微程按钮	E 环形	3 三位置	G 绿	AC/DC 12V
	BGQ25	33 3NO3NC	X 选择钮			Y 黄	AC/DC 24V
	BGQ30	不同改型产品的可选组合见详细说明	Y 钥匙钮		● 选择钮及钥匙钮的动作类型	O 橙	AC/DC 110V
			TS 急停钮		1 保持式	B 蓝	AC/DC 220V
			无字母代表自复按钮		2 半自复式	W 白	其他电压等级可定做
					3 全自复式		

注：1、请仔细阅读产品具体说明后，根据不同符号在该表中选取相应代号。

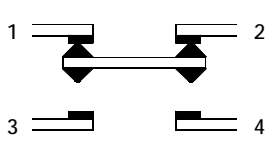
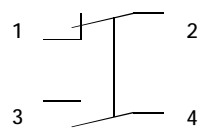
2、LAS1-BGQ22、LAS1-BGQ25分别简称为GQ22、GQ25。

灯珠规格 >>

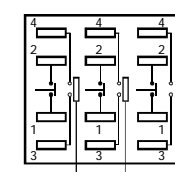
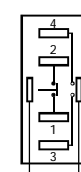
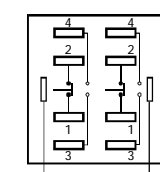
灯珠类型	双向LED灯珠（交直流通用）			灯珠等效电路	
额定电压	AC/DC6V	AC/DC12V	AC/DC110V		 <p>采用交直流通用的LED灯珠，接线端子无正负极区分；灯珠内置保护电阻，不需外接。</p>
	AC/DC24V	AC/DC36V	AC/DC220V		
额定电流	约15mA		约3mA		
发光颜色	R G Y O B W				
寿命	40000小时（参考值）				

注：如需单向直流LED灯珠可定做；其他电压规格可按要求定做。

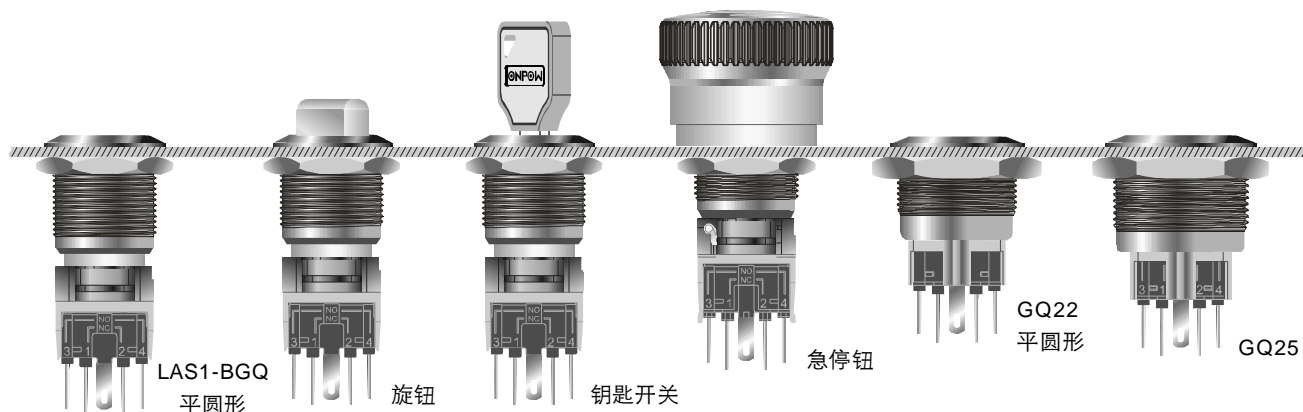
开关结构说明 >>

型式	Za
示意图	
符号	
说明	具有四个端子的双断点快动转换触头开关 GQ22-WE除外

引脚说明 >>

LAS1-BGQ、LAS1-BGQ30	(LAS1-B)GQ22	(LAS1-B)GQ25
		
灯珠脚	灯珠脚	灯珠脚
<p>1、2、3、4为一组开关；1、2为常闭触头NC，3、4为常开触头NO。 常规配置的灯珠脚无正负极区分。 灯珠与开关相对独立，可通过开关或外围电路控制灯珠状态。</p>		

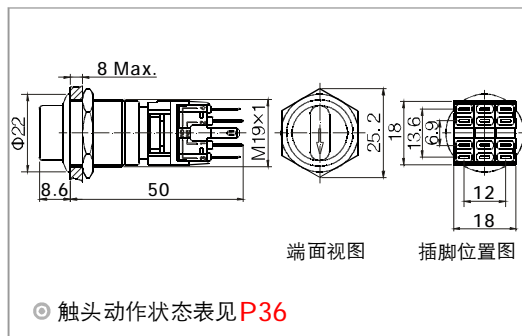
安装效果预览 >>



金属旋钮开关



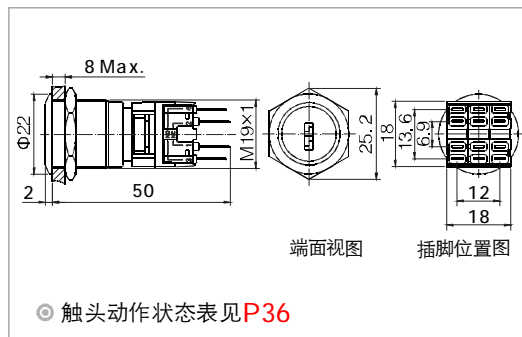
- ◎ 安装孔尺寸: $\Phi 19\text{mm}$
- ◎ 安装方法: 拆装式
- ◎ 开关额定值: 5A/250VAC
- ◎ 开关组合: 1NO1NC / 2NO2NC
3NO3NC
- ◎ 操作位置: 2位置 / 3位置
- ◎ 动作类型: 保持式/半自复式/全自复式
- ◎ 外壳材料: 不锈钢
- ◎ 防护等级: IP40,IK02



金属钥匙开关



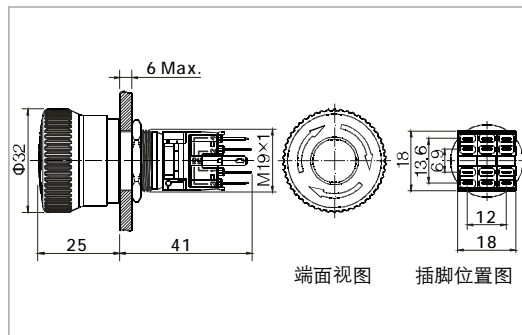
- ◎ 安装孔尺寸: $\Phi 19\text{mm}$
- ◎ 安装方法: 拆装式
- ◎ 开关额定值: 5A/250VAC
- ◎ 开关组合: 1NO1NC / 2NO2NC
3NO3NC
- ◎ 操作位置: 2位置 / 3位置
- ◎ 动作类型: 保持式/半自复式/全自复式
- ◎ 外壳材料: 不锈钢
- ◎ 防护等级: IP40,IK02



金属急停开关



- ◎ 安装孔尺寸: $\Phi 19\text{mm}$
- ◎ 安装方法: 拆装式
- ◎ 开关额定值: 5A/250VAC
- ◎ 开关组合: 1NO1NC / 2NO2NC
3NO3NC
- ◎ 操作类型: 推锁旋放式
- ◎ 外壳材料: 不锈钢
- ◎ 防护等级: IP65,IK09



产品规格		LAS1-BGQ-□X/◆●	LAS1-BGQ-□Y/◆●	LAS1-BGQ-□TS
头部形状		旋钮	钥匙	蘑菇式
尾部配置		接线插片(2.8×0.5mm)	接线插片(2.8×0.5mm)	接线插片(2.8×0.5mm)
开关型式		Za(双断点快动转换触头)	Za(双断点快动转换触头)	Za(双断点快动转换触头)
开关规格		Ith:5A Ui:250VAC	Ith:5A Ui:250VAC	Ith:5A Ui:250VAC
接触电阻		≤50mΩ	≤50mΩ	≤50mΩ
绝缘电阻		≥1000MΩ	≥1000MΩ	≥1000MΩ
绝缘强度		2000VAC	2000VAC	2000VAC
环境温度		-20℃ ~ +55℃	-20℃ ~ +55℃	-20℃ ~ +55℃
机械寿命		50万次以上	50万次以上	20万次以上
电气寿命		5万次以上	5万次以上	5万次以上
面板厚度		1~8mm	1~8mm	1~6mm
螺母扭矩		5~14Nm	5~14Nm	5~14Nm
操作压力		—	—	5.8~8.3N
操作行程		—	—	约3mm
防护等级		IP40,IK02	IP40,IK02	IP65,IK09
材料	触点	银合金	银合金	银合金
	按键	不锈钢	不锈钢	铝合金
	外壳	不锈钢	不锈钢	铝合金
	基座	PA	PA	PA
	RoHS	可定制	可定制	可定制