

GQ系列

型号说明 >>>

GQ	★	■	-	□	◇	/	◆	/	△	/	▲	/	◎
系列号	安装孔尺寸	头部形状	开关组合	带灯类型	接线类型	带灯颜色或彩钮颜色	带灯部分电压	外壳材料					
	8 Φ8mm 12 Φ12mm 16 Φ16mm 19 Φ19mm	B 球形 F 平圆形 H 高平圆形 M 门铃按钮 S 方形 <small>注：方形仅限于GQ12</small>	10 1NO	D 单点 E 环形	J 接线插片 无字母代表接线柱	R 红 G 绿 Y 黄 O 橙 B 蓝 W 白 N 黑	AC/DC 6V AC/DC 12V AC/DC 24V AC/DC 36V 其他电压等级可定做	N 黄铜镀镍外壳 G 黄铜镀金外壳 S 不锈钢外壳 A 锌铝合金(黑色) T 锌铝合金(银色) PC 工程塑料					

注：1、请仔细阅读产品具体说明后，根据不同符号在该表中选取相应代号。
2、GQ16、GQ19的接线柱式可定制常闭(1NC)产品。

灯珠规格 >>>

灯珠类型	双向LED灯珠 (交直流通用)				灯珠等效电路
额定电压	AC/DC6V	AC/DC12V	AC/DC6V	AC/DC12V	
额定电流	约15mA				
发光颜色	R G Y O B W				
寿命	40000小时 (参考值)				



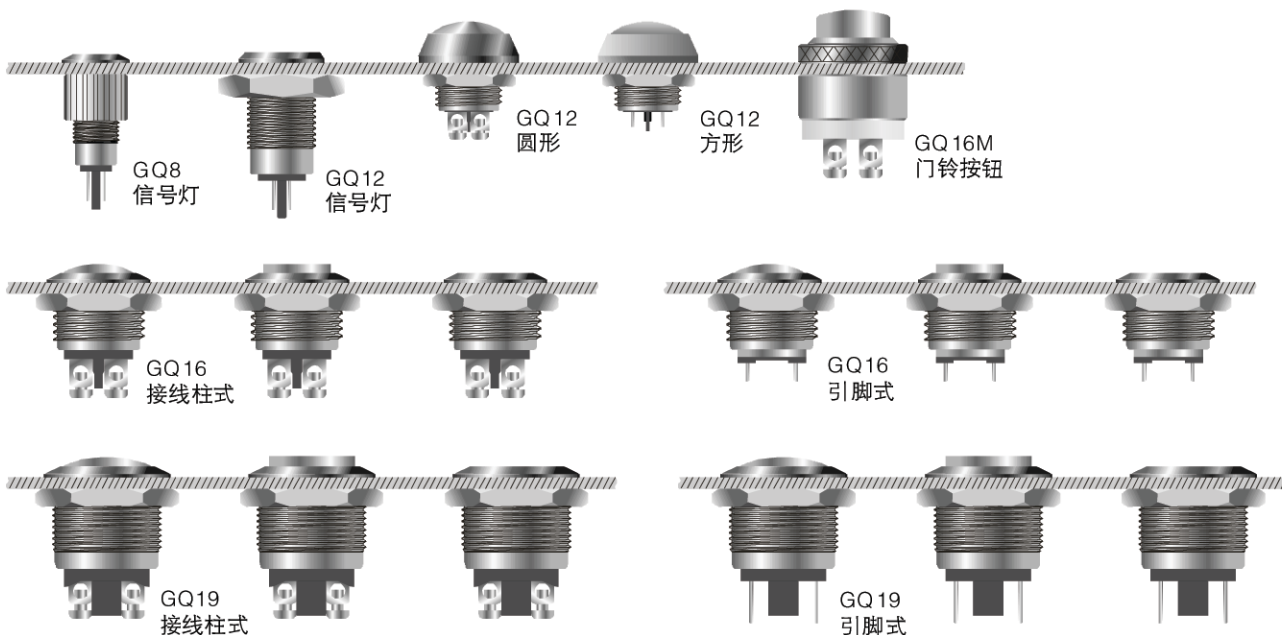
采用交直流通用的LED灯珠，接线端子无正负极区分；灯珠内置保护电阻，不需外接。
GQ16带灯按钮无内置保护电阻，需外接。

注：如需单向直流LED灯珠可定做；其他电压规格可按要求定做。

开关结构说明 >>>

型式	符号	示意图	说明
X			具有两个端子的双断点慢动触头开关 个别产品可定制Y型常闭开关，详见产品说明。
Y			

安装效果预览 >>>

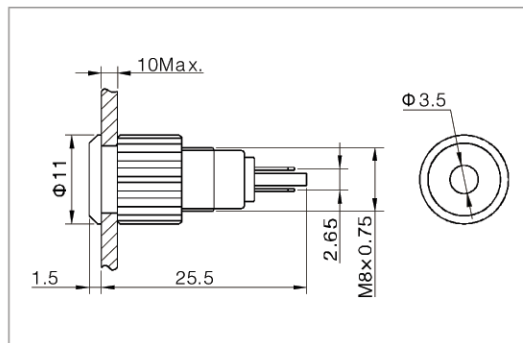


高强度抗破坏指示灯



GQ8F-D/Δ/▲

- ◎ 安装孔尺寸: $\Phi 8\text{mm}$
- ◎ 电压等级: 36V及以下
- ◎ 额定电流: 15mA
- ◎ 灯珠类型: LED
- ◎ 灯珠颜色: 红/绿/黄/橙/蓝/白
- ◎ 外壳材料: 黄铜镀镍
- ◎ 防护等级: IP67,IK10

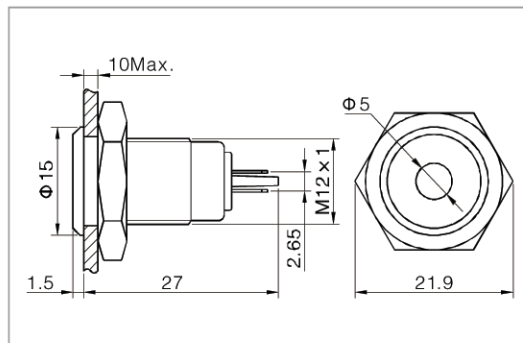


高强度抗破坏指示灯



GQ12F-D/Δ/▲

- ◎ 安装孔尺寸: $\Phi 12\text{mm}$
- ◎ 电压等级: 36V及以下
- ◎ 额定电流: 15mA
- ◎ 灯珠类型: LED
- ◎ 灯珠颜色: 红/绿/黄/橙/蓝/白
- ◎ 外壳材料: 黄铜镀镍
- ◎ 防护等级: IP67,IK10



产品规格		GQ8F-D/Δ/▲	GQ12F-D/Δ/▲
尾部配置		接线插片(1.8×0.4mm)	接线插片(1.8×0.4mm)
绝缘强度		1100VAC	2000VAC
环境温度		-20℃ ~ +55℃	-20℃ ~ +55℃
面板厚度		1 ~ 10mm	1 ~ 10mm
螺母扭矩		5 ~ 14Nm	5 ~ 14Nm
防护等级		IP67,IK10	IP67,IK10
材 料	灯罩	聚碳酸酯	聚碳酸酯
	外壳	黄铜镀镍	黄铜镀镍
	基座	PBT	PBT
	RoHS	可定制	可定制
灯 珠 参 数	灯珠类型	LED	LED
	额定电压	6V/12V/24V/36V	6V/12V/24V/36V
	额定电流	15mA	15mA
	灯珠颜色	R G Y O B W	R G Y O B W
	灯珠寿命	40000小时	40000小时