

LAS1-AGQ系列

型号说明 >>>

系列号	改型代号	开关组合	操作类型	带灯类型	◆ 选择钮及钥匙钮的操作位置	带灯颜色	带灯部分或蜂鸣器的工作电压
	AGQ	11 1NO1NC	Z 自锁按钮	D 单点	2 二位置	R 红	AC/DC 6V
	AGQ30	22 2NO2NC	X 选择钮	E 环形	3 三位置	G 绿	AC/DC 12V
			Y 钥匙钮			Y 黄	AC/DC 24V
			M 蜂鸣器			O 橙	AC/DC 110V
			SM 闪光蜂鸣器			B 蓝	AC/DC 220V
			无字母代表自复按钮			W 白	其他电压等级 其他电压等级 可定做

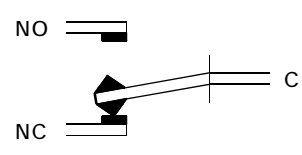
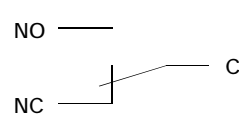
注：请仔细阅读产品具体说明后，根据不同符号在该表中选取相应代号。

灯珠规格 >>>

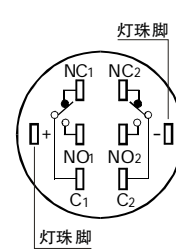
灯珠类型	双向LED灯珠（交直流通用）			灯珠等效电路	
额定电压	AC/DC6V	AC/DC12V	AC/DC110V		 <p>采用交直流通用的LED灯珠，接线端子无正负极区分；灯珠内置保护电阻，不需外接。</p>
	AC/DC24V	AC/DC36V	AC/DC220V		
额定电流	约15mA		约3mA		
发光颜色	R G Y O B W				
寿命	40000小时（参考值）				

注：如需单向直流LED灯珠可定做；其他电压规格可按要求定做。

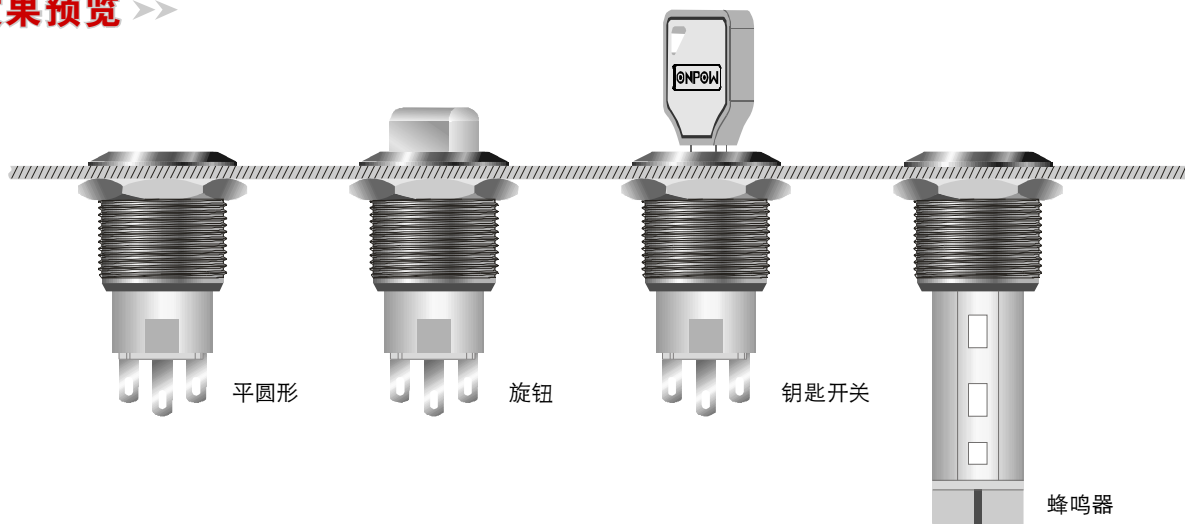
开关结构说明 >>>

型式	C
示意图	
符号	
说明	具有三个端子的单断点快动转换触头开关

引脚说明 >>>

	<p>最多可配置两组开关。</p> <p>C1、NO1、NC1和C2、NO2、NC2分别为为一组开关；C脚为公用脚，NO脚为常开脚，NC脚为常闭脚；+、-脚为灯珠引脚，常规灯珠配置无正负极区分。</p> <p>灯珠与开关相对独立，可通过开关或外围电路控制灯珠状态。</p>
---	--

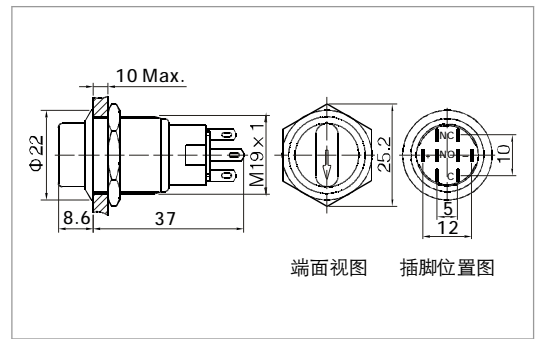
安装效果预览 >>>



金属 (带灯) 旋钮开关



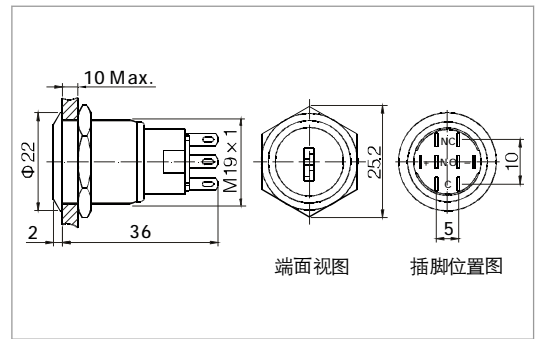
- ◎ 安装孔尺寸: $\Phi 19\text{mm}$
- ◎ 开关额定值: 5A/250VAC
- ◎ 开关组合: 1NO1NC / 2NO2NC
- ◎ 操作位置: 2位置 / 3位置
- ◎ 动作类型: 保持式 / 自复式
- ◎ 外壳材料: 不锈钢
- ◎ 带灯方式: 箭头指示
- ◎ 防护等级: IP67,IK02



金属 钥匙开关



- ◎ 安装孔尺寸: $\Phi 19\text{mm}$
- ◎ 开关额定值: 5A/250VAC
- ◎ 开关组合: 1NO1NC / 2NO2NC
- ◎ 操作类型: 2位置保持式 / 2位置自复式
3位置保持式
- ◎ 外壳材料: 不锈钢
- ◎ 防护等级: IP65,IK02



产品规格	LAS1-AGQ-□X/◆●/△/▲	LAS1-AGQ-□Y/◆●
头部形状	旋钮	钥匙
尾部配置	接线插片(2.8×0.5mm)	接线插片(2.8×0.5mm)
开关型式	C(单断点快动转换触头)	C(单断点快动转换触头)
开关规格	Ith:5A Ui:250VAC	Ith:5A Ui:250VAC
接触电阻	≤50mΩ	≤50mΩ
绝缘电阻	≥1000MΩ	≥1000MΩ
绝缘强度	2000VAC	2000VAC
环境温度	-20℃ ~ +55℃	-20℃ ~ +55℃
机械寿命	50万次以上	50万次以上
电气寿命	5万次以上	5万次以上
面板厚度	1~10mm	1~10mm
螺母扭矩	5~14Nm	5~14Nm
防护等级	IP67,IK02	IP65,IK02
材料	触点	银合金
	按键	不锈钢
	外壳	不锈钢
	基座	PBT
	RoHS	可定制
带灯部分参数	带灯类型	箭头带灯(LED)
	额定电压	6V / 12V / 24V / 110V / 220V
	灯珠颜色	R G Y O B W
	灯珠寿命	40000小时

LAS1-AGQ 工作位置触头状态表	位置状态	触头结构	左	中	右	
	90° 2位置	1NO1NC				
		2NO2NC				
	45° 3位置	2NO2NC				