

LAS1-AGQ系列

型号说明 >>>

系列号	改型代号	开关组合	操作类型	带灯类型	◆选择钮及钥匙钮的操作位置	带灯颜色	带灯部分或蜂鸣器的工作电压
LAS1	★	□	■	◇	◆ ●	△	▲
	AGQ AGQ30	11 1NO1NC 22 2NO2NC	Z 自锁按钮 X 选择钮 Y 钥匙钮 M 蜂鸣器 SM 闪光蜂鸣器 无字母代表自复按钮	D 单点 E 环形	2 二位置 3 三位置	R 红 G 绿 Y 黄 O 橙 B 蓝 W 白	AC/DC 6V AC/DC 12V AC/DC 24V AC/DC 110V AC/DC 220V 其他电压等级 可定做

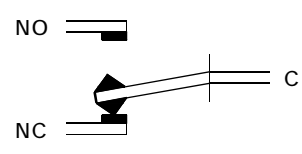
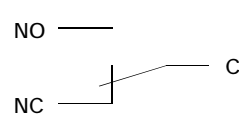
注：请仔细阅读产品具体说明后，根据不同符号在该表中选取相应代号。

灯珠规格 >>>

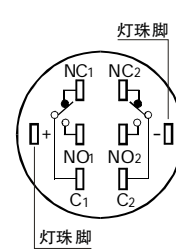
灯珠类型	双向LED灯珠（交直流通用）			灯珠等效电路	
额定电压	AC/DC6V	AC/DC12V	AC/DC110V		 <p>采用交直流通用的LED灯珠，接线端子无正负极区分；灯珠内置保护电阻，不需外接。</p>
	AC/DC24V	AC/DC36V	AC/DC220V		
额定电流	约15mA		约3mA		
发光颜色	R G Y O B W				
寿命	40000小时（参考值）				

注：如需单向直流LED灯珠可定做；其他电压规格可按要求定做。

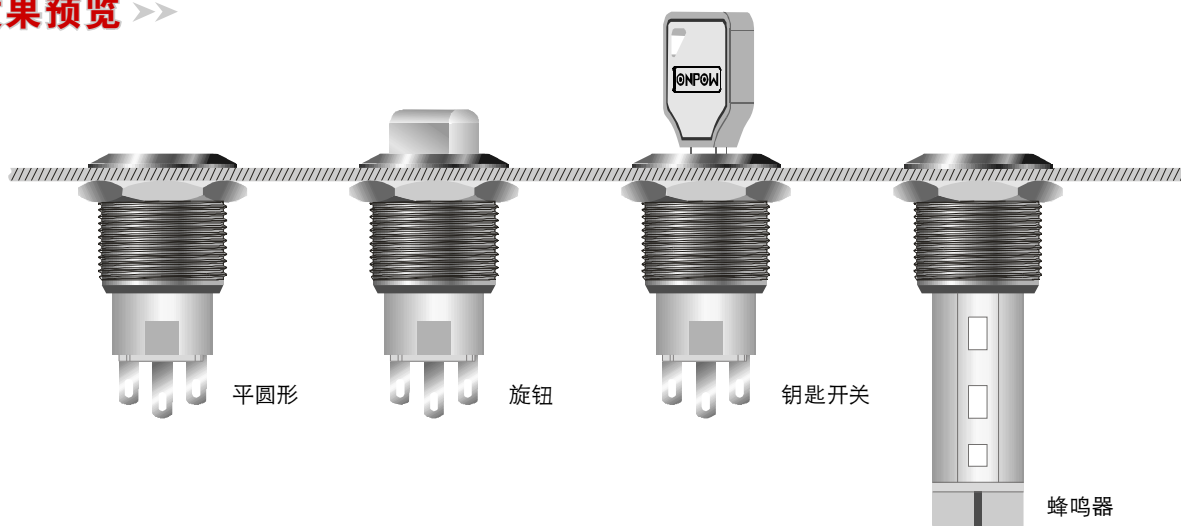
开关结构说明 >>>

型式	C
示意图	
符号	
说明	具有三个端子的单断点快动转换触头开关

引脚说明 >>>

	<p>最多可配置两组开关。</p> <p>C1、NO1、NC1和C2、NO2、NC2分别为为一组开关；C脚为公用脚，NO脚为常开脚，NC脚为常闭脚；+、-脚为灯珠引脚，常规灯珠配置无正负极区分。</p> <p>灯珠与开关相对独立，可通过开关或外围电路控制灯珠状态。</p>
---	--

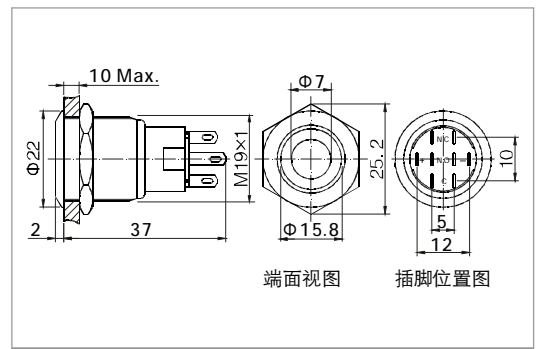
安装效果预览 >>>



金属单点带灯按钮开关



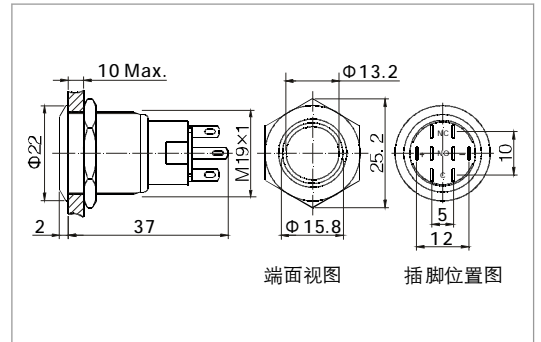
- ◎ 安装孔尺寸: $\Phi 19\text{mm}$
- ◎ 开关额定值: 5A/250VAC
- ◎ 开关组合: 1NO1NC / 2NO2NC
- ◎ 操作类型: 自复式 / 自锁式
- ◎ 外壳材料: 不锈钢
- ◎ 带灯方式: 单点
- ◎ 防护等级: IP67,IK09



金属环形带灯按钮开关



- ◎ 安装孔尺寸: $\Phi 19\text{mm}$
- ◎ 开关额定值: 5A/250VAC
- ◎ 开关组合: 1NO1NC / 2NO2NC
- ◎ 操作类型: 自复式 / 自锁式
- ◎ 外壳材料: 不锈钢
- ◎ 带灯方式: 环形
- ◎ 防护等级: IP67,IK08



产品规格	LAS1-AGQ-□■D/△/▲	LAS1-AGQ-□■E/△/▲	
头部形状	平圆形	平圆形	
尾部配置	接线插片(2.8×0.5mm)	接线插片(2.8×0.5mm)	
开关型式	C(单断点快动转换触头)	C(单断点快动转换触头)	
开关规格	Ith:5A Ui:250VAC	Ith:5A Ui:250VAC	
接触电阻	≤50mΩ	≤50mΩ	
绝缘电阻	≥1000MΩ	≥1000MΩ	
绝缘强度	2000VAC	2000VAC	
环境温度	-20℃ ~ +55℃	-20℃ ~ +55℃	
机械寿命	100万次以上	100万次以上	
电气寿命	5万次以上	5万次以上	
面板厚度	1~10mm	1~10mm	
螺母扭矩	5~14Nm	5~14Nm	
操作压力	3~5N	3~5N	
操作行程	约3.1mm	约3.1mm	
防护等级	IP67,IK09	IP67,IK08	
材料	触点	银合金	银合金
	按键	不锈钢	不锈钢
	外壳	不锈钢	不锈钢
	基座	PBT	PBT
	RoHS	可定制	可定制
带灯部分参数	带灯类型	单点带灯(LED)	环形带灯(LED)
	额定电压	6V / 12V / 24V / 110V / 220V	6V / 12V / 24V / 110V / 220V
	灯珠颜色	R G Y O B W	R G Y O B W
	灯珠寿命	40000小时	40000小时