

LAS1-AGQ系列

## 型号说明 >>>

系列号	改型代号	开关组合	操作类型	带灯类型	◆ 选择钮及钥匙钮的操作位置	带灯颜色	带灯部分或蜂鸣器的工作电压
LAS1	★	□	■	◇	◆ ●	△	▲
	AGQ AGQ30	11 1NO1NC 22 2NO2NC	Z 自锁按钮 X 选择钮 Y 钥匙钮 M 蜂鸣器 SM 闪光蜂鸣器 无字母代表自复按钮	D 单点 E 环形	2 二位置 3 三位置	R 红 G 绿 Y 黄 O 橙 B 蓝 W 白	AC/DC 6V AC/DC 12V AC/DC 24V AC/DC 110V AC/DC 220V 其他电压等级 可定做

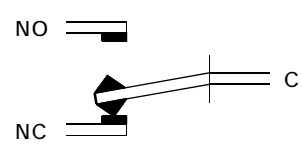
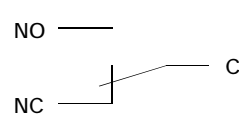
注：请仔细阅读产品具体说明后，根据不同符号在该表中选取相应代号。

## 灯珠规格 >>>

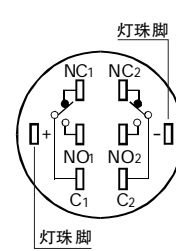
灯珠类型	双向LED灯珠（交直流通用）			灯珠等效电路	
额定电压	AC/DC6V	AC/DC12V	AC/DC110V		 <p>采用交直流通用的LED灯珠，接线端子无正负极区分；灯珠内置保护电阻，不需外接。</p>
	AC/DC24V	AC/DC36V	AC/DC220V		
额定电流	约15mA		约3mA		
发光颜色	<span style="color:red">R</span> <span style="color:green">G</span> <span style="color:yellow">Y</span> <span style="color:orange">O</span> <span style="color:blue">B</span> <span style="color:white">W</span>				
寿命	40000小时（参考值）				

注：如需单向直流LED灯珠可定做；其他电压规格可按要求定做。

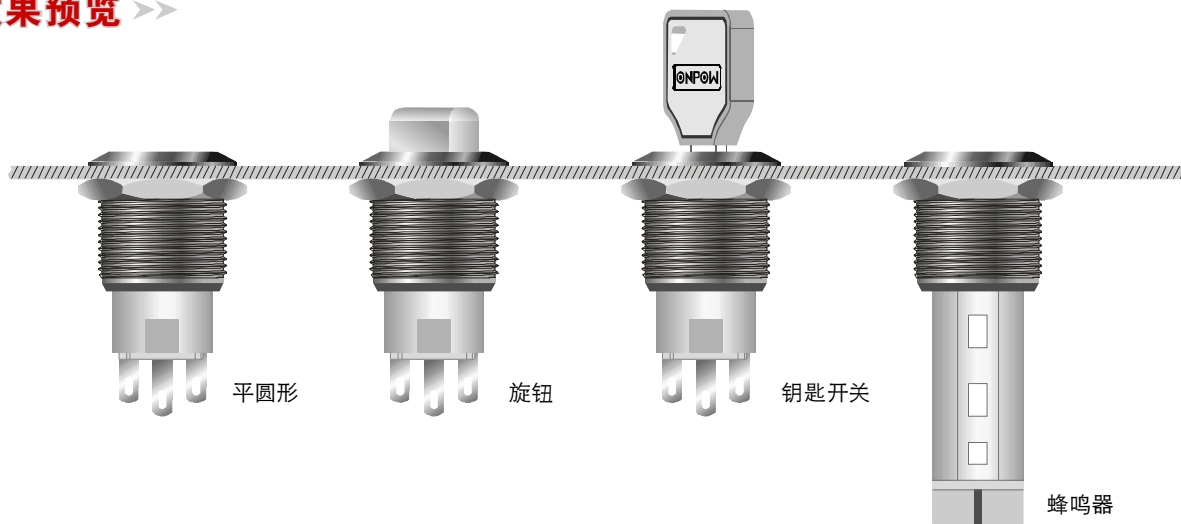
## 开关结构说明 >>>

型式	C
示意图	
符号	
说明	具有三个端子的单断点快动转换触头开关

## 引脚说明 >>>

	<p>最多可配置两组开关。</p> <p>C1、NO1、NC1和C2、NO2、NC2分别为为一组开关；C脚为公用脚，NO脚为常开脚，NC脚为常闭脚；+、-脚为灯珠引脚，常规灯珠配置无正负极区分。</p> <p>灯珠与开关相对独立，可通过开关或外围电路控制灯珠状态。</p>
---	--

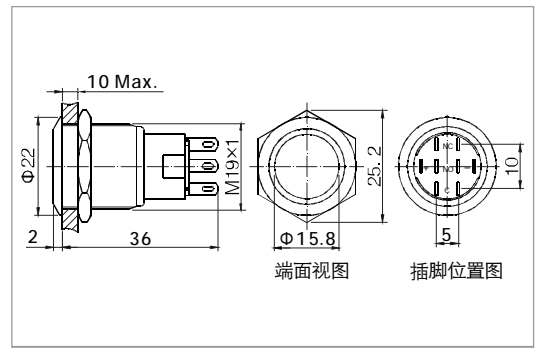
## 安装效果预览 >>>



## 金属按钮开关



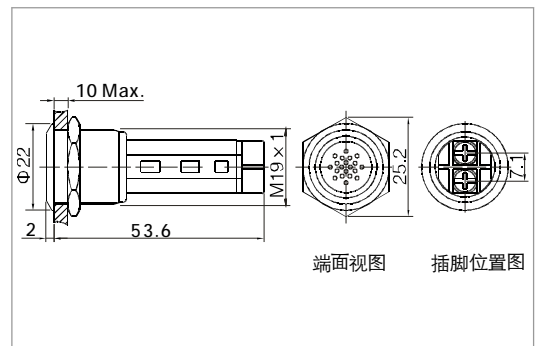
- ◎ 安装孔尺寸:  $\Phi 19\text{mm}$
- ◎ 开关额定值: 5A/250VAC
- ◎ 开关组合: 1NO1NC / 2NO2NC
- ◎ 操作类型: 自复式 / 自锁式
- ◎ 外壳材料: 不锈钢
- ◎ 防护等级: IP67,IK09



## 金属蜂鸣器



- ◎ 安装孔尺寸:  $\Phi 19\text{mm}$
- ◎ 额定电压: DC12V / DC24V  
AC110V / AC220V
- ◎ 发音类型: 蜂鸣 / 闪光蜂鸣
- ◎ 声音强度:  $\geq 80\text{dB}$ (1米)
- ◎ 外壳材料: 不锈钢
- ◎ 防护等级: IP50,IK04



产品规格	LAS1-AGQ-□■	LAS1-AGQ-■/▲	
头部形状	平圆形	平圆形网孔状	
尾部配置	接线插片(2.8×0.5mm)	压片螺钉	
开关型式	C(单断点快动转换触头)	——	
开关规格	Ith:5A Ui:250VAC	——	
接触电阻	$\leq 50\text{m}\Omega$	——	
绝缘电阻	$\geq 1000\text{M}\Omega$	——	
绝缘强度	2000VAC	2000VAC	
环境温度	-20℃ ~ +55℃	-20℃ ~ +55℃	
机械寿命	100万次以上	——	
电气寿命	5万次以上	——	
面板厚度	1~10mm	1~10mm	
螺母扭矩	5~14Nm	5~14Nm	
操作压力	3~5N	——	
操作行程	约3.1mm	——	
防护等级	IP67,IK09	IP50,IK04	
材料	触点	银合金	——
	按键	不锈钢	不锈钢
	外壳	不锈钢	不锈钢
	基座	PBT	PA
	RoHS	可定制	可定制
蜂鸣器参数	类型	——	蜂鸣 / 闪光蜂鸣
	额定电压	——	DC12V/DC24V/AC110V/AC220V
	闪光颜色	——	R G Y O B W
	声音强度	——	$\geq 80\text{dB}$ (1m)