

LAS2GQ系列

型号说明 >>

LAS2	GQ	★	-	□	■	◇	/	△	/	▲	/	◎	/	☆
系列号	改型代号	头部形状	开关组合	操作类型	带灯类型	带灯颜色或彩钮颜色	带灯部分电压	外壳材料	防护等级					
	F 平圆形 H 高平圆形 C 凹圆形 G 高凹圆形	11 1NO 1NC 22 2NO 2NC	Z 自锁按钮 无字母代表 自复按钮	D 单点 E 环形	R 红 G 绿 Y 黄 O 橙 B 蓝 W 白	AC/DC 6V AC/DC 12V AC/DC 24V AC/DC 110V AC/DC 220V 其他电压等级 可定做	N 黄铜镀镍外壳 S 不锈钢外壳	FP IP67 无字母代表IP40 防护等级详细说明详见P37						

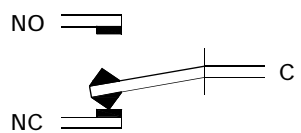
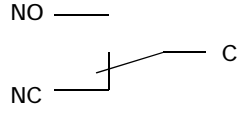
注：请仔细阅读产品具体说明后，根据不同符号在该表中选取相应代号。

灯珠规格 >>

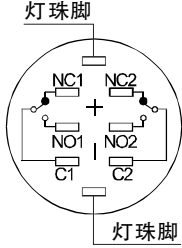
灯珠类型	双向LED灯珠（交直流通用）			灯珠等效电路	 <p>采用交直流通用的LED灯珠，接线端子无正负极区分。 60V以下灯珠已内置保护电阻； 60V以上带灯时采用6V灯珠，需外接降压电阻。</p>
发光颜色					
寿命	40000小时（参考值）				
额定电压	AC/DC6V	AC/DC12V	AC/DC110V		
	AC/DC24V	AC/DC36V	AC/DC220V		
额定电流	约15mA		约3mA		
降压方式	内置电阻		采用6V灯珠，需外接电阻		

注：如需单向直流LED灯珠可定做；其他电压规格可按要求定做。

开关结构说明 >>

型式	C
示意图	
符号	
说明	具有三个端子的单断点快动转换触头开关

引脚说明 >>


<p>最多可配置两组开关。 C1、NO1、NC1和C2、NO2、NC2分别为一组开关； C脚为公用脚，NO脚为常开脚，NC脚为常闭脚； +、-脚为灯珠引脚，常规灯珠配置无正负极区分； 灯珠与开关相对独立，可通过开关或外围电路控制灯珠状态。</p>

安装效果预览 >>

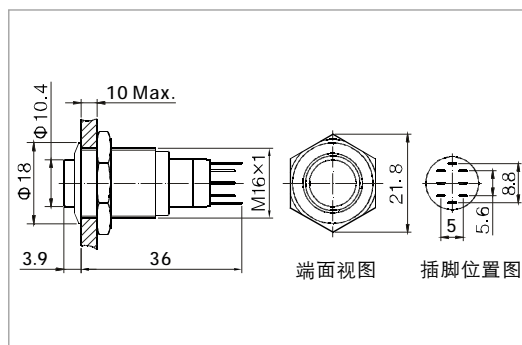


金属环形带灯按钮开关



LAS2GQH-□■E/△/▲/◎/☆

- ◎ 安装孔尺寸: $\Phi 16\text{mm}$
- ◎ 开关额定值: 3A/250VAC
- ◎ 开关组合: 1NO1NC / 2NO2NC
- ◎ 操作类型: 自复式 / 自锁式
- ◎ 头部形状: 高平圆形
- ◎ 外壳材料: 不锈钢/黄铜镀镍
- ◎ 带灯方式: 环形
- ◎ 防护等级: IP40/IP67,IK09



产品规格	LAS2GQF-□■/◎/☆ LAS2GQH-□■/◎/☆	LAS2GQF-□■D/△/▲/◎/☆ LAS2GQH-□■D/△/▲/◎/☆	LAS2GQF-□■E/△/▲/◎/☆ LAS2GQH-□■E/△/▲/◎/☆	
头部形状	平圆形 高平圆形	平圆形 高平圆形	平圆形 高平圆形	
尾部配置	接线插片(1.8×0.4mm)	接线插片(1.8×0.4mm)	接线插片(1.8×0.4mm)	
开关型式	C(单断点快动转换触头)	C(单断点快动转换触头)	C(单断点快动转换触头)	
开关规格	Ith:3A Ui:250VAC	Ith:3A Ui:250VAC	Ith:3A Ui:250VAC	
接触电阻	≤50mΩ	≤50mΩ	≤50mΩ	
绝缘电阻	≥1000MΩ	≥1000MΩ	≥1000MΩ	
绝缘强度	2000VAC	2000VAC	2000VAC	
环境温度	-20℃ ~ +55℃	-20℃ ~ +55℃	-20℃ ~ +55℃	
机械寿命	20万次以上	20万次以上	20万次以上	
电气寿命	5万次以上	5万次以上	5万次以上	
面板厚度	1~10mm	1~10mm	1~10mm	
螺母扭矩	5~14Nm	5~14Nm	5~14Nm	
操作压力	2.5~4N	2.5~4N	2.5~4N	
操作行程	约2.8mm	约2.8mm	约2.8mm	
防护等级	IP40/IP67,IK09	IP40/IP67,IK09	IP40/IP67,IK09	
材料	触点	银合金	银合金	
	按键	不锈钢/黄铜镀镍	不锈钢/黄铜镀镍	
	外壳	不锈钢/黄铜镀镍	不锈钢/黄铜镀镍	
	基座	PBT	PBT	
	RoHS	可定制	可定制	可定制
带灯部分参数	带灯类型	不带灯	单点带灯(LED)	环形带灯(LED)
	额定电压	—	6V / 12V / 24V / 110V / 220V	6V / 12V / 24V / 110V / 220V
	灯珠颜色	—	R G Y O B W	R G Y O B W
	灯珠寿命	—	40000小时	40000小时