

GQ系列

型号说明 >>>

GQ	★	■	-	□	◇	/	◆	/	△	/	▲	/	◎
系列号	安装孔尺寸	头部形状	开关组合	带灯类型	接线类型	带灯颜色或彩钮颜色	带灯部分电压	外壳材料					
	8 Φ8mm 12 Φ12mm 16 Φ16mm 19 Φ19mm	B 球形 F 平圆形 H 高平圆形 M 门铃按钮 S 方形 <small>注：方形仅限于GQ12</small>	10 1NO	D 单点 E 环形	J 接线插片 无字母代表接线柱	R 红 G 绿 Y 黄 O 橙 B 蓝 W 白 N 黑	AC/DC 6V AC/DC 12V AC/DC 24V AC/DC 36V 其他电压等级可定做	N 黄铜镀镍外壳 G 黄铜镀金外壳 S 不锈钢外壳 A 锌铝合金(黑色) T 锌铝合金(银色) PC 工程塑料					

注：1、请仔细阅读产品具体说明后，根据不同符号在该表中选取相应代号。
2、GQ16、GQ19的接线柱式可定制常闭(1NC)产品。

灯珠规格 >>>

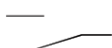



灯珠类型	双向LED灯珠 (交直流通用)				灯珠等效电路
额定电压	AC/DC6V	AC/DC12V	AC/DC6V	AC/DC12V	
额定电流	约15mA				
发光颜色	R G Y O B W				
寿命	40000小时 (参考值)				



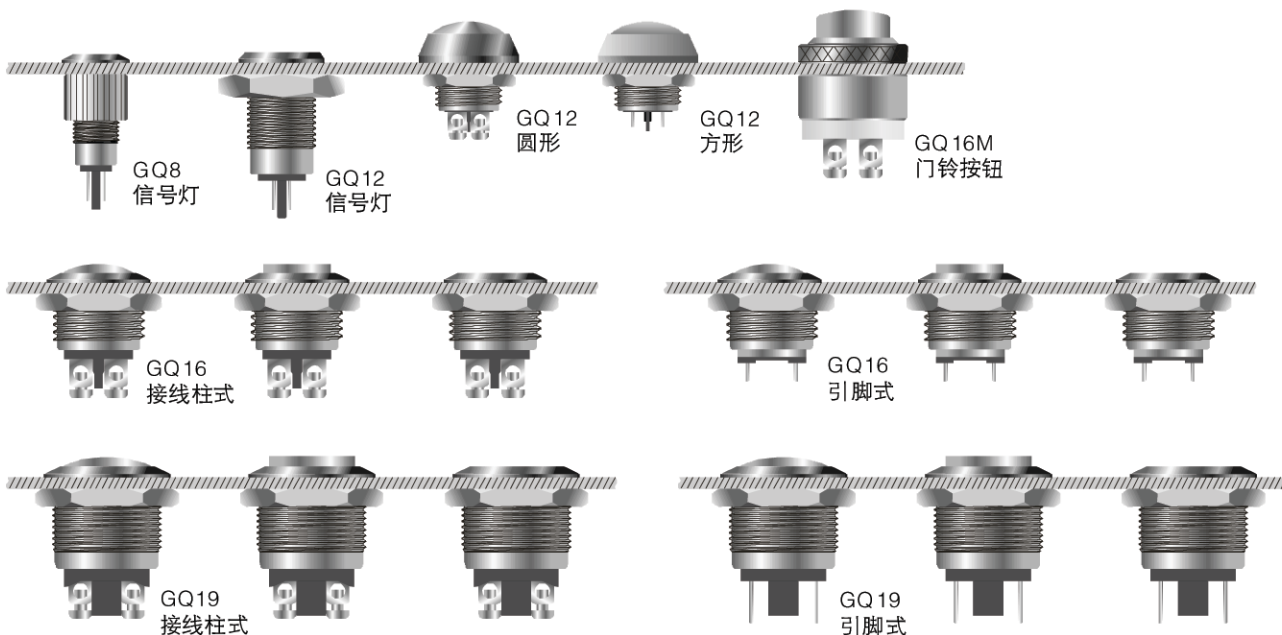
采用交直流通用的LED灯珠，接线端子无正负极区分；灯珠内置保护电阻，不需外接。
GQ16带灯按钮无内置保护电阻，需外接。

注：如需单向直流LED灯珠可定做；其他电压规格可按要求定做。

开关结构说明 >>>

型式	符号	示意图	说明
X			具有两个端子的双断点慢动触头开关 个别产品可定制Y型常闭开关，详见产品说明。
Y			

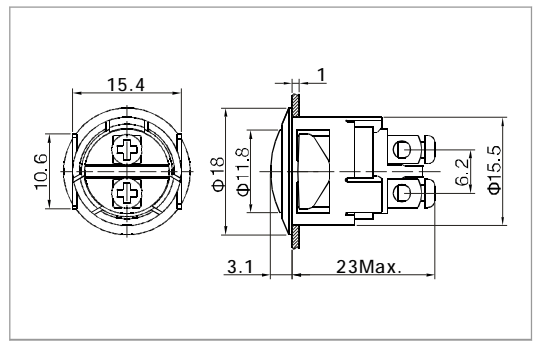
安装效果预览 >>>



镶嵌式按钮开关



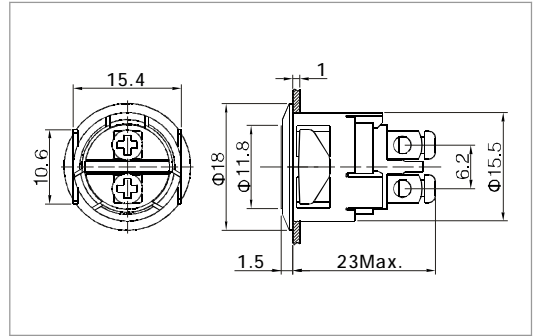
- ◎ 安装孔尺寸: $\Phi 16\text{mm}$
- ◎ 开关额定值: 2A/36VDC
- ◎ 开关组合: 1NO(可定制1NC)
- ◎ 操作类型: 自复式
- ◎ 头部形状: 球形
- ◎ 外壳材料: 聚碳酸酯
- ◎ 防护等级: IP65,IK02



镶嵌式按钮开关



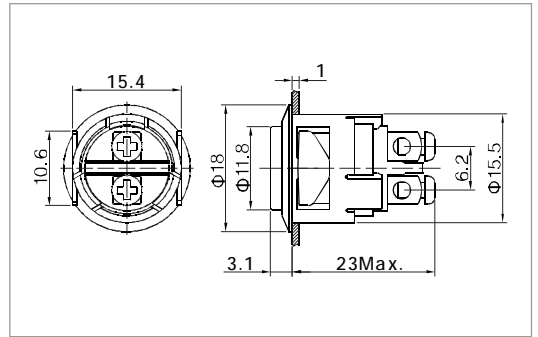
- ◎ 安装孔尺寸: $\Phi 16\text{mm}$
- ◎ 开关额定值: 2A/36VDC
- ◎ 开关组合: 1NO(可定制1NC)
- ◎ 操作类型: 自复式
- ◎ 头部形状: 平圆形
- ◎ 外壳材料: 聚碳酸酯
- ◎ 防护等级: IP65,IK02



镶嵌式按钮开关



- ◎ 安装孔尺寸: $\Phi 16\text{mm}$
- ◎ 开关额定值: 2A/36VDC
- ◎ 开关组合: 1NO(可定制1NC)
- ◎ 操作类型: 自复式
- ◎ 头部形状: 高平圆形
- ◎ 外壳材料: 聚碳酸酯
- ◎ 防护等级: IP65,IK02



产品规格	GQ16B-10/PC	GQ16F-10/PC	GQ16H-10/PC	
头部形状	球形	平圆形	高平圆形	
尾部配置	接线柱	接线柱	接线柱	
开关型式	X(双断点慢动触头)	X(双断点慢动触头)	X(双断点慢动触头)	
开关规格	2A/36VDC	2A/36VDC	2A/36VDC	
接触电阻	$\leq 50\text{m}\Omega$	$\leq 50\text{m}\Omega$	$\leq 50\text{m}\Omega$	
绝缘电阻	$\geq 1000\text{M}\Omega$	$\geq 1000\text{M}\Omega$	$\geq 1000\text{M}\Omega$	
绝缘强度	2000VAC	2000VAC	2000VAC	
环境温度	$-20^{\circ}\text{C} \sim +55^{\circ}\text{C}$	$-20^{\circ}\text{C} \sim +55^{\circ}\text{C}$	$-20^{\circ}\text{C} \sim +55^{\circ}\text{C}$	
机械寿命	100万次以上	100万次以上	100万次以上	
电气寿命	20万次以上	20万次以上	20万次以上	
面板厚度	1mm	1mm	1mm	
操作压力	约4N	约4N	约4N	
操作行程	约1.5mm	约1.5mm	约1.5mm	
防护等级	IP65,IK02	IP65,IK02	IP65,IK02	
材料	触点	银合金	银合金	银合金
	按键	不锈钢	不锈钢	不锈钢
	外壳	聚碳酸酯	聚碳酸酯	聚碳酸酯
	基座	PBT	PBT	PBT
	RoHS	可定制	可定制	可定制