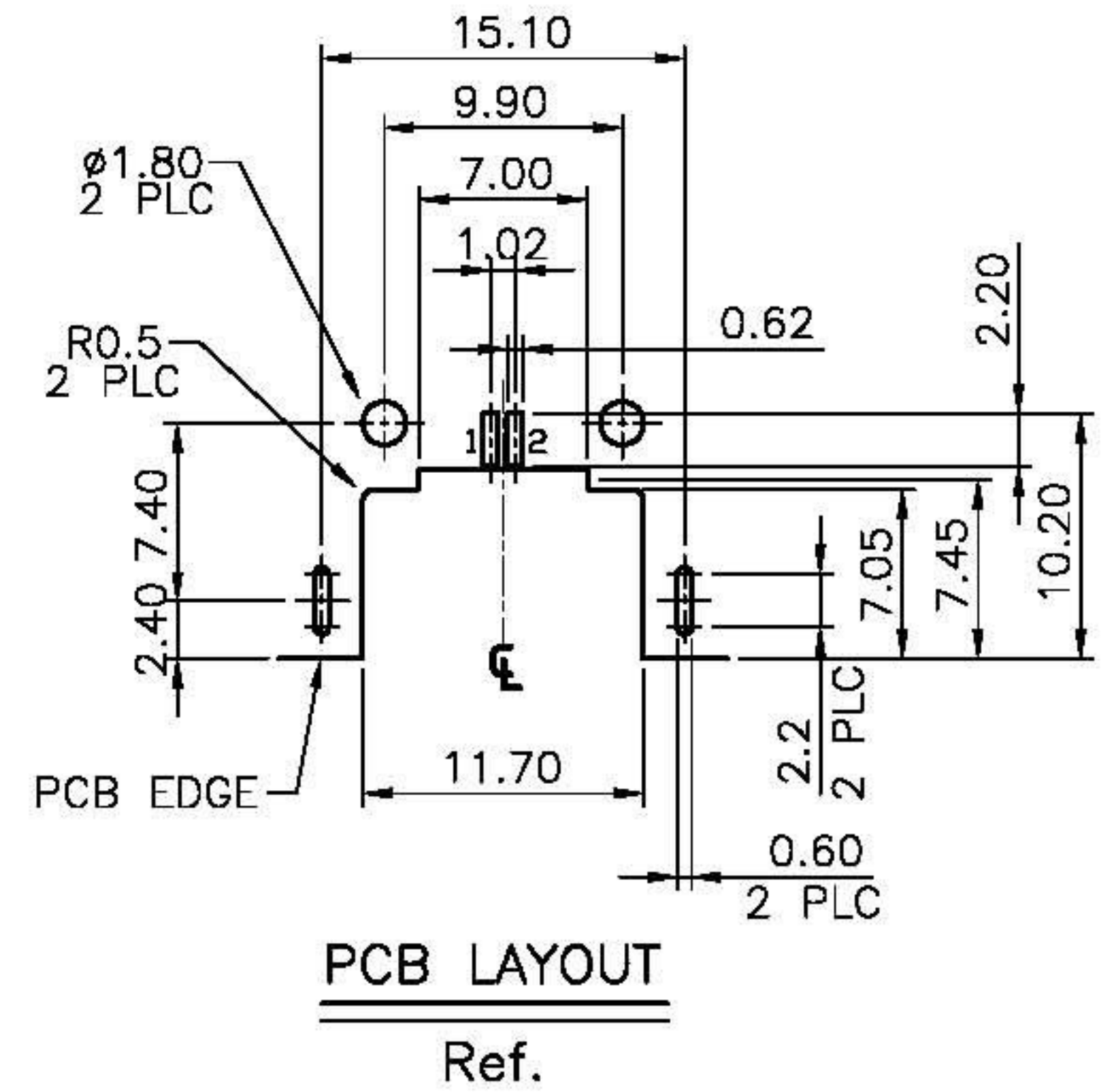
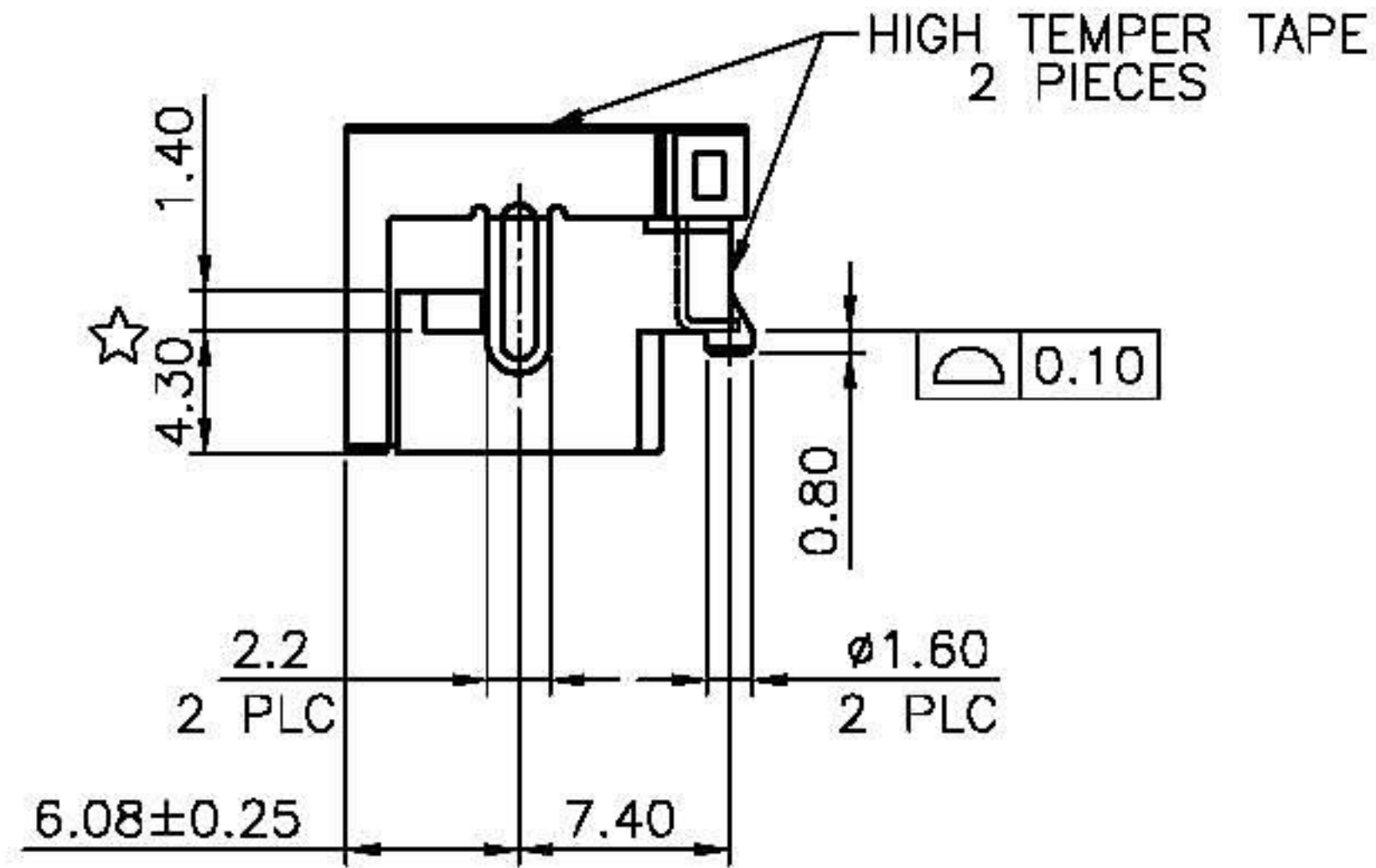
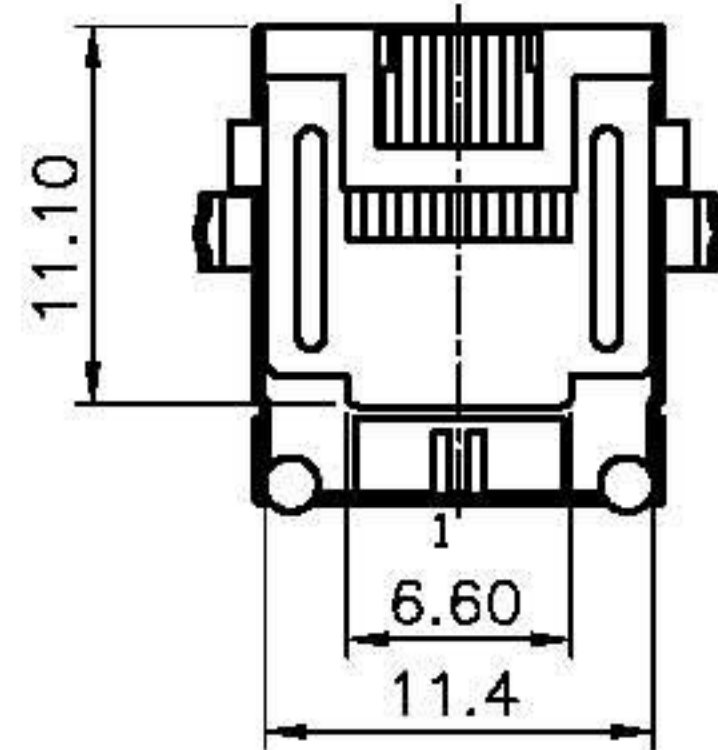
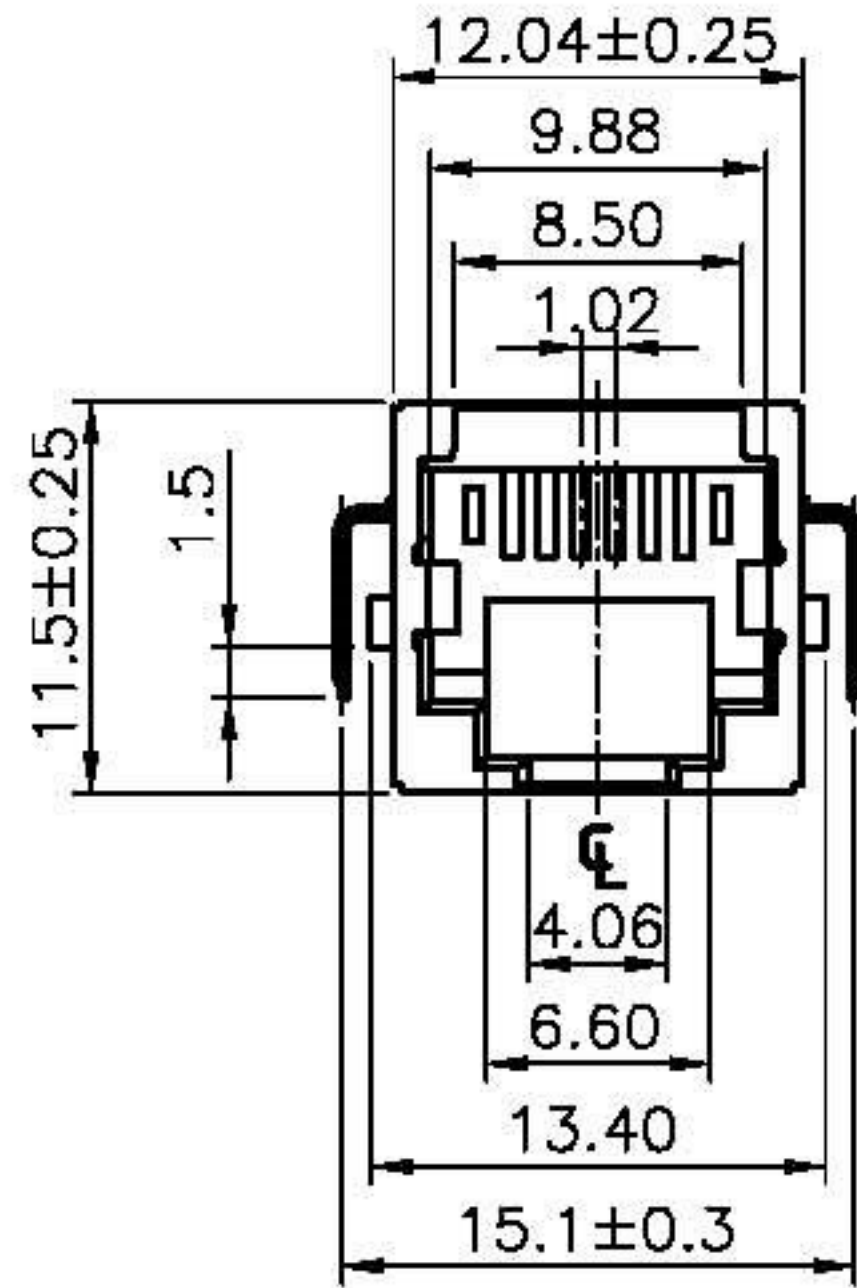
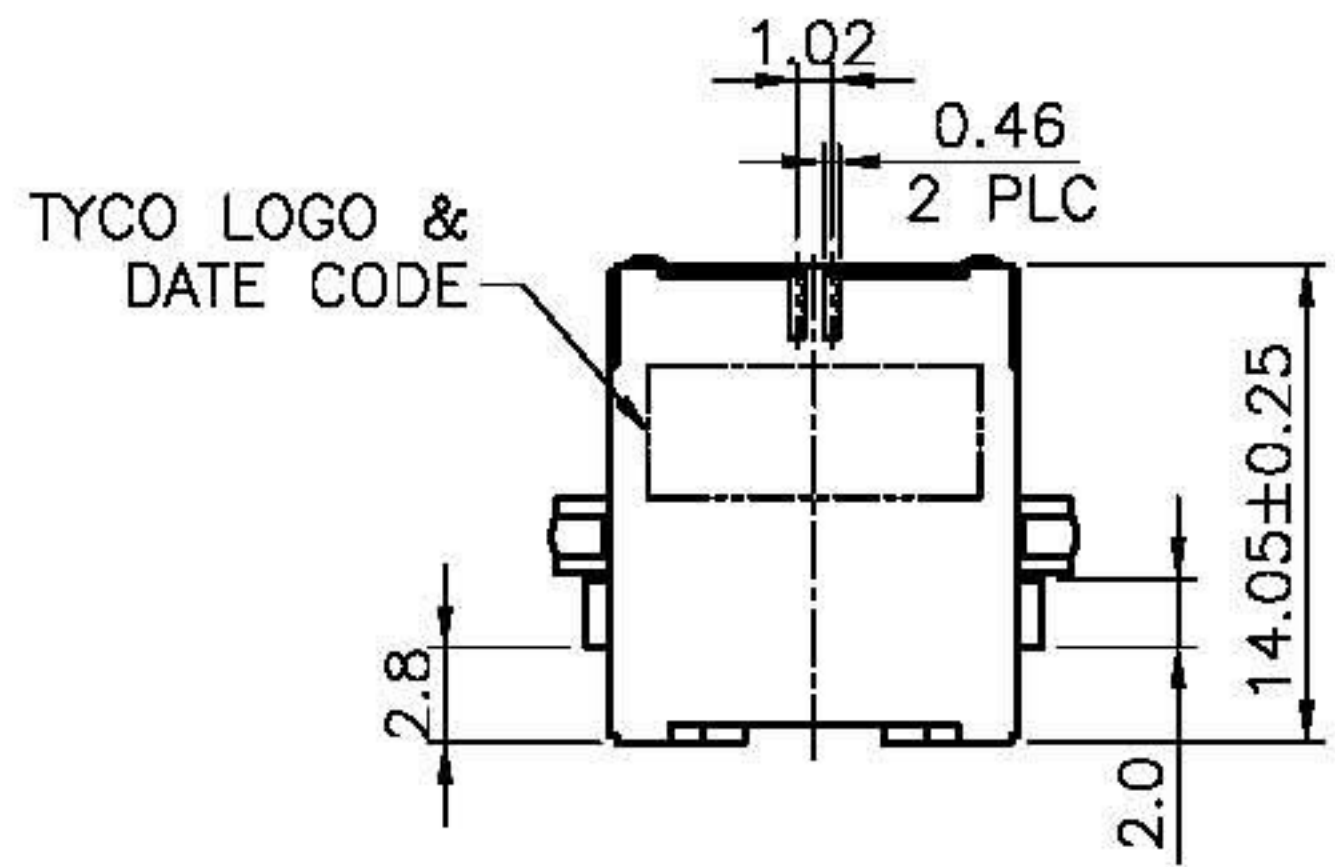


RoHS Compliance



DATE CODE 說明
 XXXXXX
 | | | | |
 年 週 序 星
 份 數 號 期
 (班 別)
 範例: 0812D4
 2008 第 早
 年 12 星
 週 班 三

DO NOT SCALE DRAWING	TOLERANCES UNLESS OTHERWISE NOTED	INCH	MM	DR. M.L.HUANG	DATE MAR-11 '08
THIRD ANGLE PROJECTION	LINEAR MM INCH	00 ± .01 000 ± .005 0000 ± .002	0.0 ± 0.25 0.00 ± 0.13 0.000 ± 0.05	CK'D M.CHANG	MAR-11 '08
MM INCH	ANGLE ± 0° 30'	RADII	± 0.40 - 0.15	APP'D W.J.YANG	MAR-12 '08

E-YUNG ENTERPRISE CO., LTD.					
TITLE		MODULAR JACK RJ11 SMT CONNECTOR			
SCALE	SIZE	DWG.NO.	REV.	SHEET	
		984602	1	1	