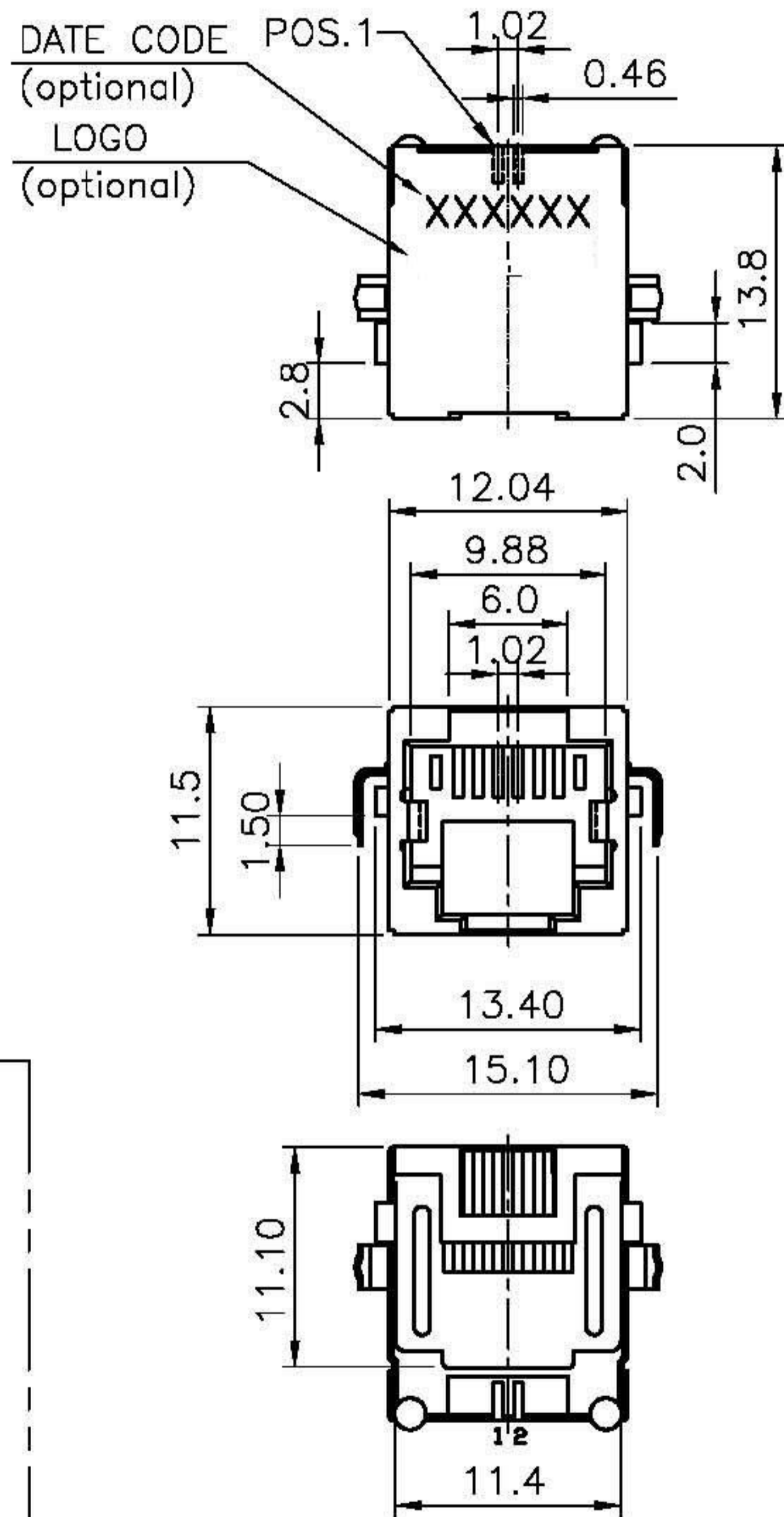
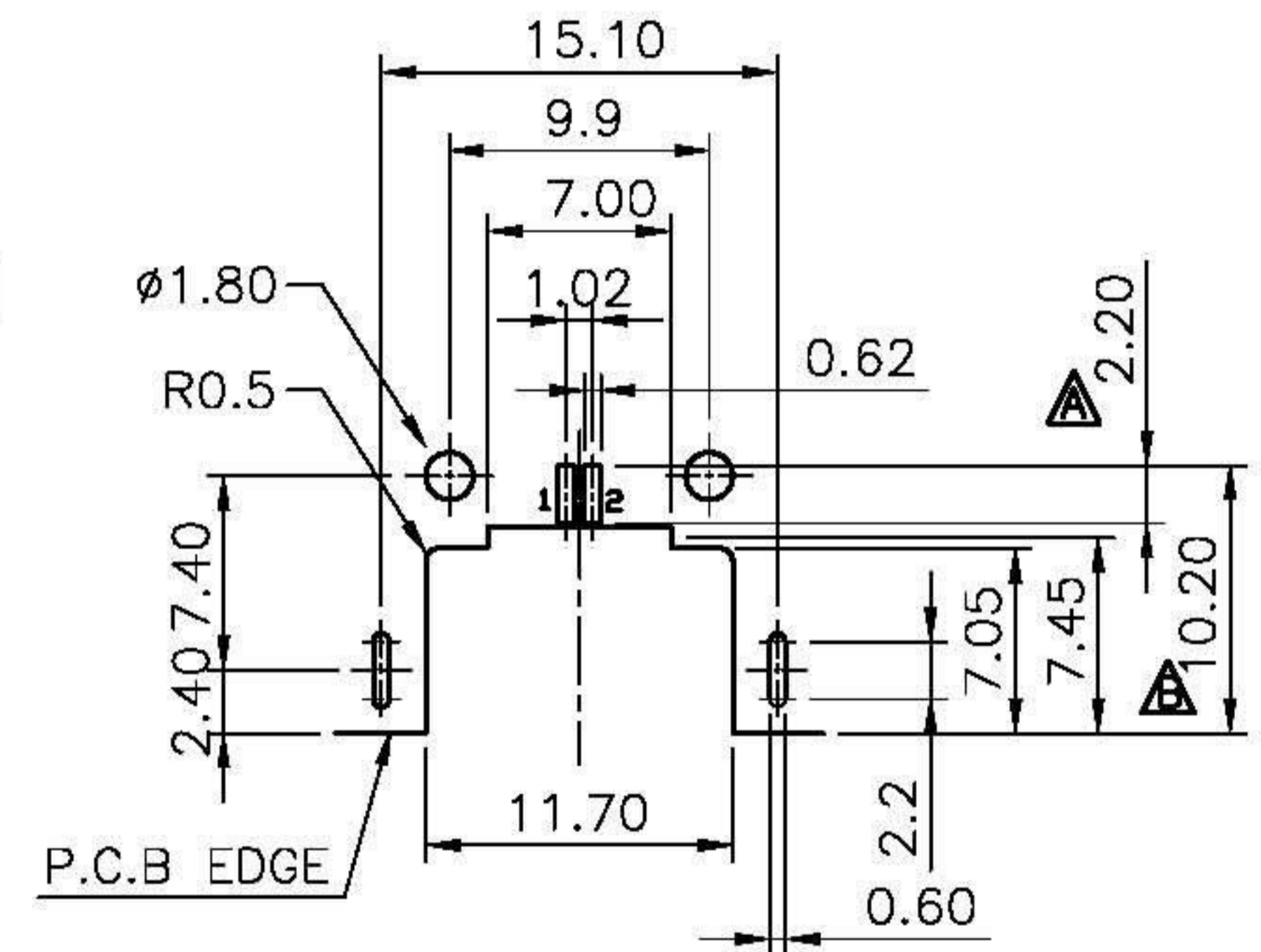
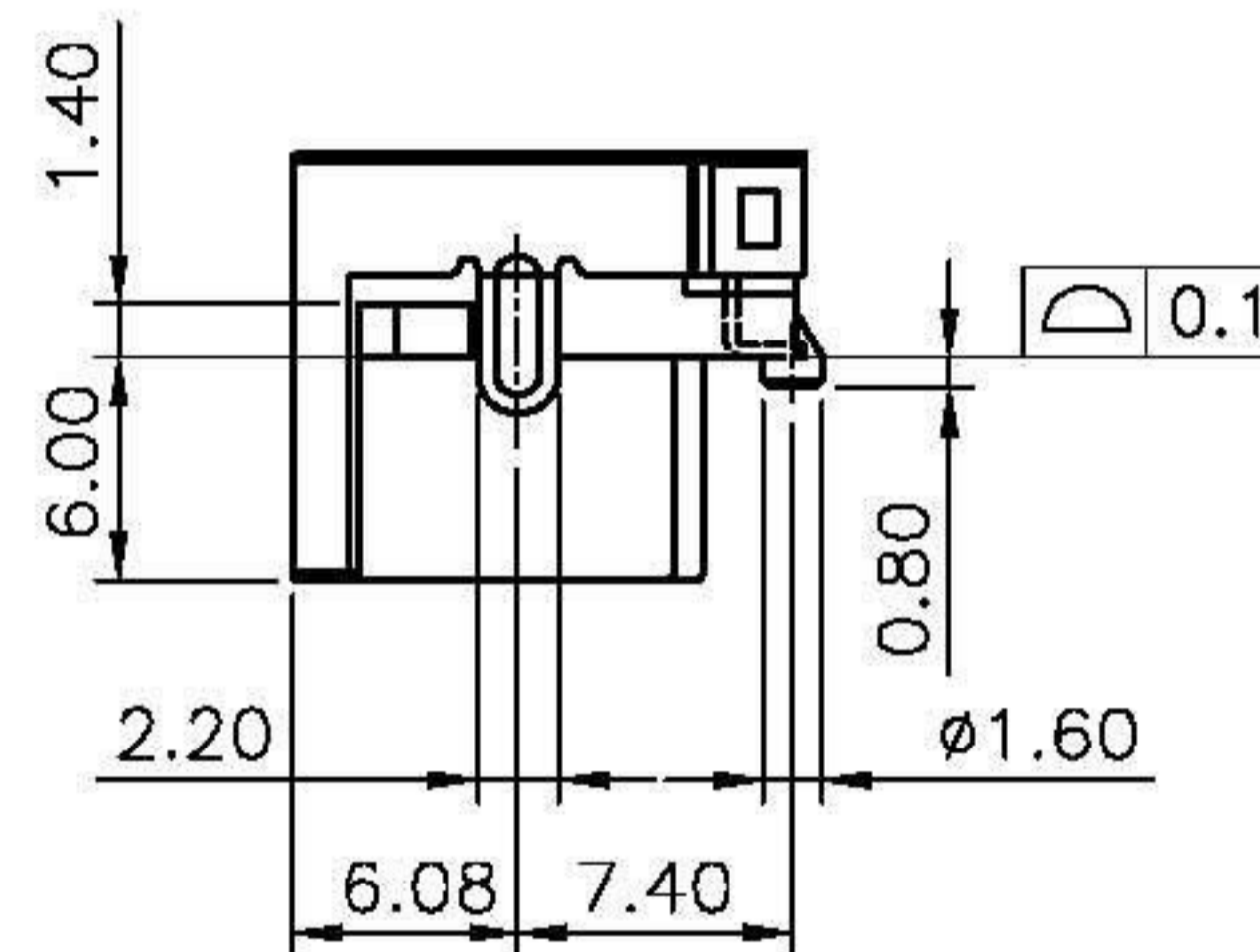


RoHS Compliance



REVISIONS			
LTR	DESCRIPTION	DATE	APP
△	ADD	03/12/08	CHANG
△	ADD	03/12/08	CHANG



RECOMMEND PCB LAYOUT

DATE CODE 說明
 XXXXXX
 | | | |
 年 週 序 星
 份 數 號 期
 (班)
 別)
 範例：0811D4
 | | | |
 2008 第 早
 年 11 星
 週 班 三

DO NOT SCALE DRAWING	TOLERANCES UNLESS OTHERWISE NOTED	INCH	MM	DR. M.L.HUANG	DATE NOV-02 '09
THIRD ANGLE PROJECTION	LINEAR	MM INCH	00 ± .01 000 ± .005 0000 ± .002	CK'D M.CHANG	NOV-02 '09
	ANGLE ± 0° 30'		RADII	APP'D W.J.YANG	NOV-03 '09

E-YUNG ENTERPRISE CO., LTD.					
TITLE		MODULAR JACK RJ11 SMT CONNECTOR			
SCALE	SIZE	DWG.NO.	REV.	SHEET	
		984601	4	1	