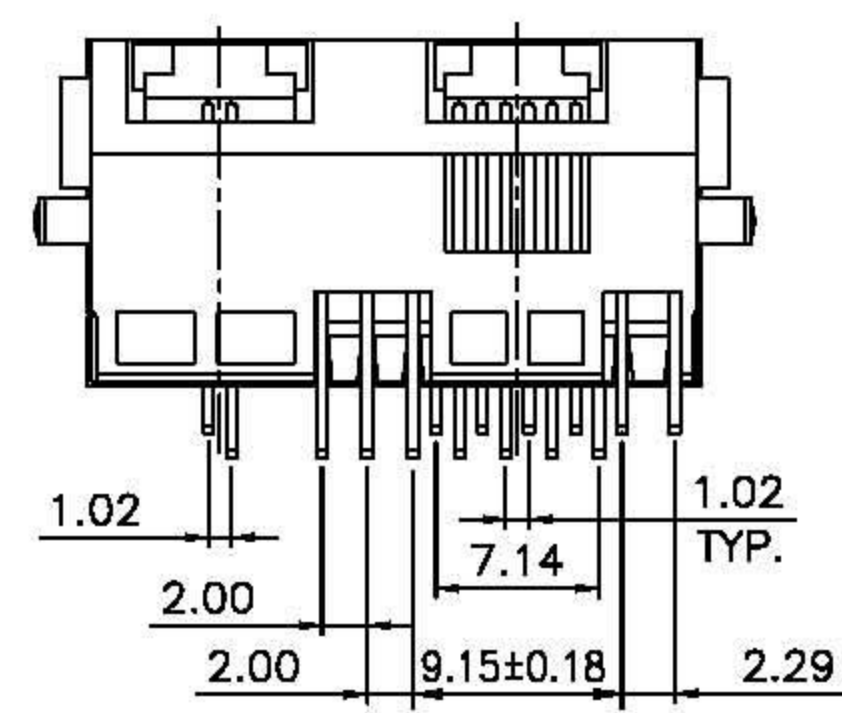
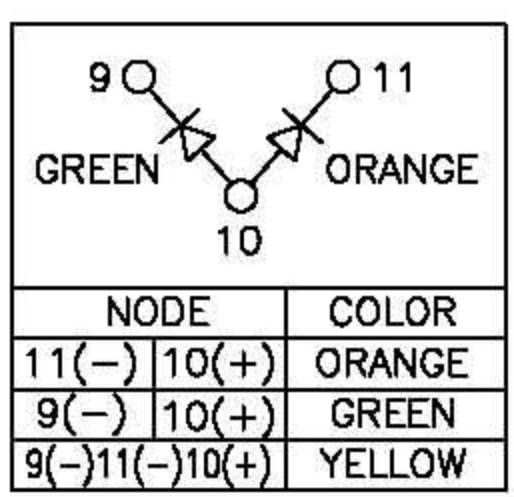


PCB LAYOUT
Ref.

DATE CODE 說明
 XXXXXX
 | | | | |
 年 週 序 星
 份 數 號 期
 (班 數 別)
 範例: 0850D4
 | | | | |
 2008 第 早 星
 年 50 期
 週 班 三



DO NOT SCALE DRAWING	TOLERANCES UNLESS OTHERWISE NOTED	INCH	MM	DR. M.L.HUANG	DATE JAN-23 '08
THIRD ANGLE PROJECTION	LINEAR	MM INCH	0.0±0.25 0.00±0.20 0.000±0.10	CK'D M.CHANG	JAN-23 '08
MM INCH	ANGLE ±0° 30'	RADII	+0.40 -0.15	APP'D W.J.YANG	JAN-24 '08

E-YUNG ENTERPRISE CO., LTD.					
TITLE MODULAR JACK, RJ45/RJ11, WITH LED'S DIP TYPE, REVERSE VERSION					
SCALE	SIZE	DWG.NO.	REV.	SHEET	
		983001	7	1	