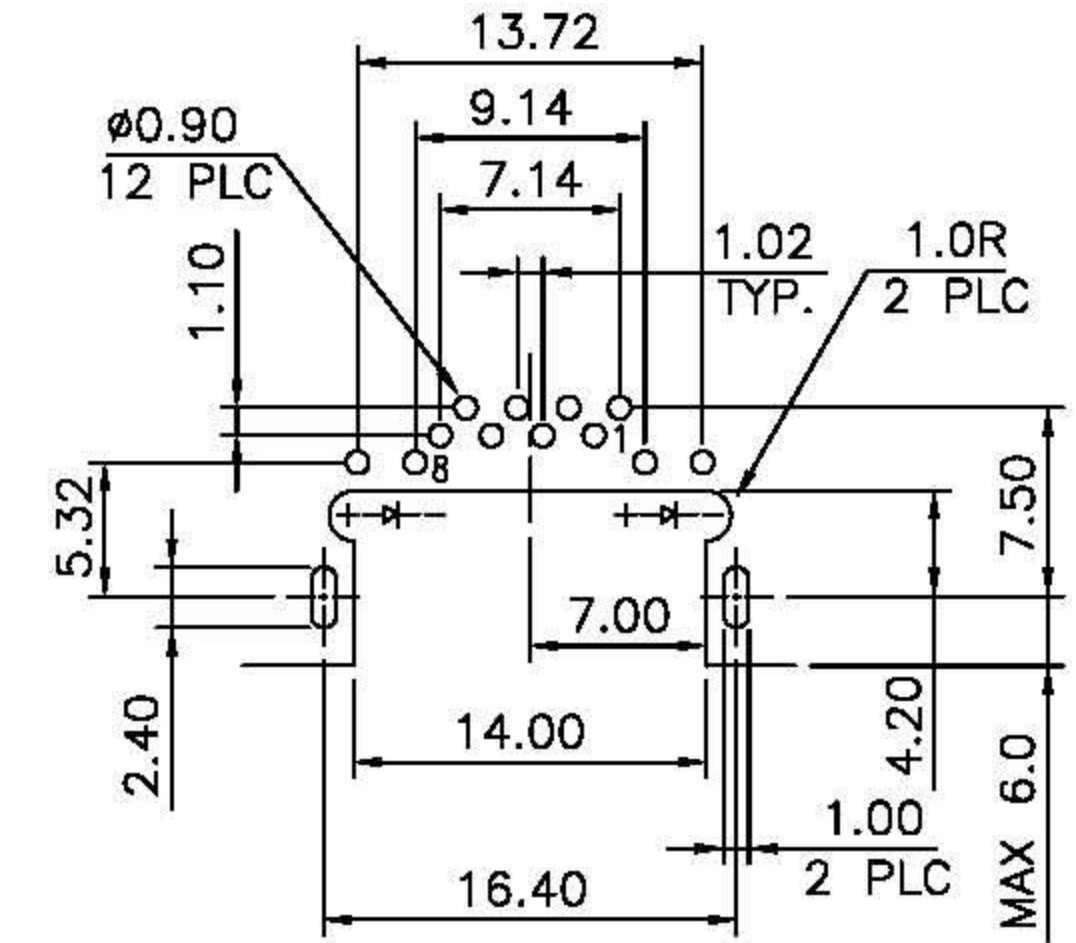
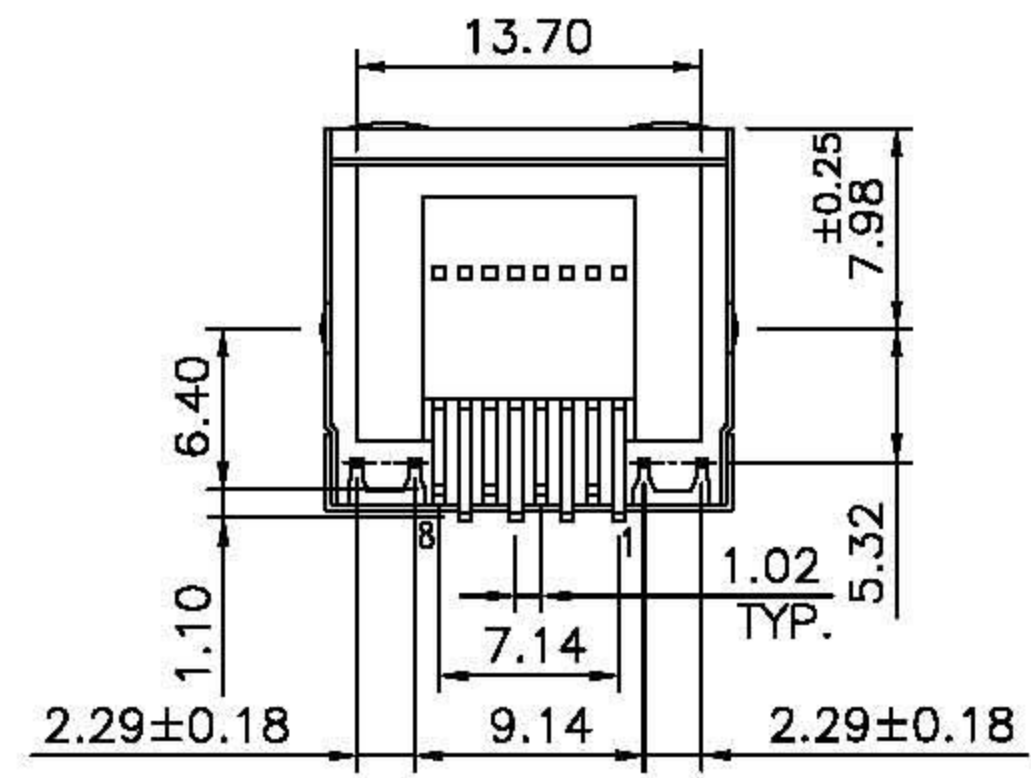
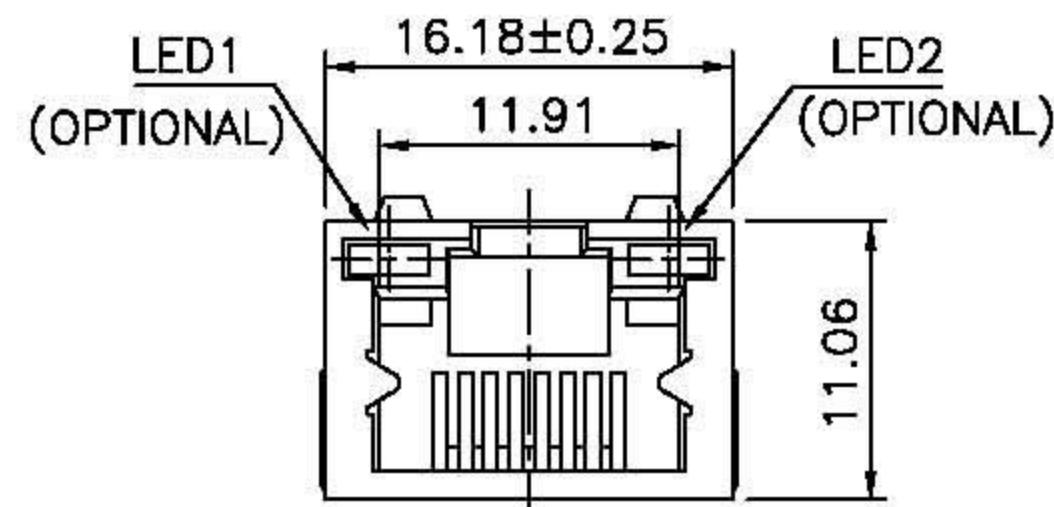
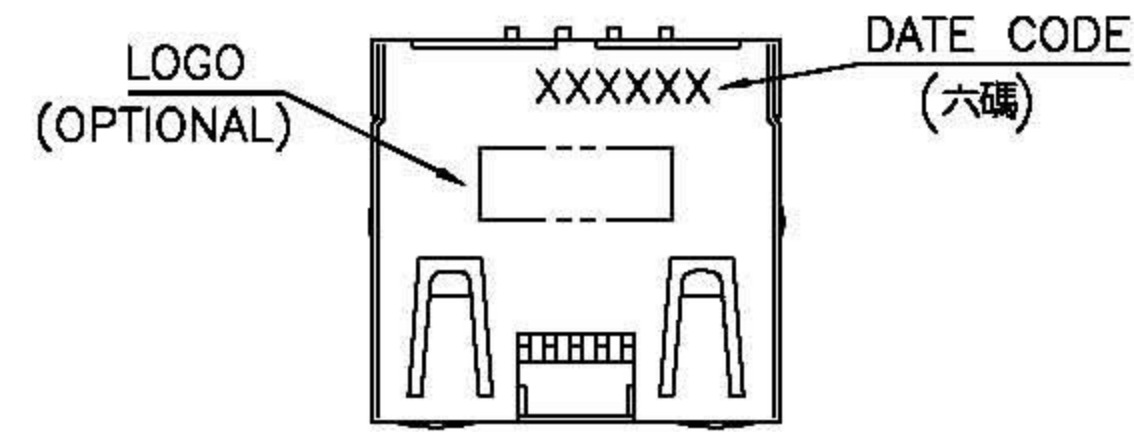
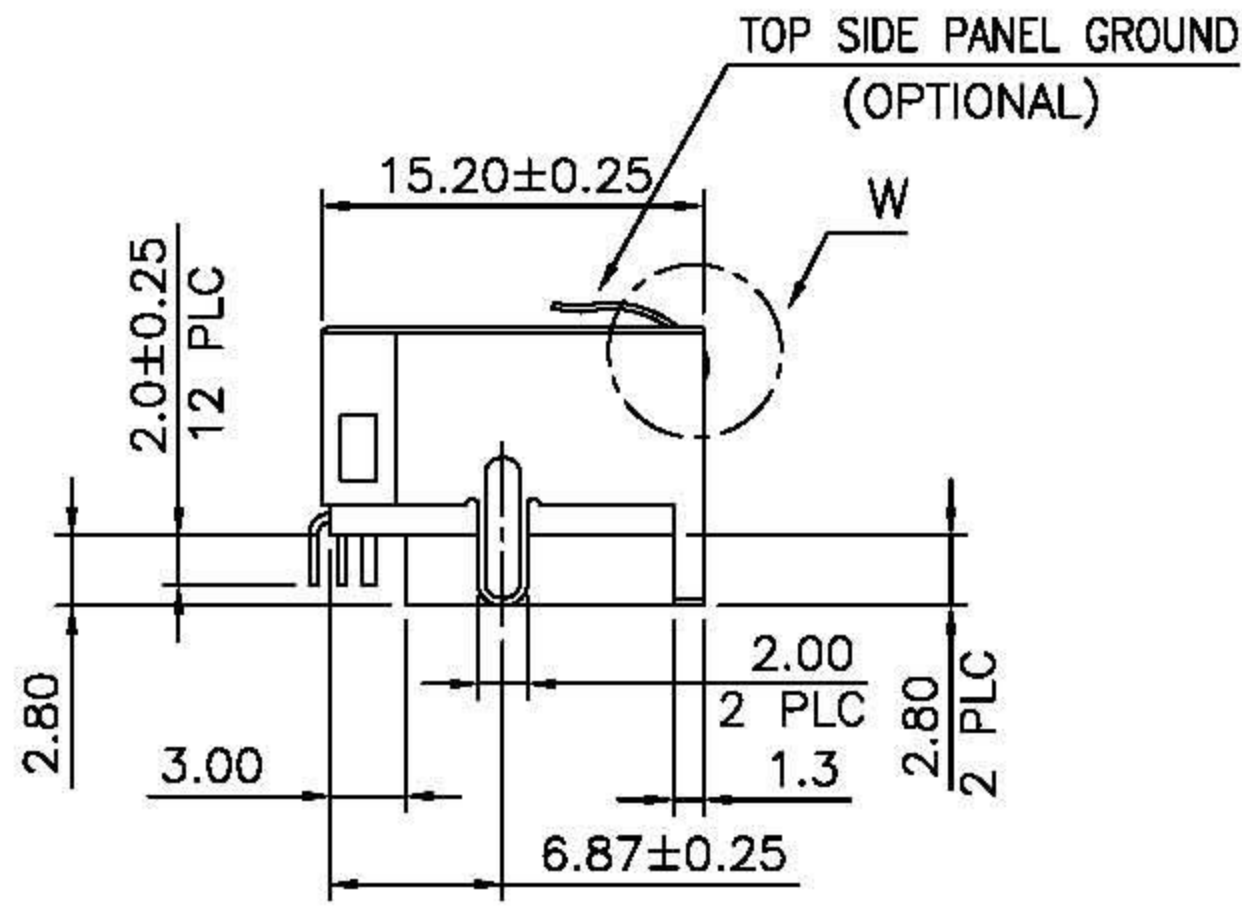
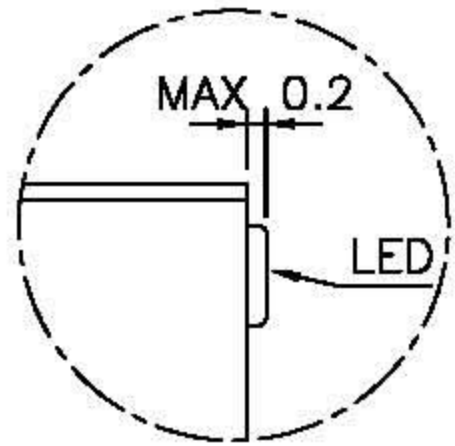


RoHS Compliance

DATE CODE 說明			
XXXXXX			
年	週	序	星
份	數	號	期
		(數
		班	
		別	
範例: 0812D4			
2008	第	早	星
年	12	星期	
	週	三	



PCB LAYOUT
Ref.



DETAIL W

DO NOT SCALE DRAWING	TOLERANCES UNLESS OTHERWISE NOTED	INCH	MM	DR. <i>CIAN.CI.LUO</i>	DATE JUN-30 '09
THIRD ANGLE PROJECTION	LINEAR	MM INCH	00 ± 000 ± 0000 ±	CK'D <i>M.CHANG</i>	JUN-30 '09
MM INCH	ANGLE ± 0° 30'	RADII	+ 0.40 - 0.15	APP'D <i>W.J.YANG</i>	JUL-01 '09

E-YUNG ENTERPRISE CO., LTD.					
TITLE		MODULAR JACK, RJ45, WITH LED'S, DIP TYPE.			
SCALE	SIZE	DWG.NO.	REV.	SHEET	
		982201	6	1	