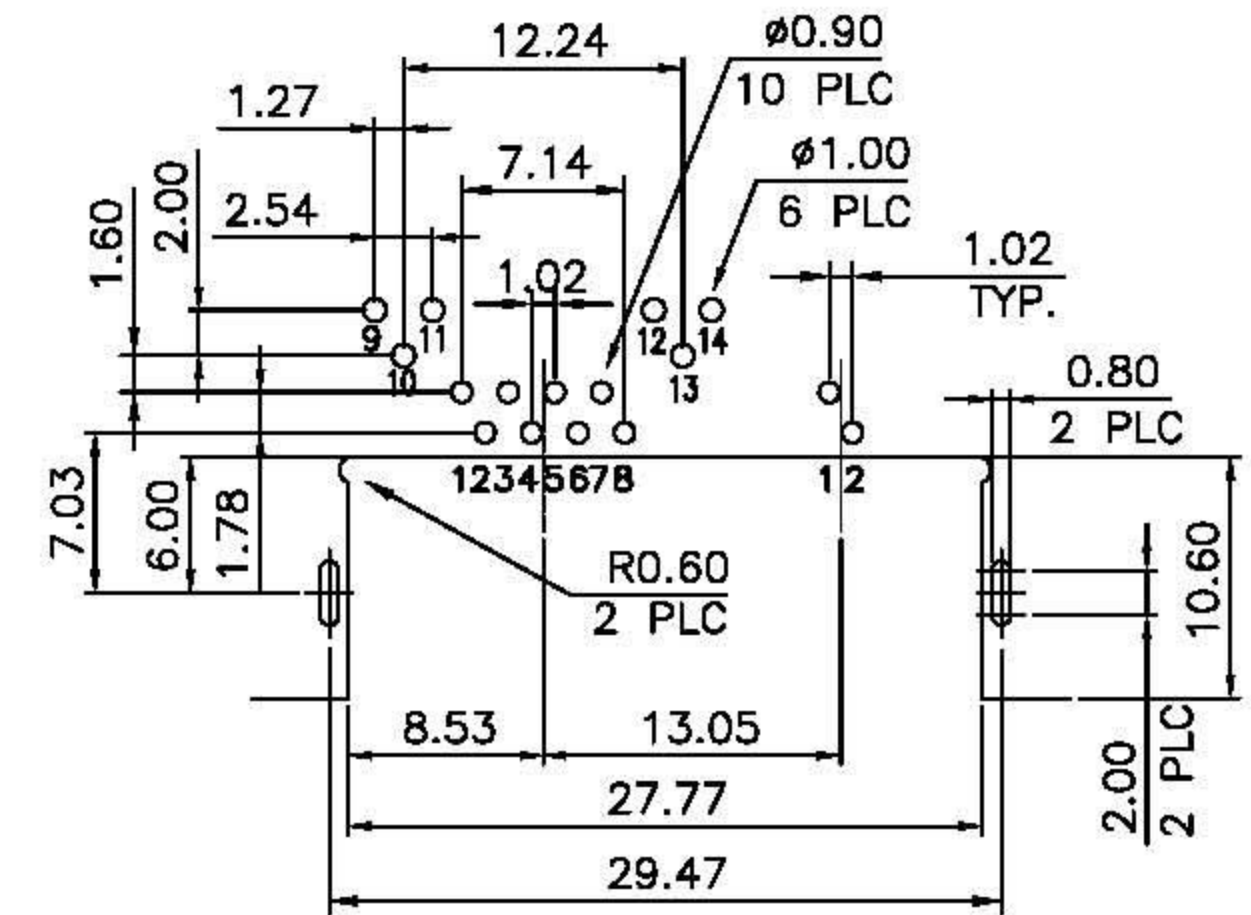
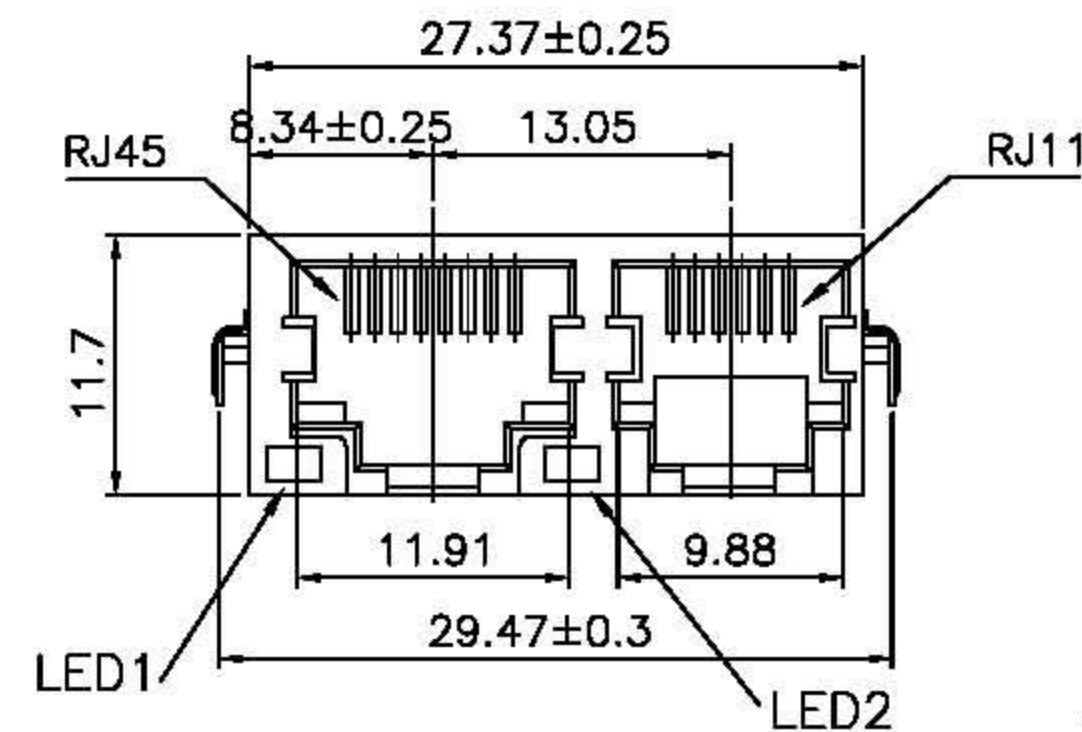
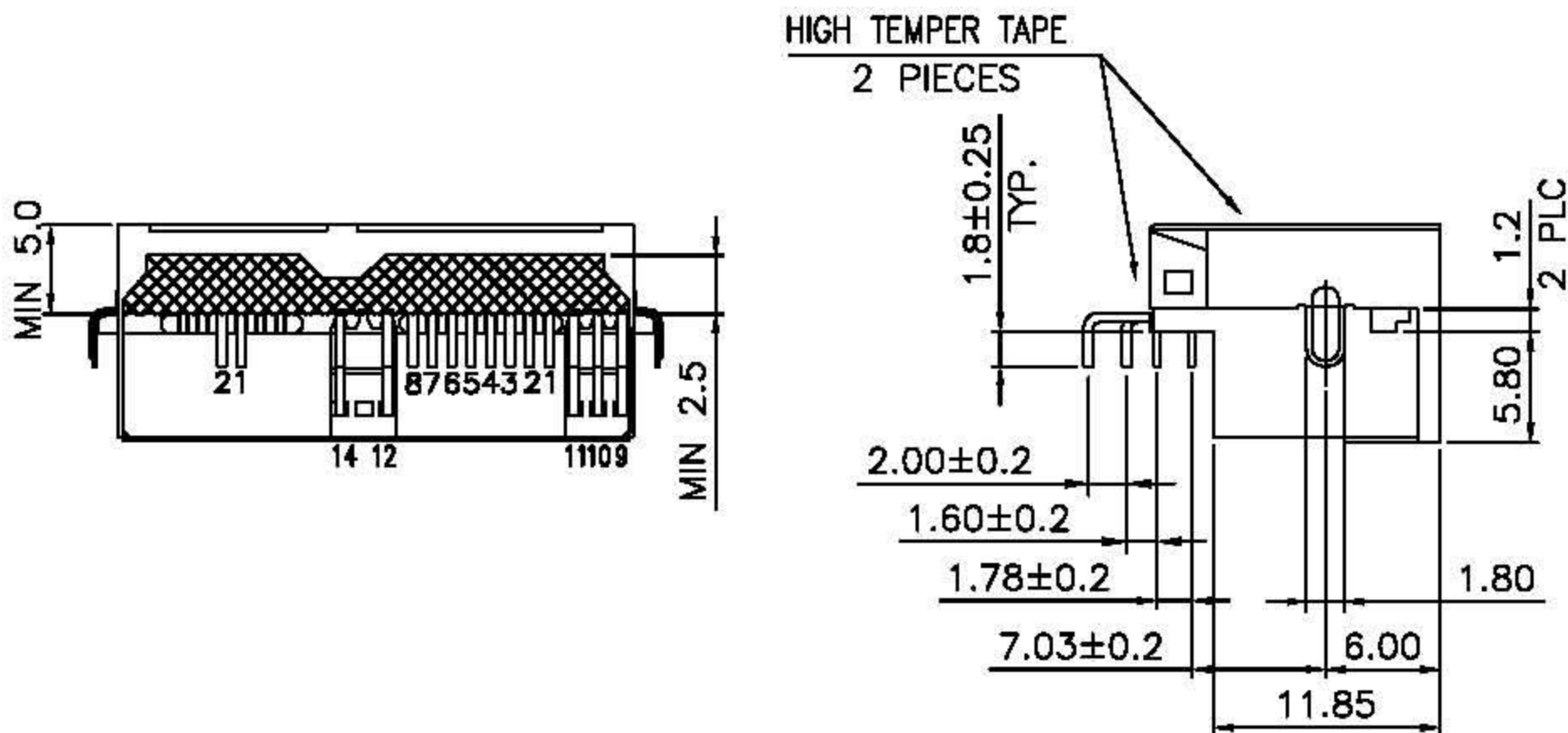
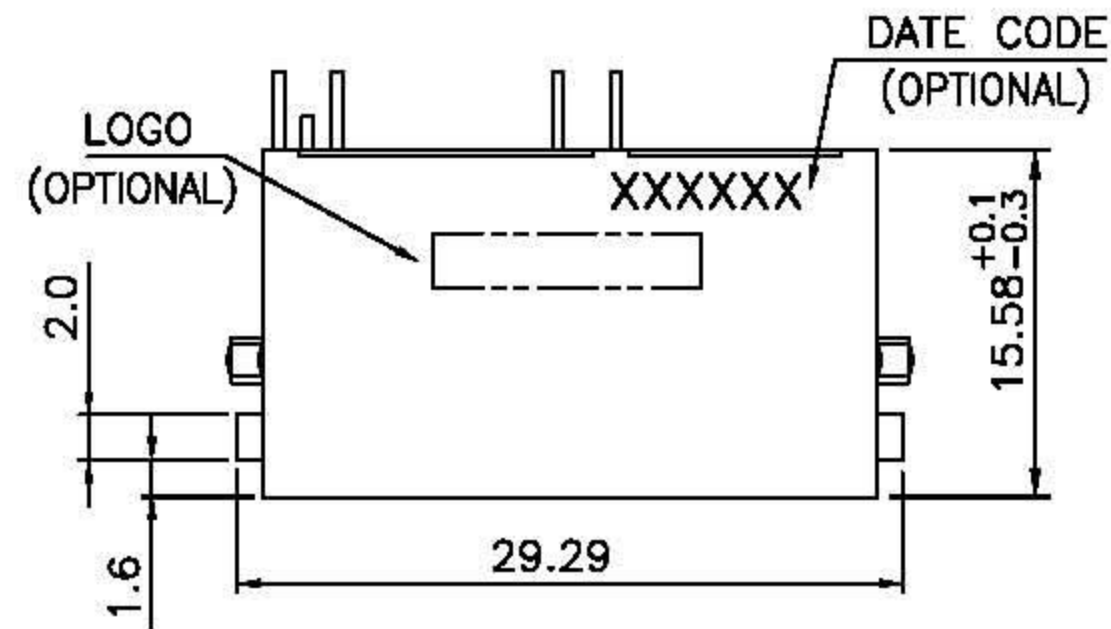


3P LED LAYOUT					
NODE	COLOR	9(-)	11(-)	NODE	COLOR
9(-)	10(+)	AMBER		12(-)	14(+)
11(-)	10(+)	GREEN		13 : UNUSED PIN	
9(-)&11(-)	10(+)	YELLOW			

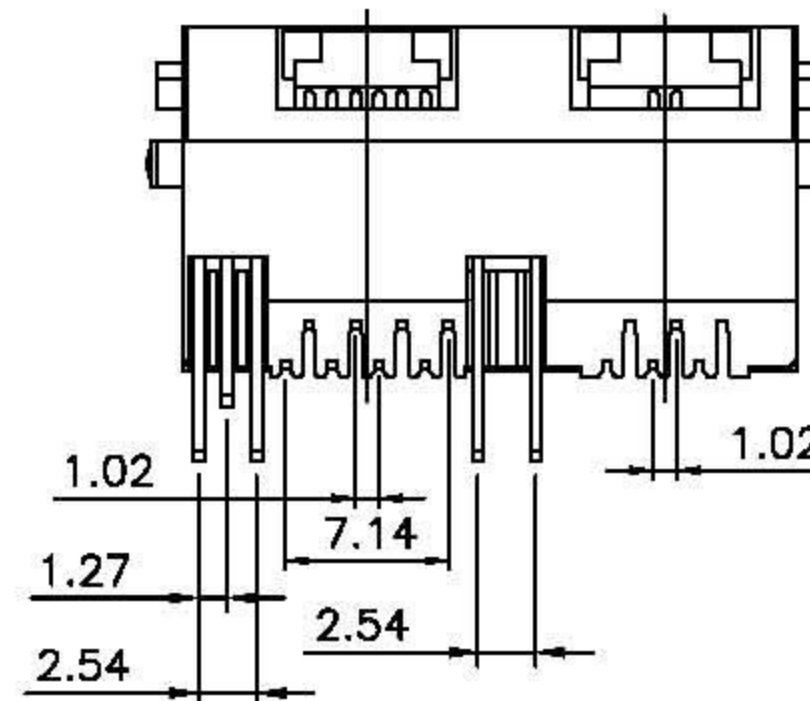
{ CATHODE(-) ← (+)ANODE }



PCB LAYOUT
Ref.

DATE CODE 說明
XXXXXX
年 週 序 星
份 數 號 期
 (班 別)
 別

範例：0750D4
 2007 第 早 星
 年 50 期
 週 班 三



DO NOT SCALE DRAWING	TOLERANCES UNLESS OTHERWISE NOTED	INCH	MM	DR. H.W.CHAN	DATE OCT-31 '07
THIRD ANGLE PROJECTION	LINEAR MM INCH	00 ± 000 ± 0000 ±	0.0 ± 0.25 0.00 ± 0.20 0.000 ± 0.10	CK'D M.CHANG	OCT-31 '07
MM INCH	ANGLE ± 0° 30'	RADII	+ 0.40 - 0.15	APP'D W.J.YANG	NOV-01 '07

E-YUNG ENTERPRISE CO., LTD.			
TITLE MODULAR JACK, RJ45/RJ11, DIP, WITH LED'S, REVERSE VERSION			
SCALE	SIZE	DWG.NO.	REV. SHEET
		982102	3 1