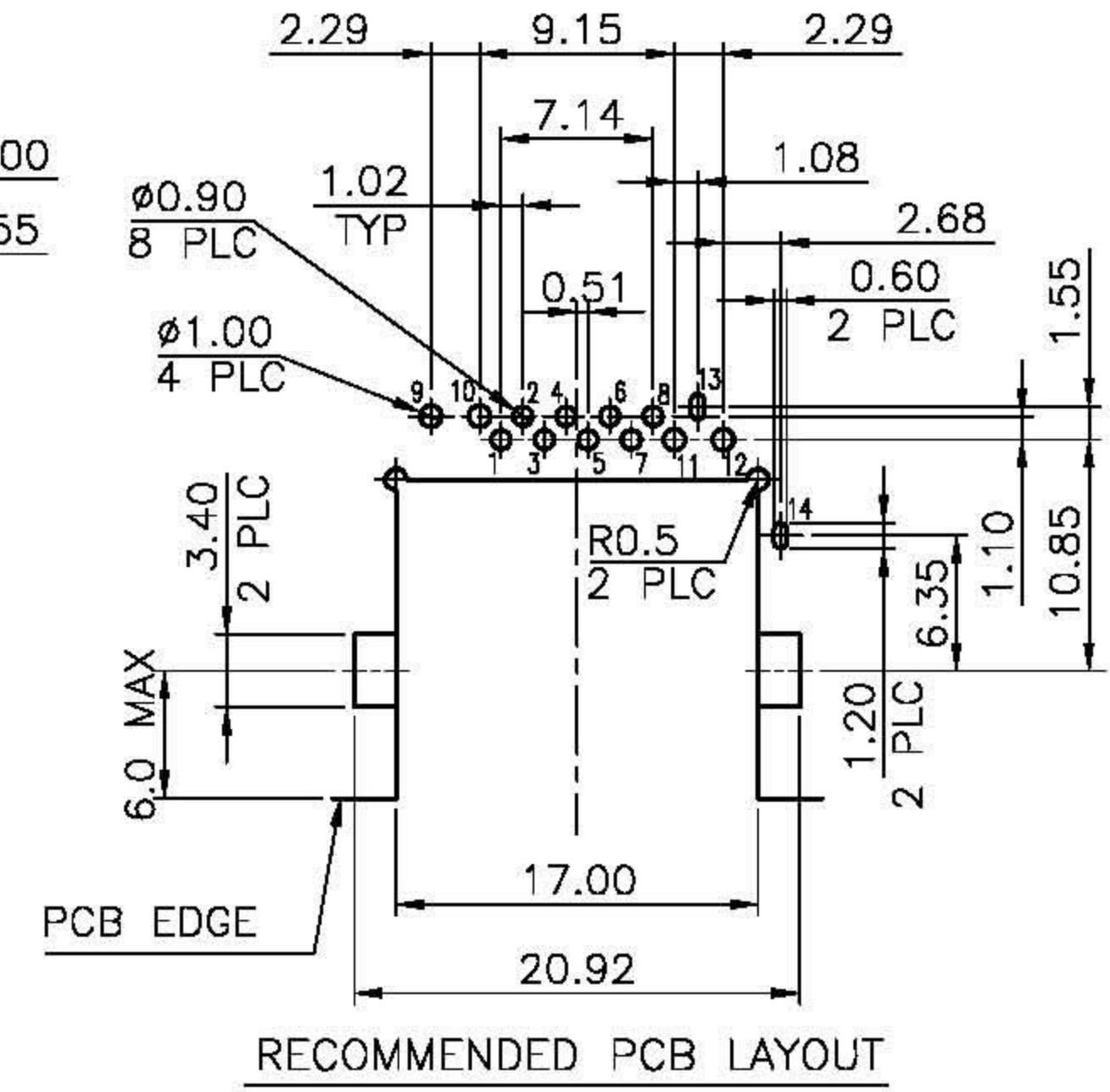
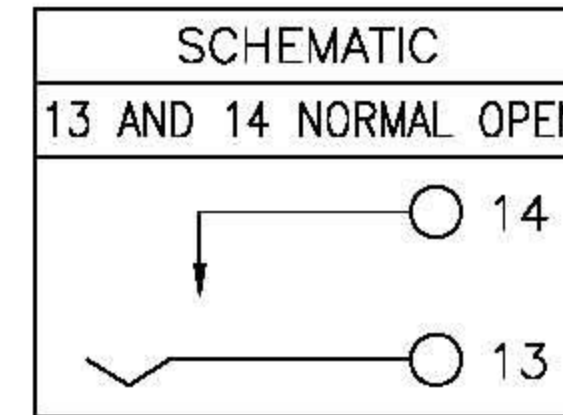
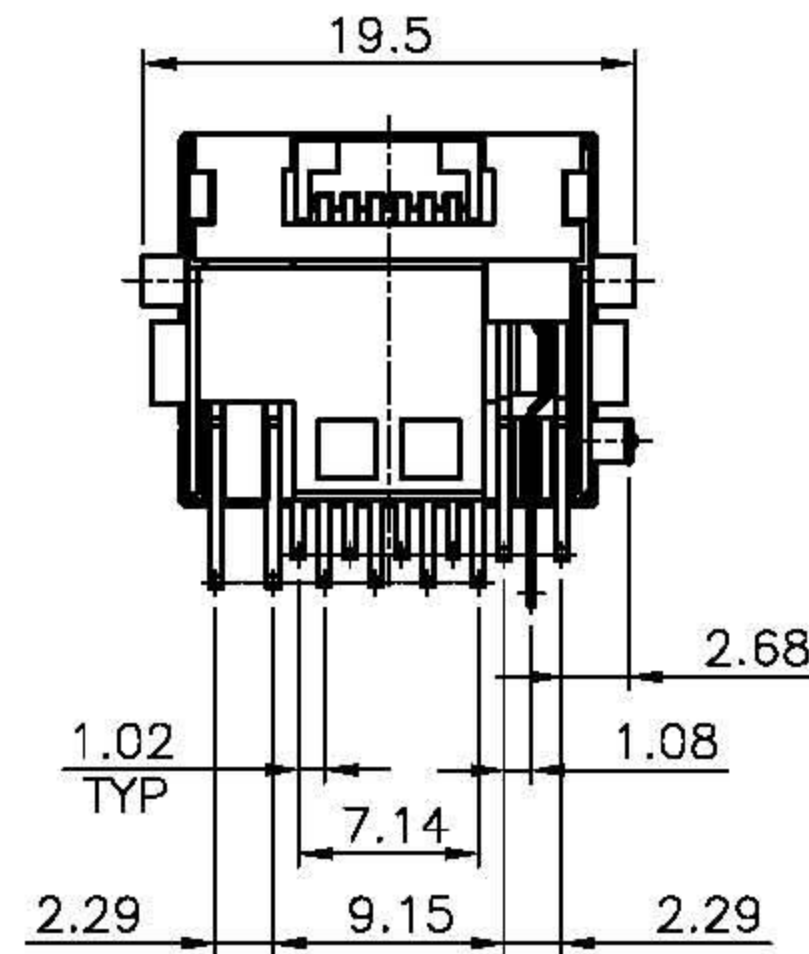
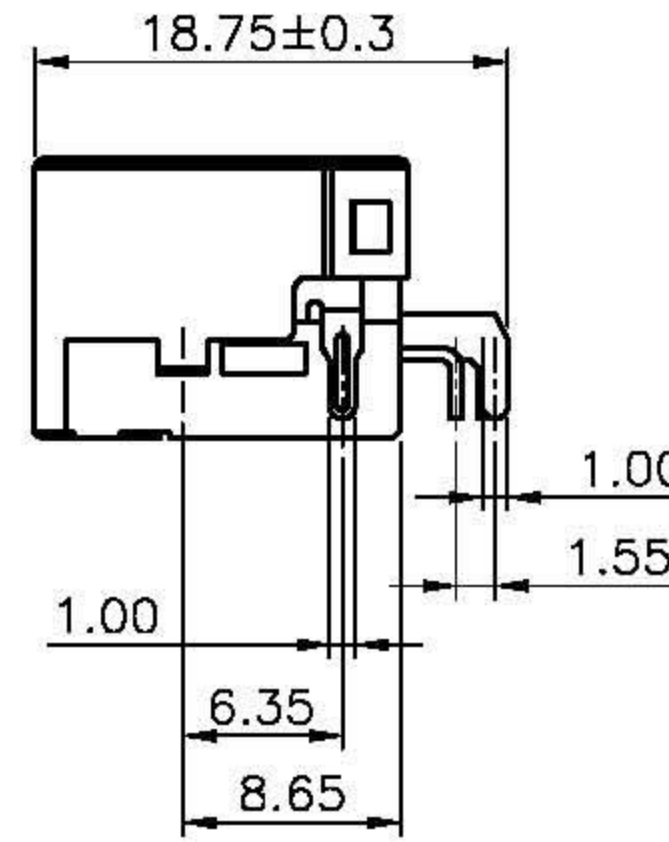
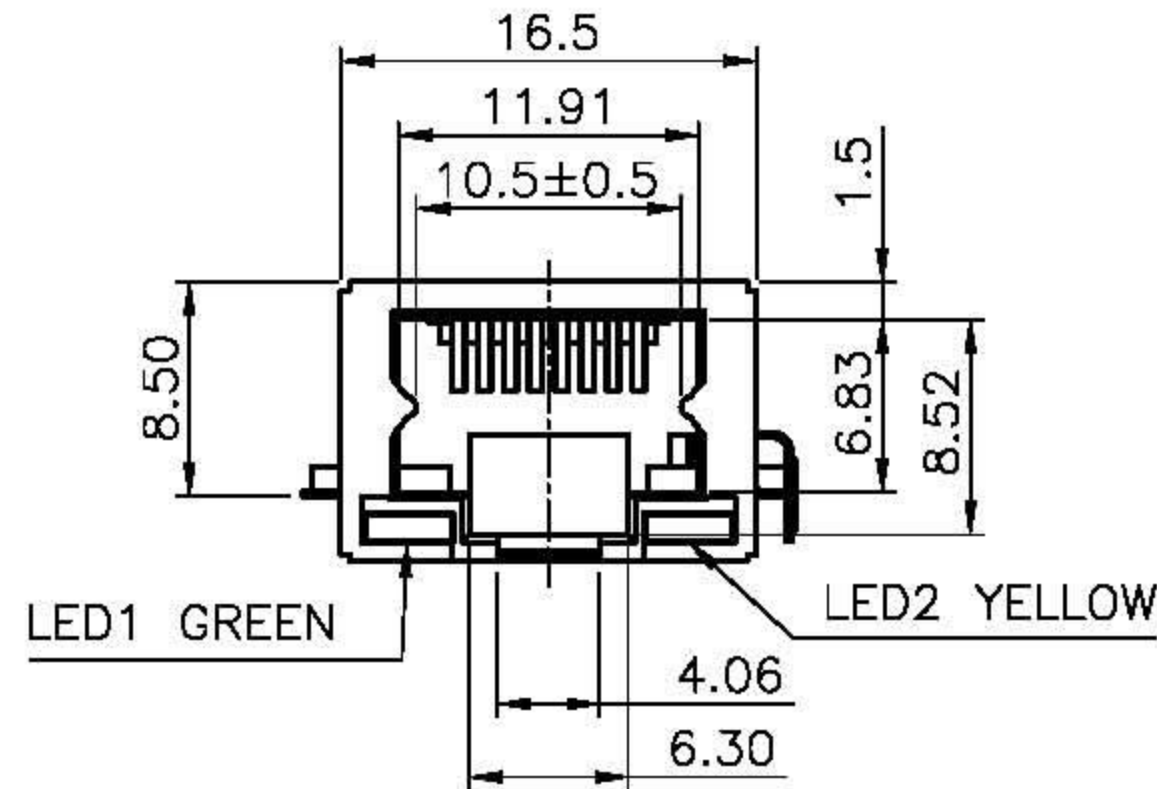
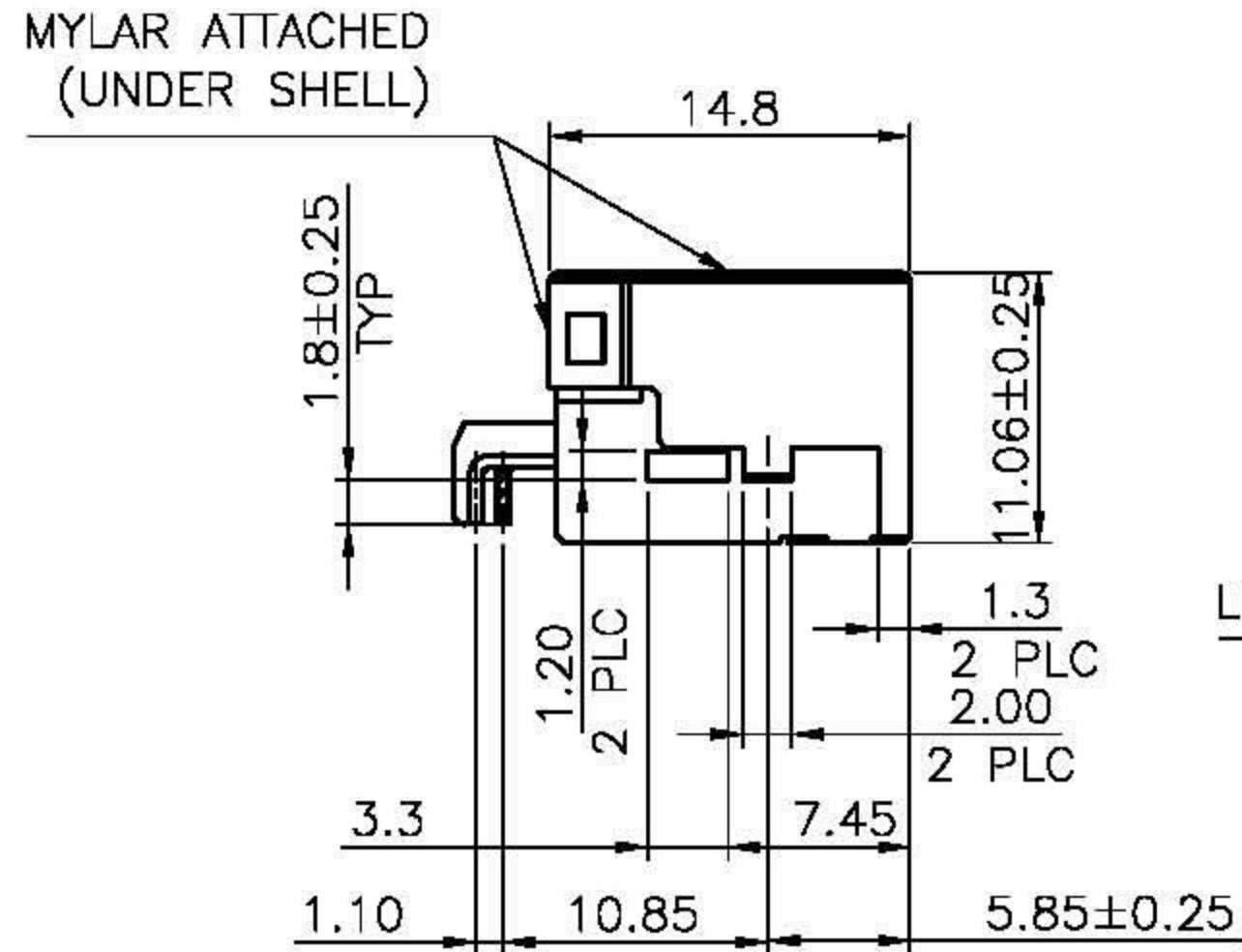
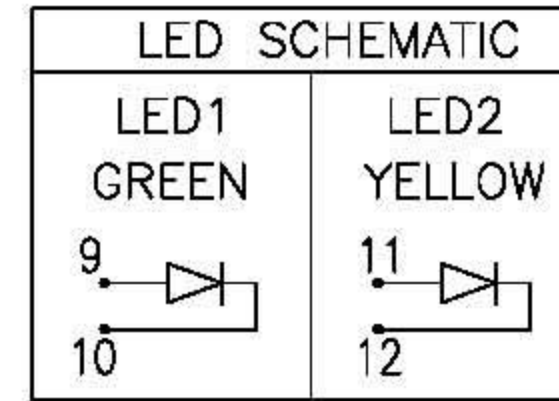
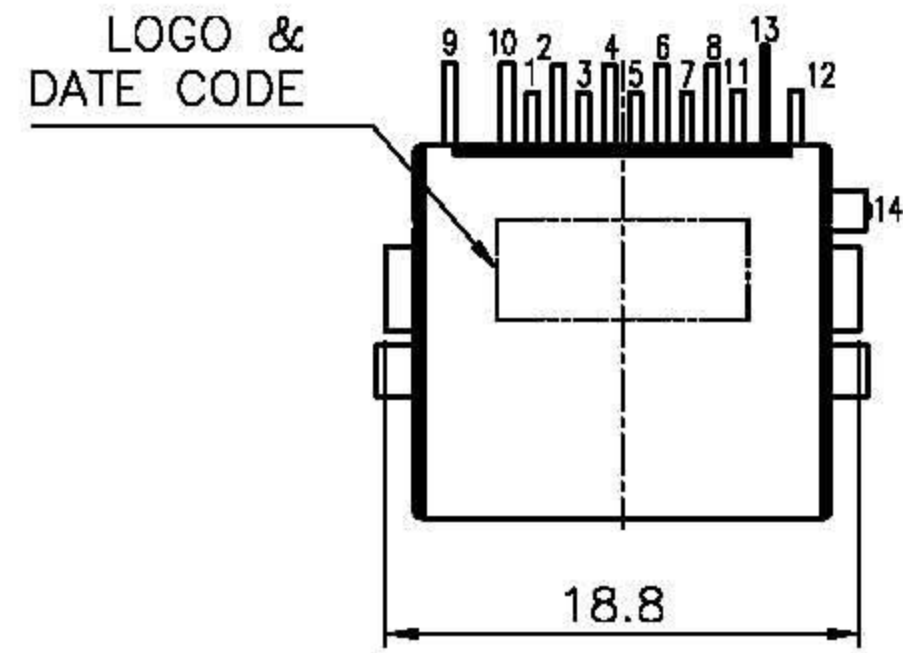


# RoHS Compliance



DATE CODE 說明  
 XXXXXX  
 | | | | | |  
 年 週 序 星  
 份 數 號 期  
 ( 班 )  
 別 )  
 範例: 0940D4  
 | | | | | |  
 2009 第 早 星  
 年 40 期  
 週 班 三

DO NOT SCALE DRAWING	TOLERANCES UNLESS OTHERWISE NOTED	INCH	MM	DR. M.L.HUANG	DATE OCT-13 '09
	LINEAR	MM INCH	0.0 ± 0.25 0.00 ± 0.13 0.000 ± 0.05	CK'D M.CHANG	OCT-13 '09
MM INCH	ANGLE ± 0° 30'	RADII	± 0.40 - 0.15	APP'D W.J.YANG	OCT-13 '09

E-YUNG ENTERPRISE CO., LTD.					
TITLE MODULAR JACK, RJ45, SINGLE, WITH SWITCH, WITH LED'S, DIP TYPE.					
SCALE	SIZE	DWG.NO.	REV.	SHEET	
		981412	1	1	