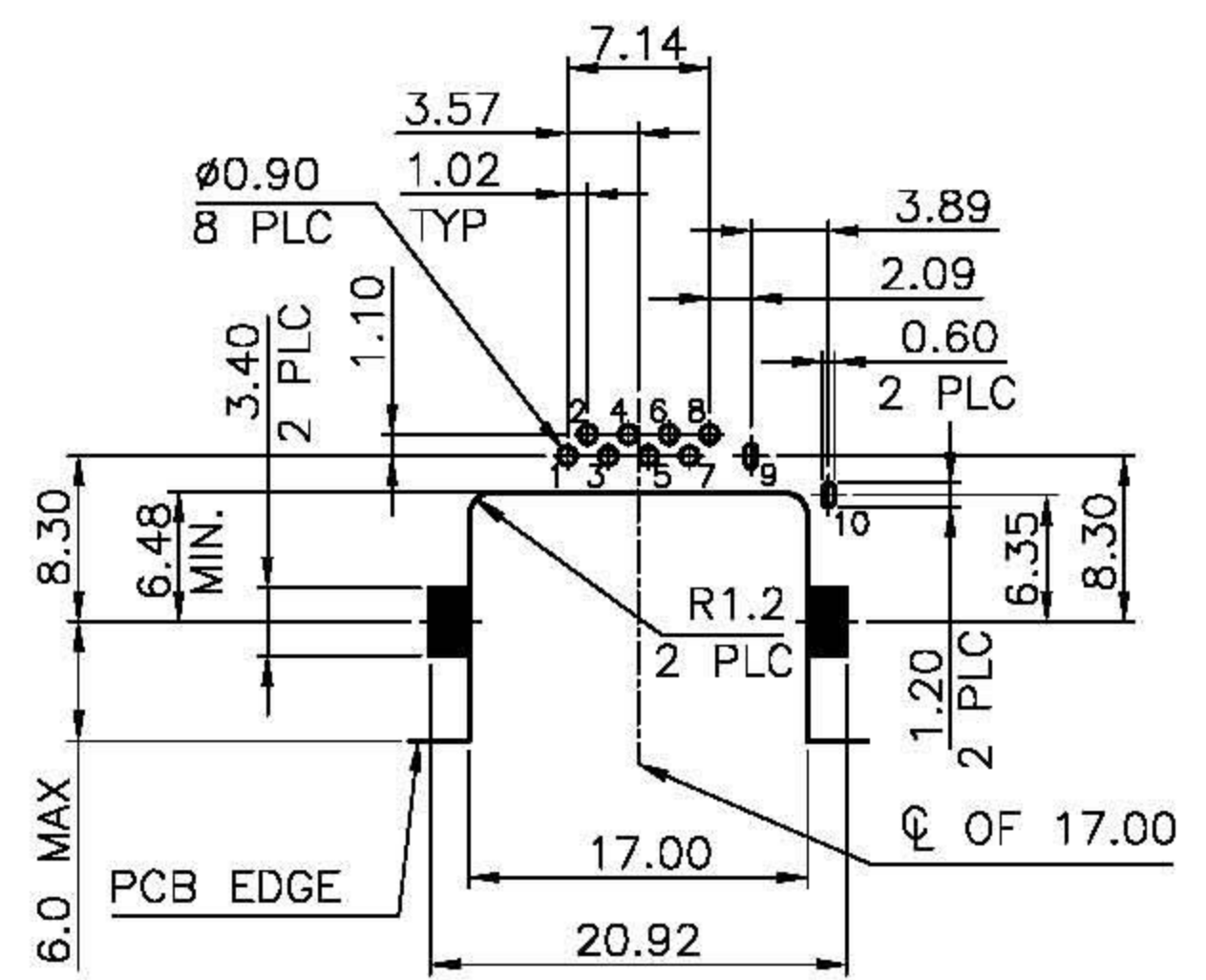
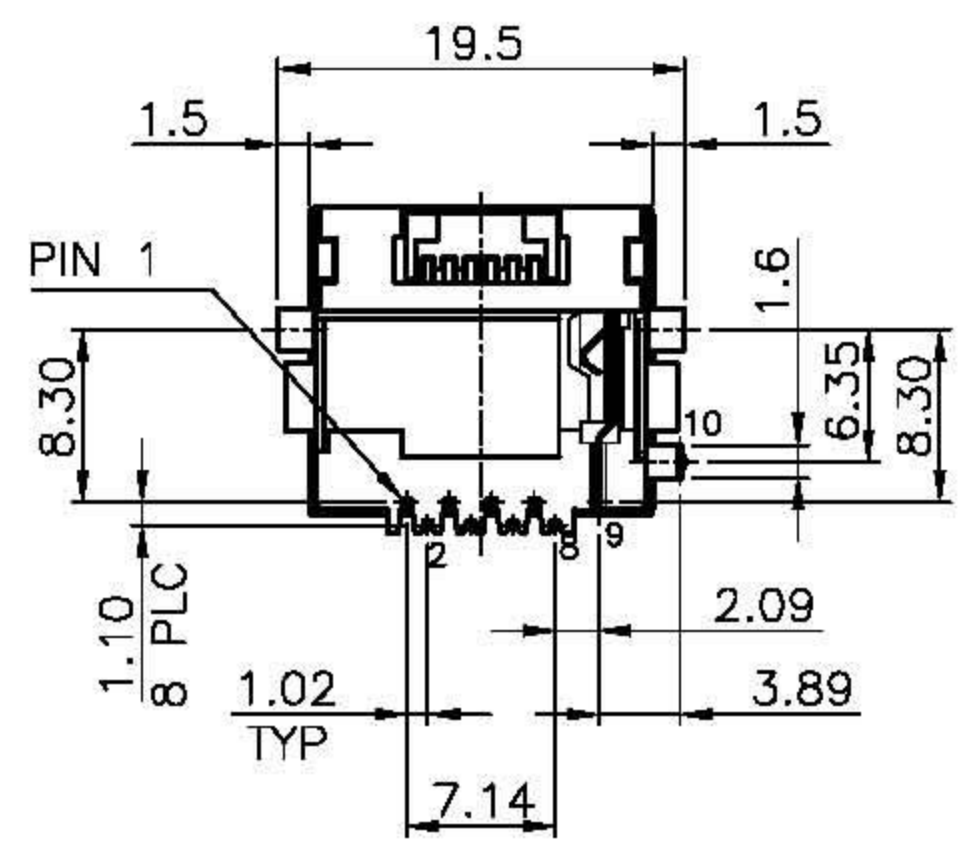
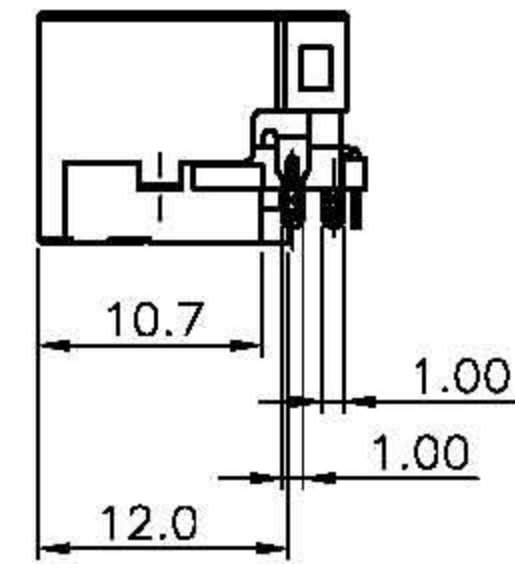
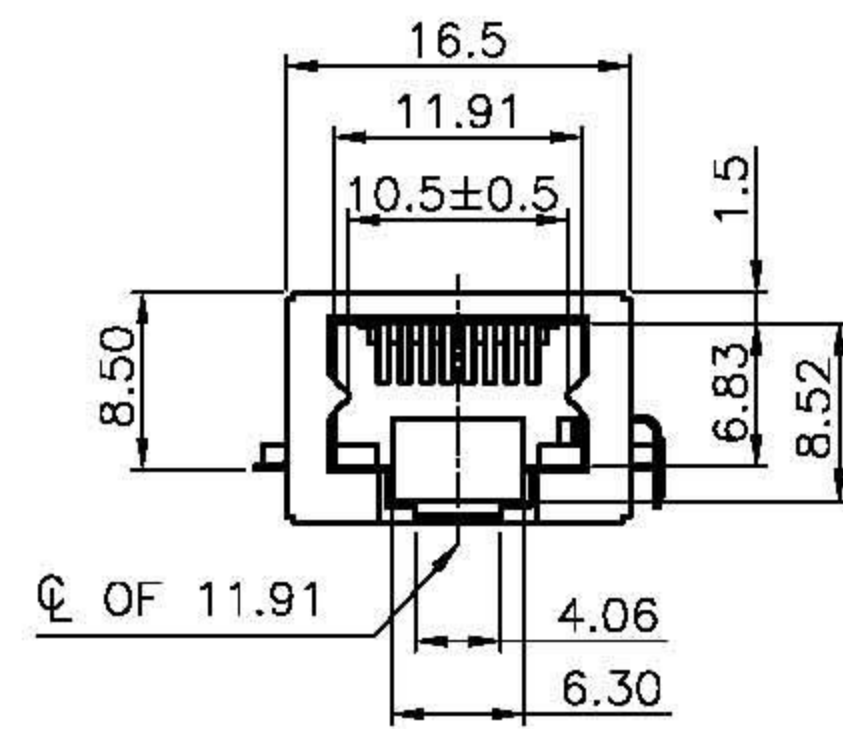
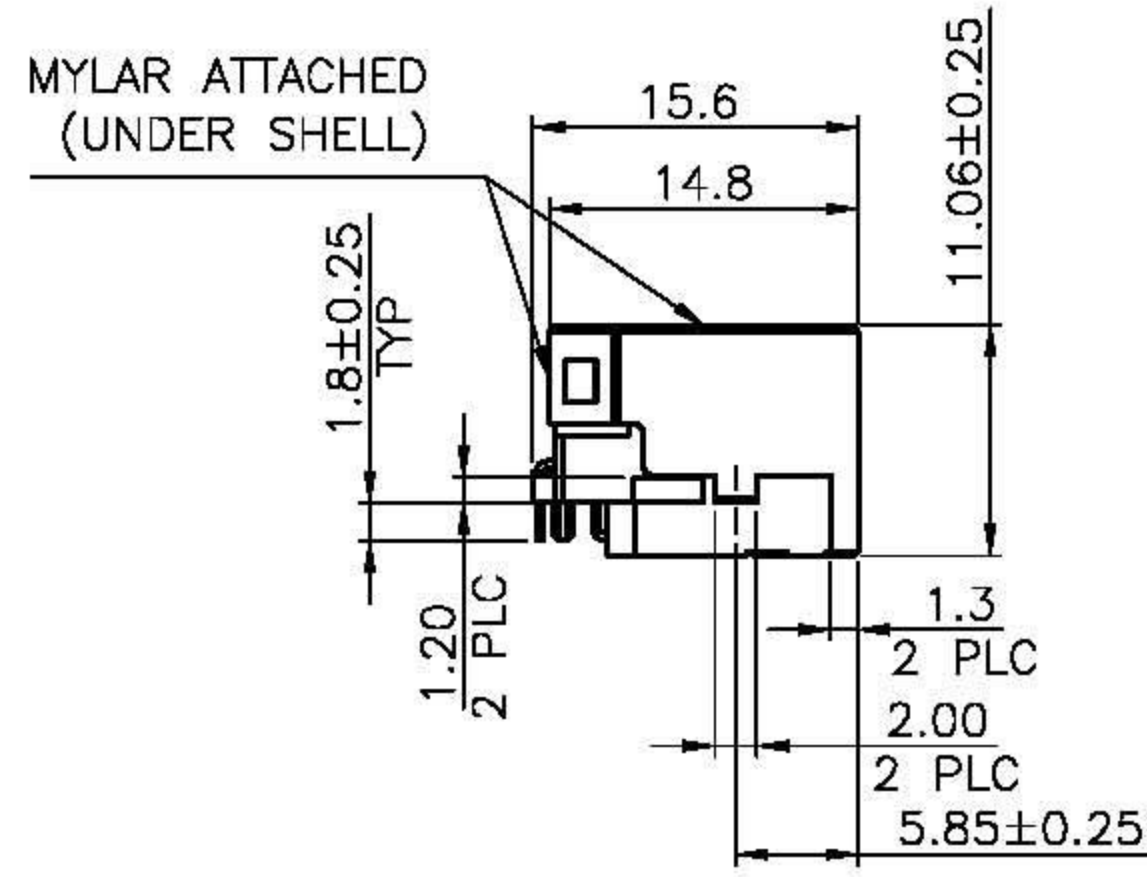
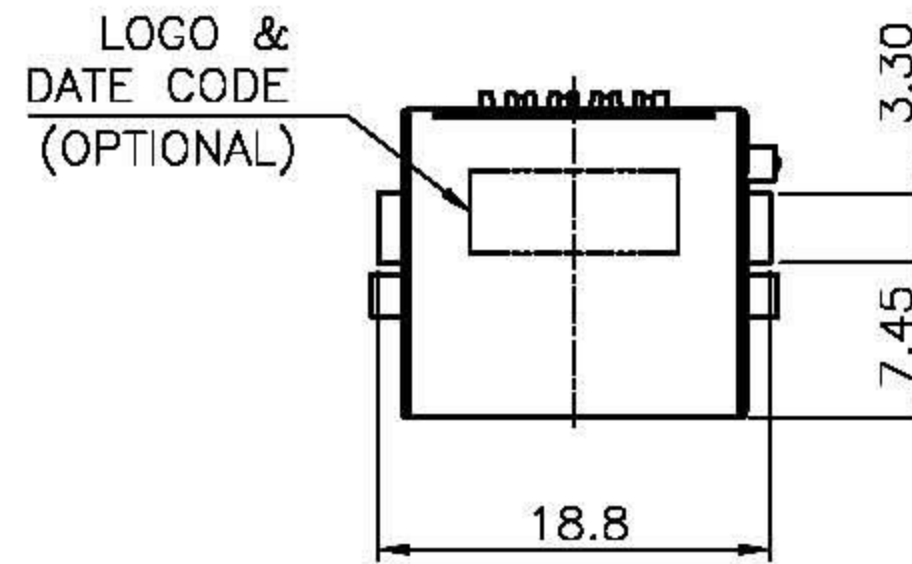
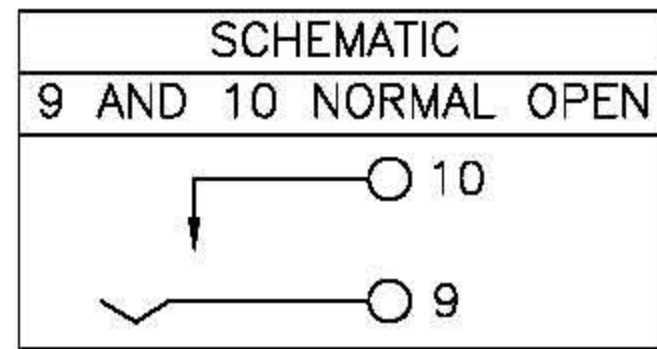


RoHS Compliance



RECOMMENDED PCB LAYOUT

DATE CODE 說明
 XXXXXX
 | | | | |
 年 週 序 星
 份 數 號 期
 班 別
 別
 範例: 0853D4
 | | | | |
 2008 第 早 星
 年 53 期
 週 班 三

DO NOT SCALE DRAWING	TOLERANCES UNLESS OTHERWISE NOTED	INCH	MM	DR. <i>M.L.HUANG</i>	DATE DEC-31 '08
THIRD ANGLE PROJECTION	LINEAR MM INCH	00 ± .01 000 ± .005 0000 ± .002	0.0 ± 0.25 0.00 ± 0.13 0.000 ± 0.05	CK'D <i>M.CHANG</i>	DEC-31 '08
MM INCH	ANGLE ± 0° 30'	RADII	± 0.40 - 0.15	APP'D <i>W.J.YANG</i>	DEC-31 '08

E-YUNG ENTERPRISE CO., LTD.					
TITLE MODULAR JACK, RJ45, SINGLE, WITH SWITCH, DIP TYPE.					
SCALE	SIZE	DWG.NO.	REV.	SHEET	
		981410	1	1	