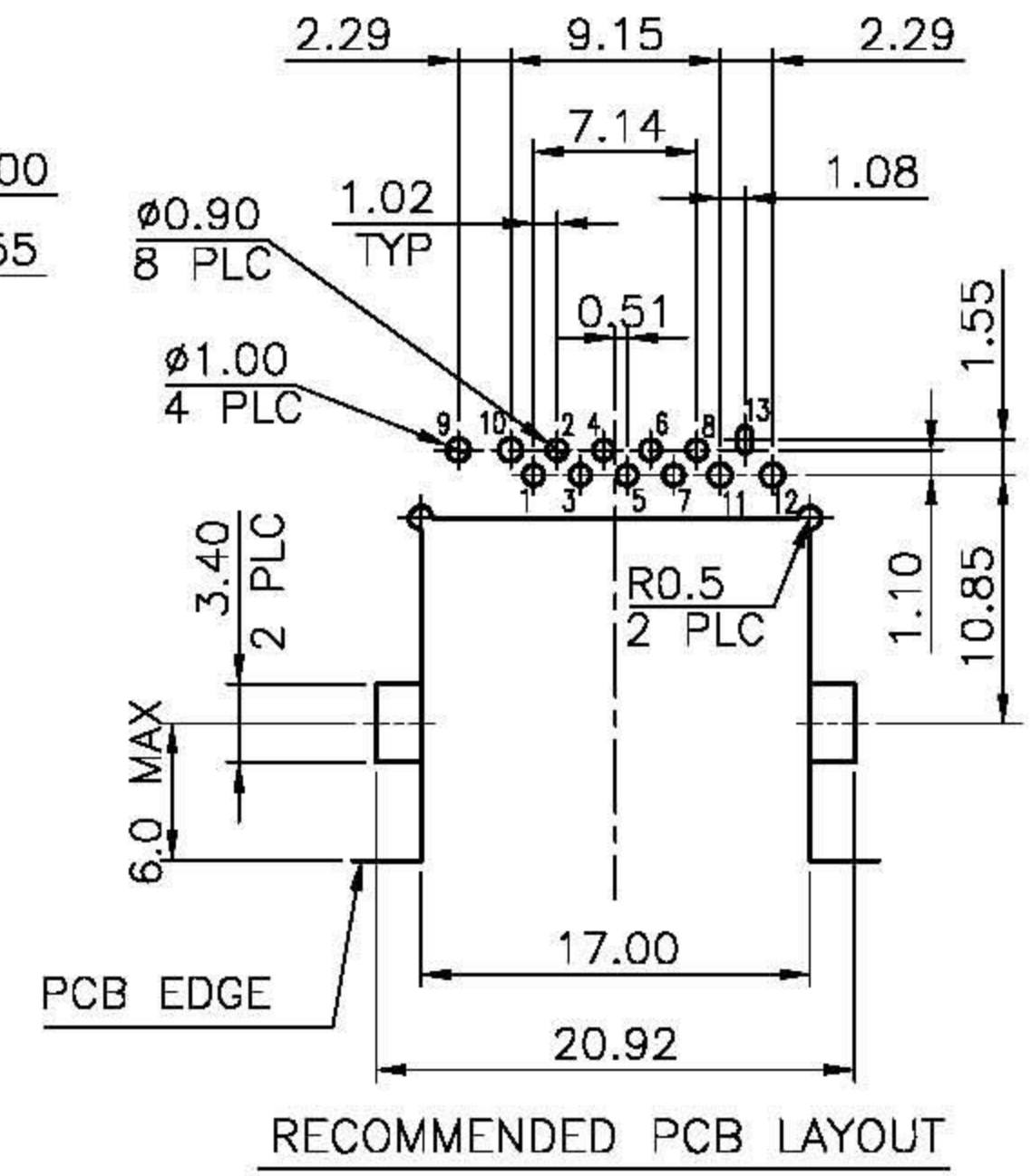
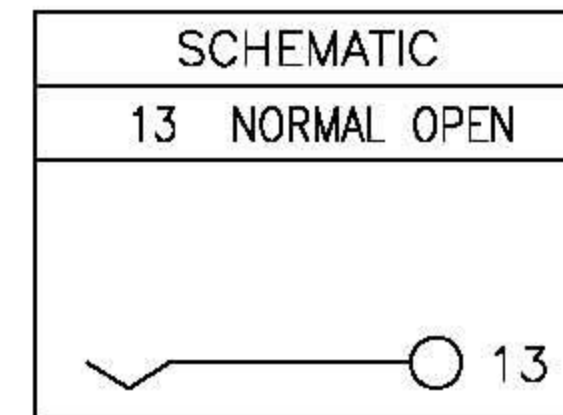
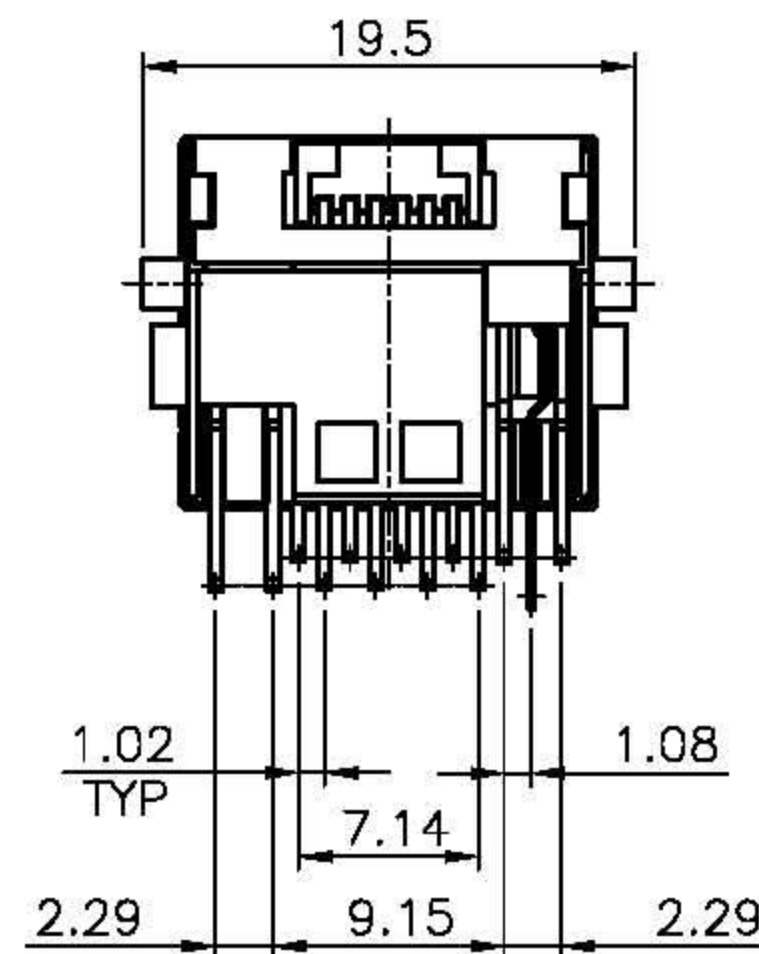
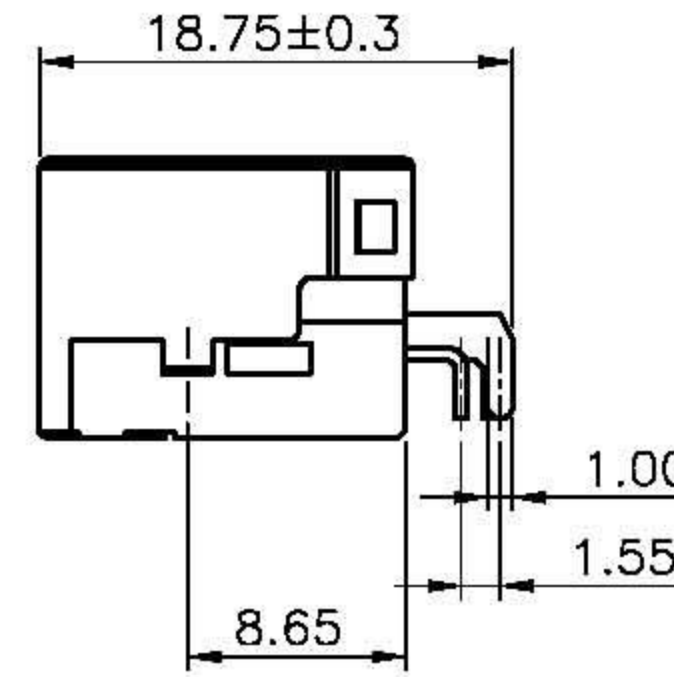
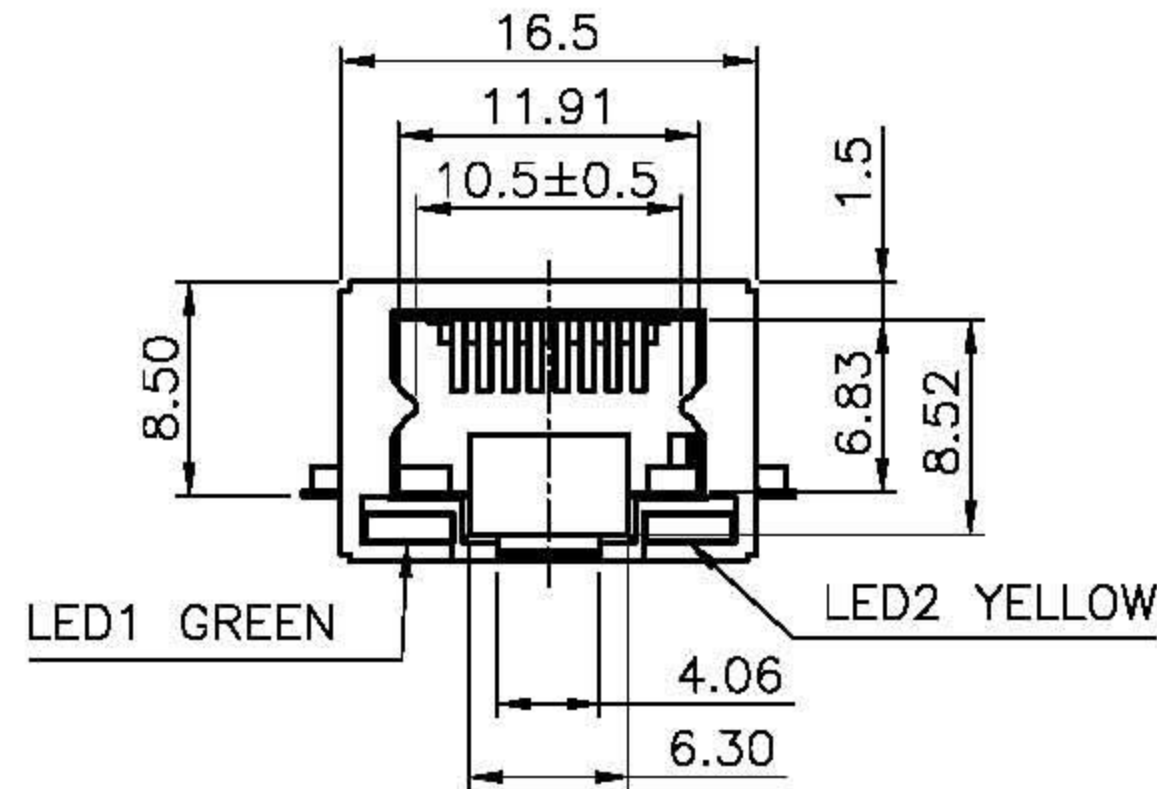
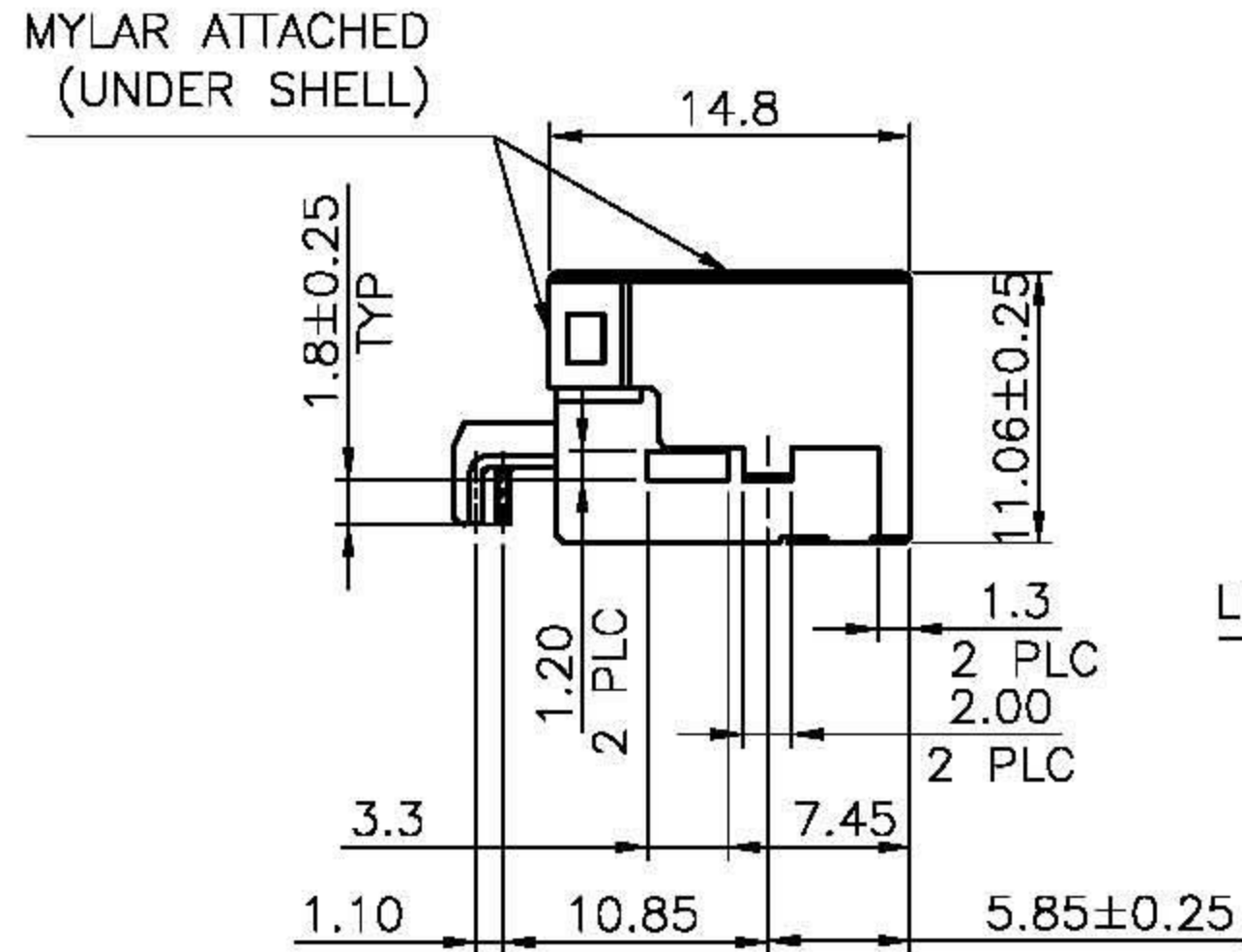
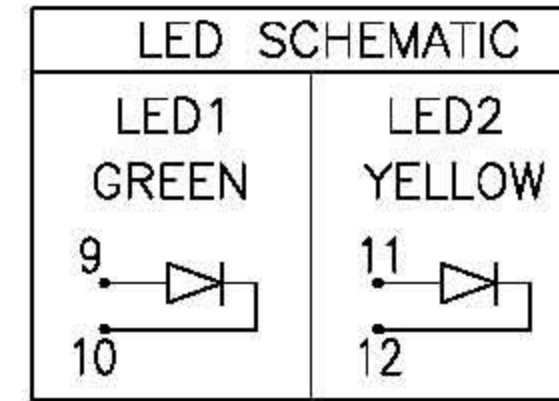
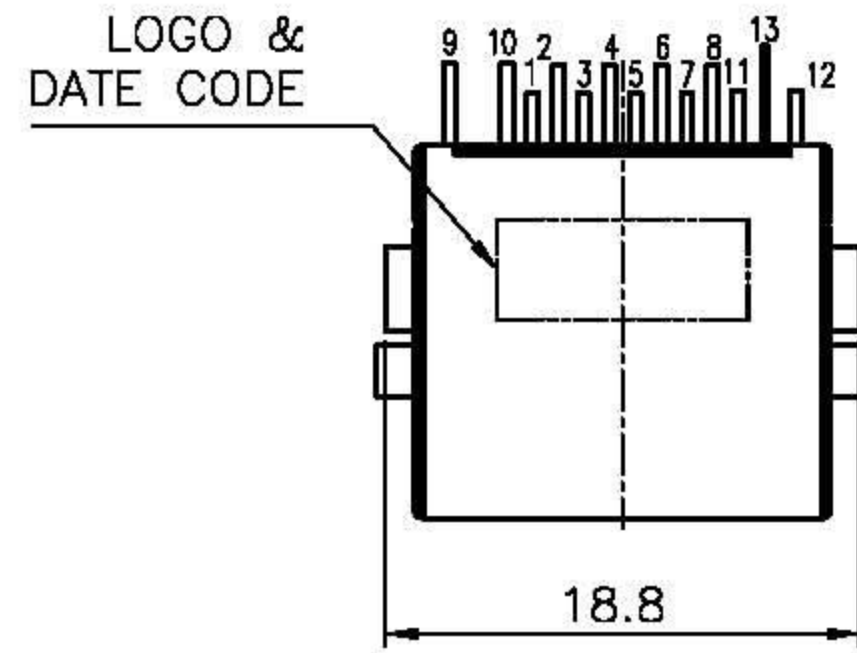


RoHS Compliance



DATE CODE 說明

XXXXXX

年 週 序 星
份 數 號 期
 數 號 數
 (班 別)
 別

範例: 0850D4

2008 第 早 星
年 50 期
週 班 三

DO NOT SCALE DRAWING	TOLERANCES UNLESS OTHERWISE NOTED	INCH	MM	DR. <i>M.L.HUANG</i>	DATE OCT-12 '09
THIRD ANGLE PROJECTION	LINEAR $\frac{\text{MM}}{\text{INCH}}$	00 ± .01 000 ± .005 0000 ± .002	0.0 ± 0.25 0.00 ± 0.13 0.000 ± 0.05	CK'D <i>M.CHANG</i>	OCT-12 '09
MM INCH	ANGLE ± 0° 30'	RADII	± 0.40 - 0.15	APP'D <i>W.J.YANG</i>	OCT-12 '09

E-YUNG ENTERPRISE CO., LTD.					
TITLE MODULAR JACK, RJ45, SINGLE, WITH SWITCH, WITH LED'S, DIP TYPE.					
SCALE	SIZE	DWG.NO.	REV.	SHEET	
		981409	2	1	