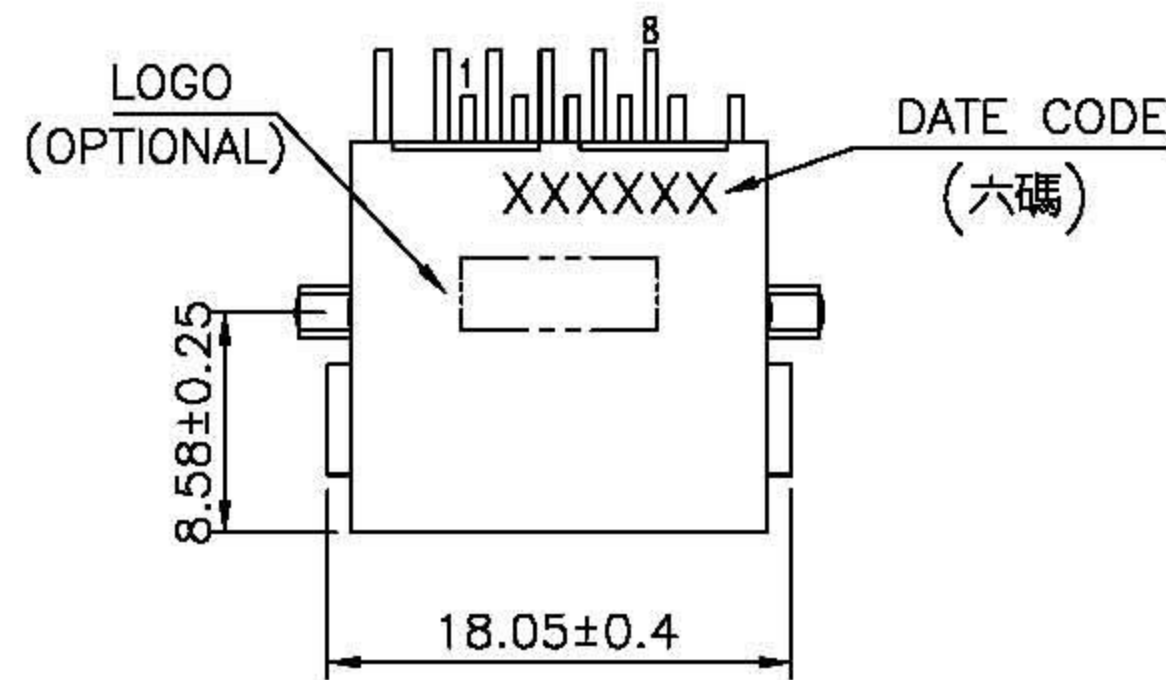
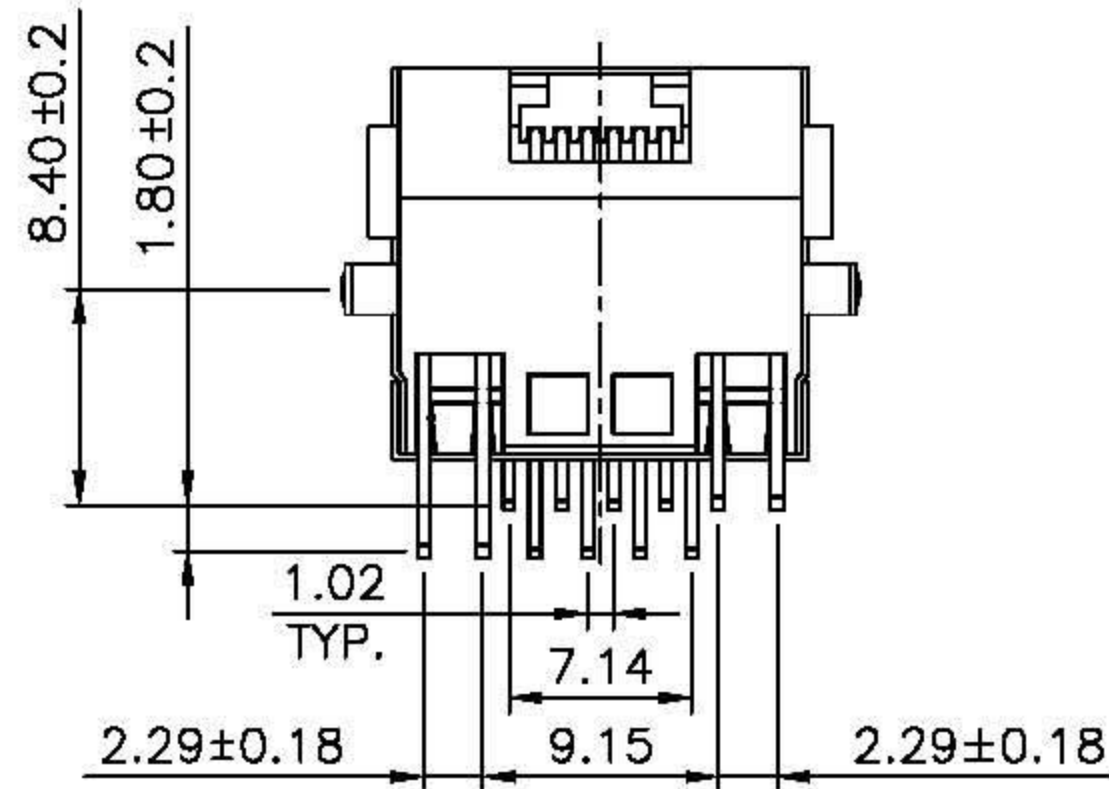
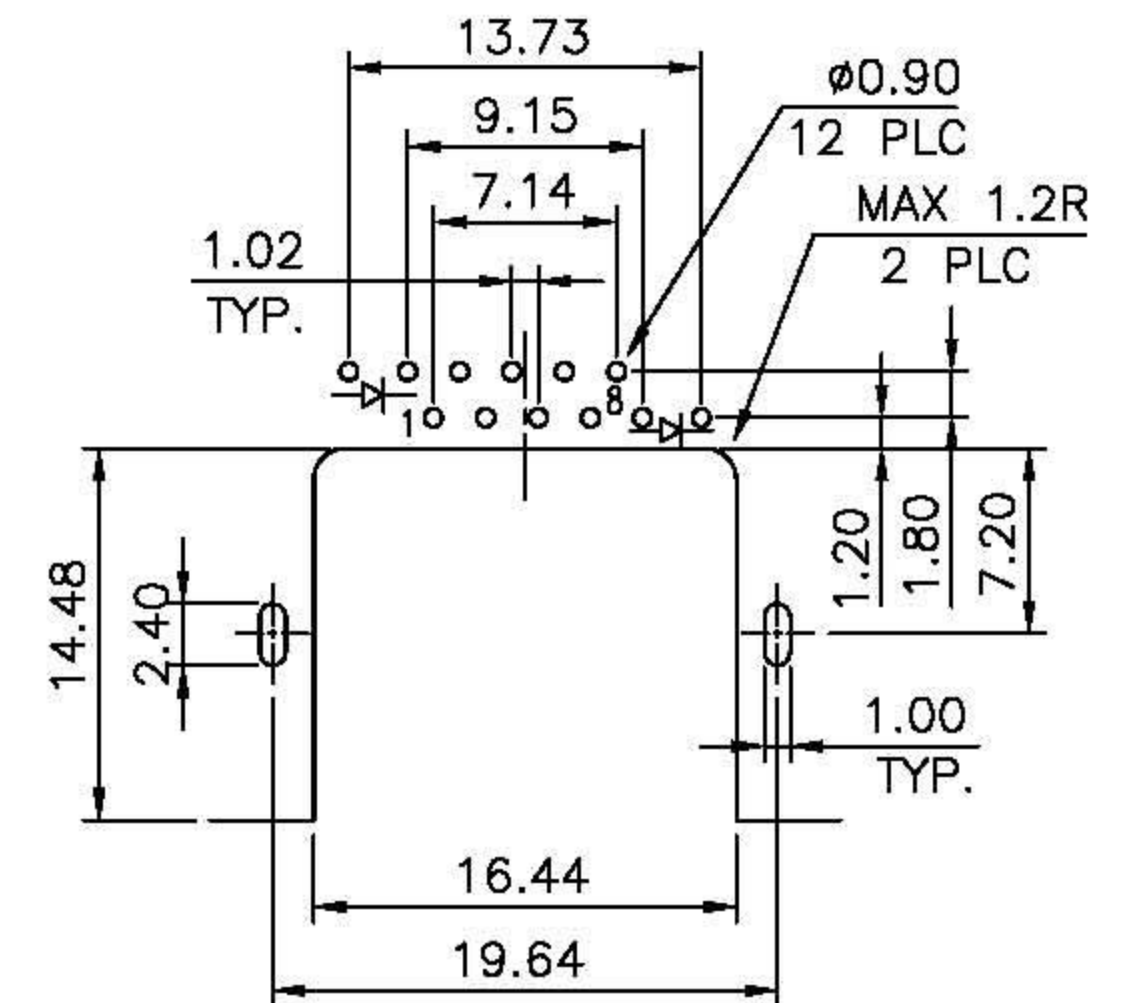
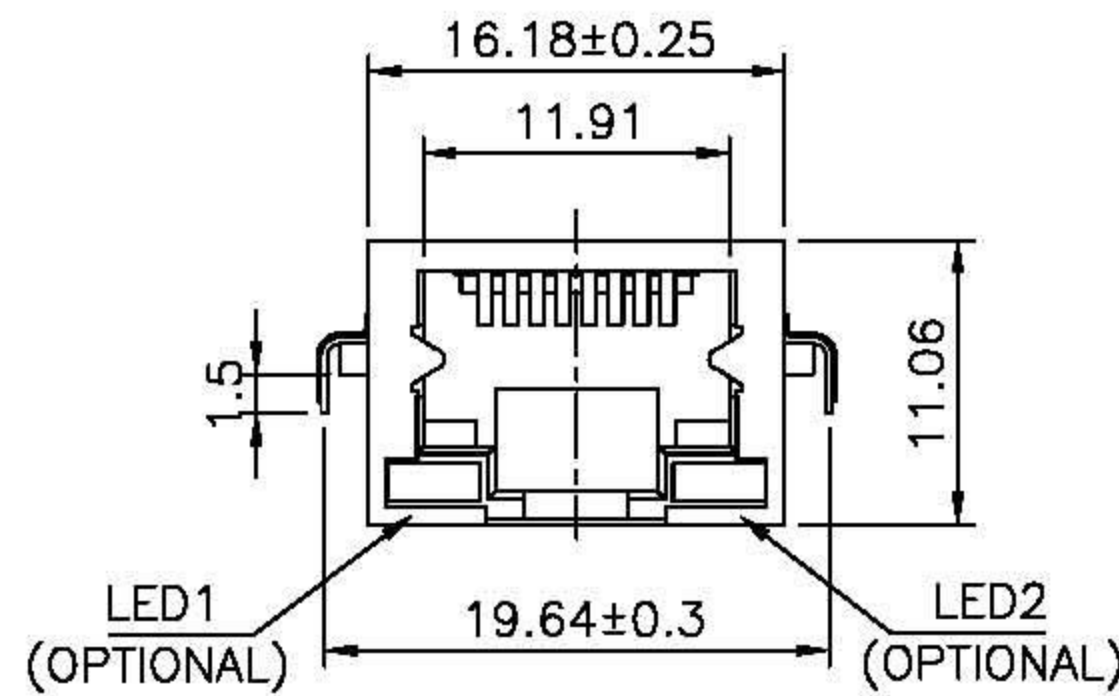
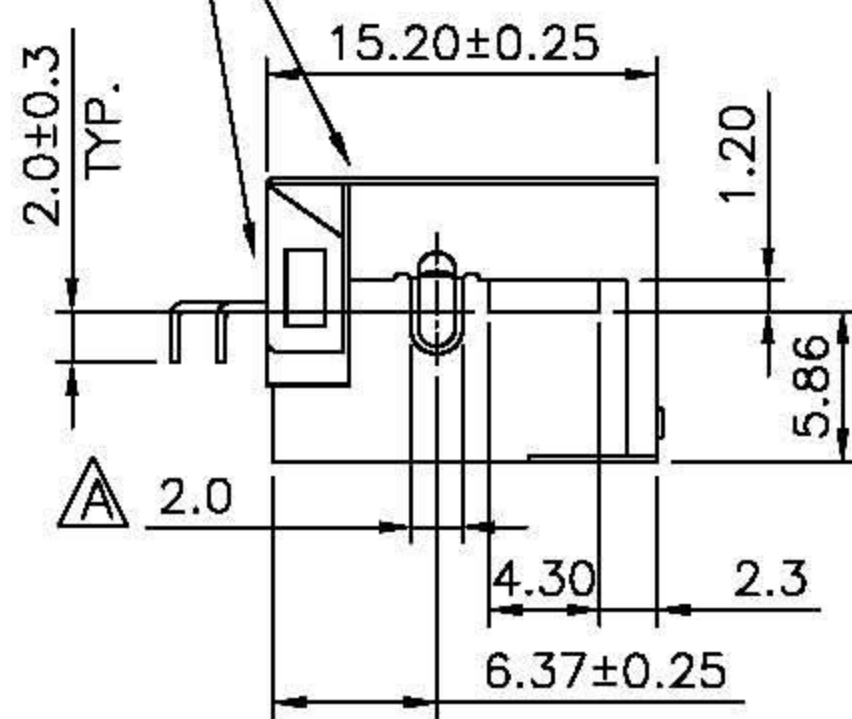


REVISIONS			
LTR	DESCRIPTION	DATE	APP
△	1.8	09/08/'06	CHANG



HIGH TEMPER TAPE

P/N: 361-294
361-293 (ROHS)



DATE CODE 說明

XXXXXX

年 週 序 星
份 數 號 期
(班 數
別)

範例: 0350D4

2003 第 早 星
年 50 期
週 班 三

DO NOT SCALE DRAWING	TOLERANCES UNLESS OTHERWISE NOTED	INCH	MM	DR. <i>M.L.HUANG</i>	DATE DEC-19 '07	E-YUNG ENTERPRISE CO., LTD.				
THIRD ANGLE PROJECTION	LINEAR MM INCH	00 ± .01 000 ± .005 0000 ± .002	0.0 ± 0.25 0.00 ± 0.13 0.000 ± 0.05	CK'D <i>M.CHANG</i>	DEC-19 '07	TITLE MODULAR JACK, RJ45, REVERSE, WITH LED'S, DIP TYPE.				
MM INCH	ANGLE ± 0° 30'	RADII	± 0.40 - 0.15	APP'D <i>W.J.YANG</i>	DEC-20 '07	SCALE	SIZE	DWG.NO. 981401	REV. 8	SHEET 1