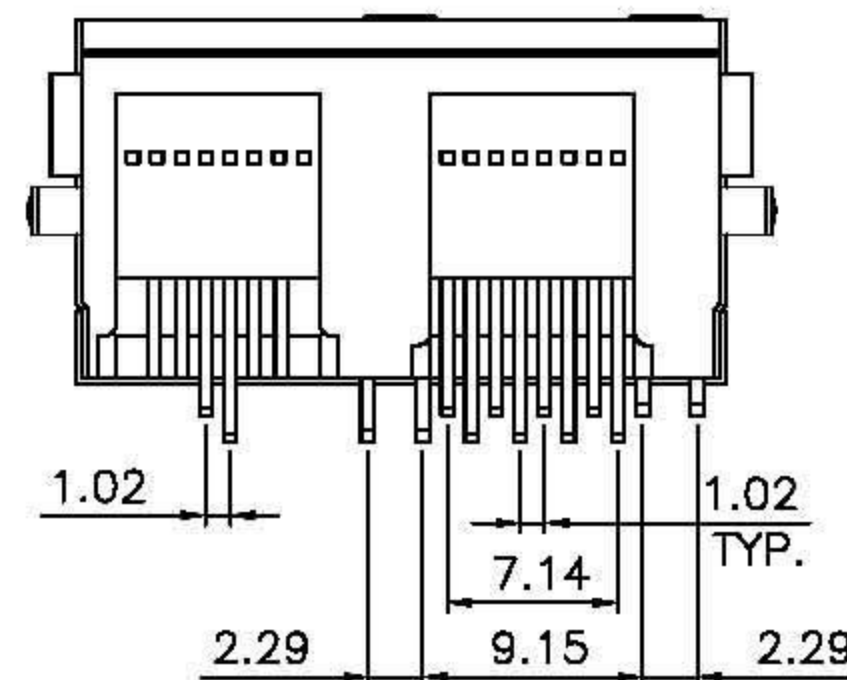
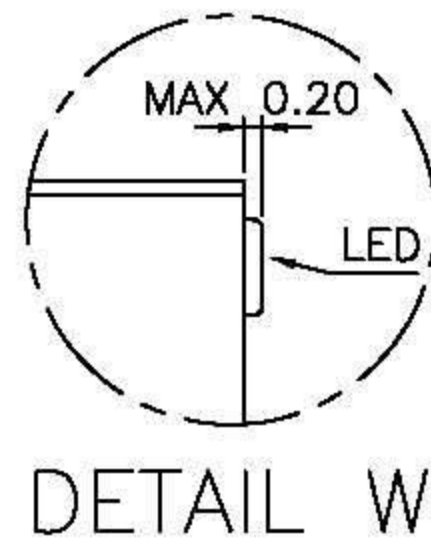


PCB LAYOUT
Ref.

DATE CODE 說明
XXXXXX
年 週 序 星
份 數 號 期
(班 別)
範例: 0450D4
2004 第 早 星
年 50 期
週 班 三



DO NOT SCALE DRAWING	TOLERANCES UNLESS OTHERWISE NOTED	INCH	MM	DR. M.L.HUANG	DATE DEC-18 '06
THIRD ANGLE PROJECTION	LINEAR MM INCH	00± 000± 0000±	0.0±0.25 0.00±0.20 0.000±0.10	CK'D M.CHANG	DEC-18 '06
MM INCH	ANGLE ±0° 30'	RADII	+0.40 -0.15	APP'D W.J.YANG	DEC-18 '06

E-YUNG ENTERPRISE CO., LTD.					
TITLE	MODULAR JACK, RJ45/RJ11, WITH LED'S, DIP TYPE.				
SCALE	SIZE	DWG.NO.	REV.	SHEET	
		980901	2	1	