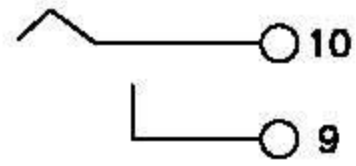
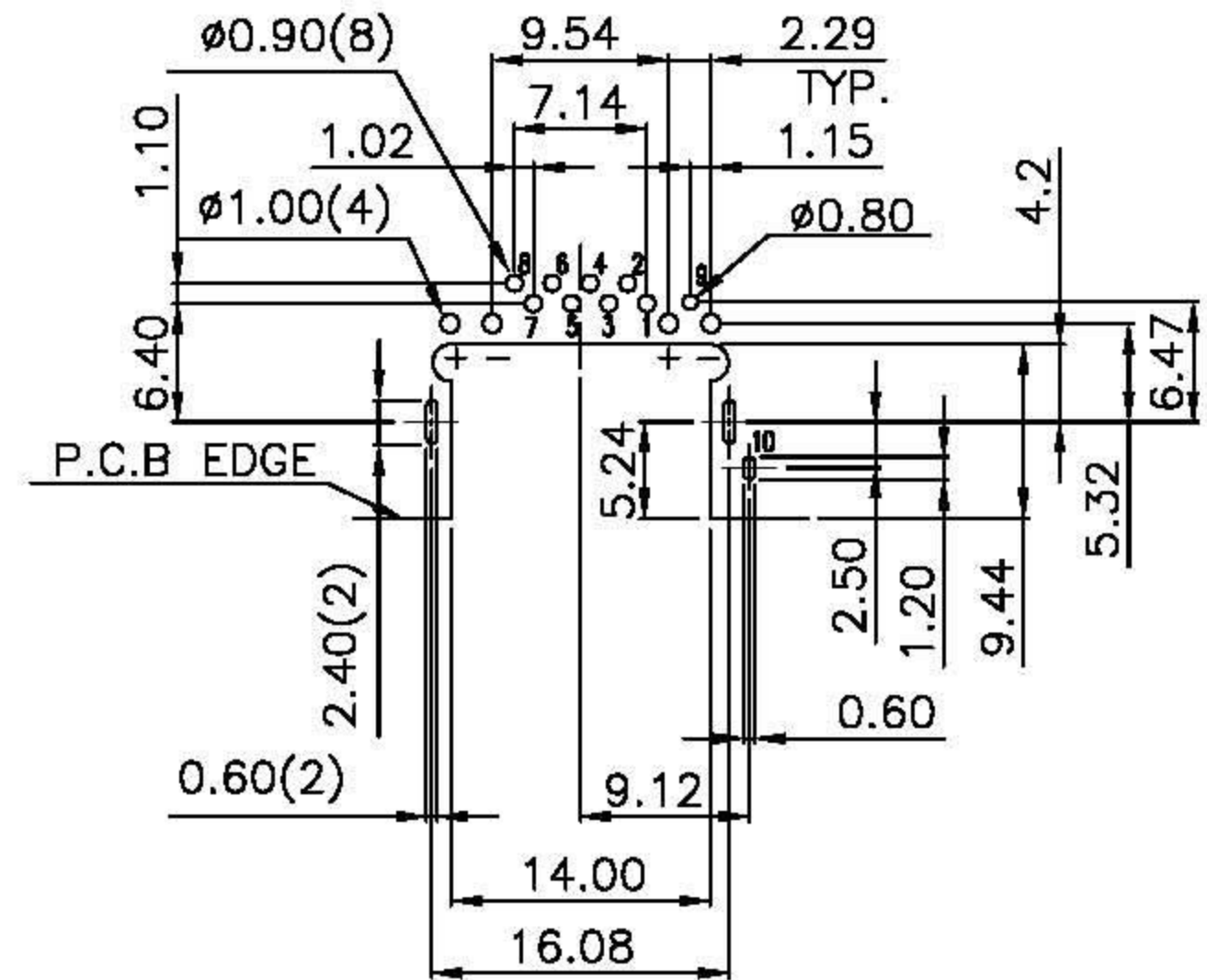
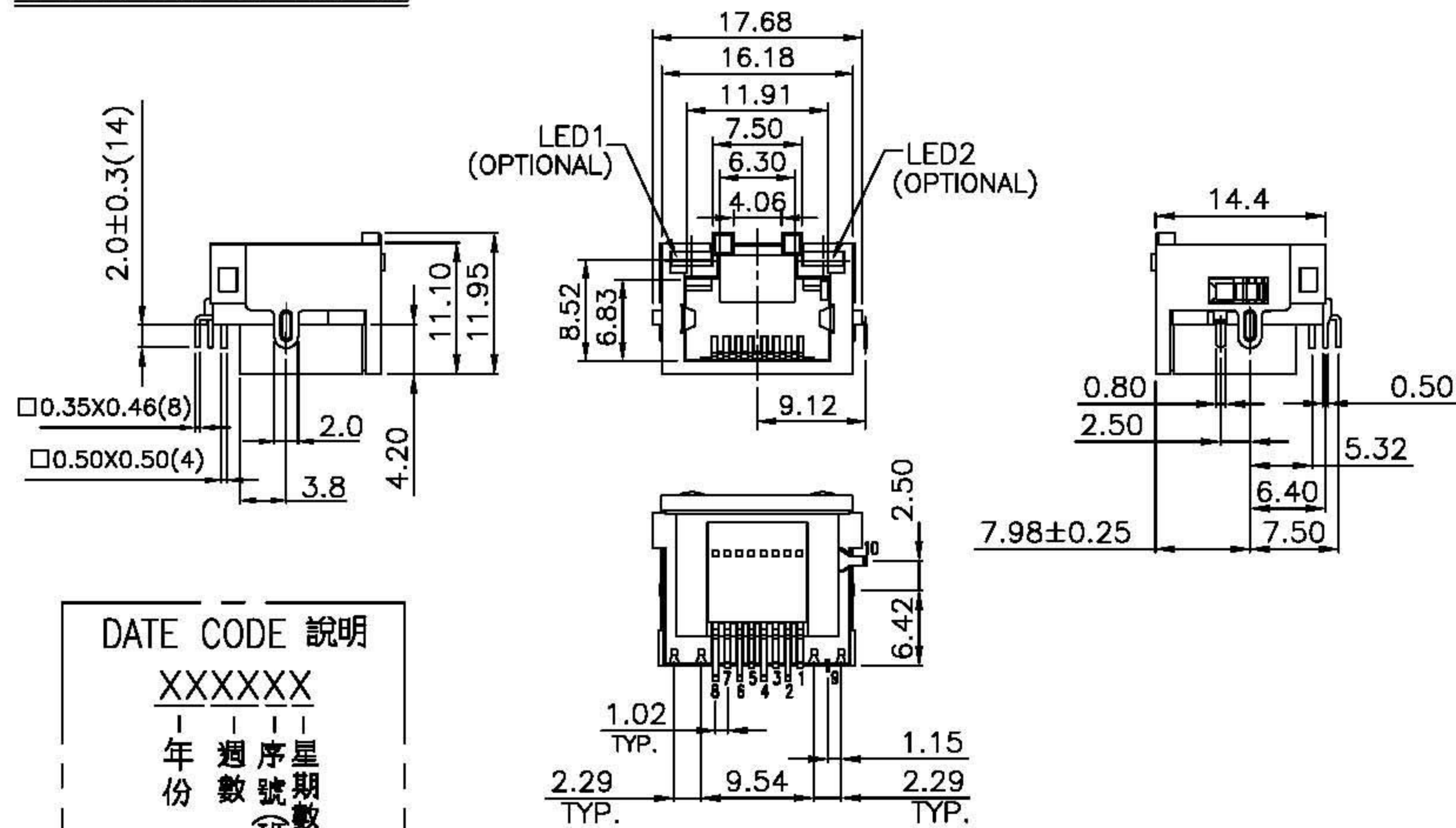
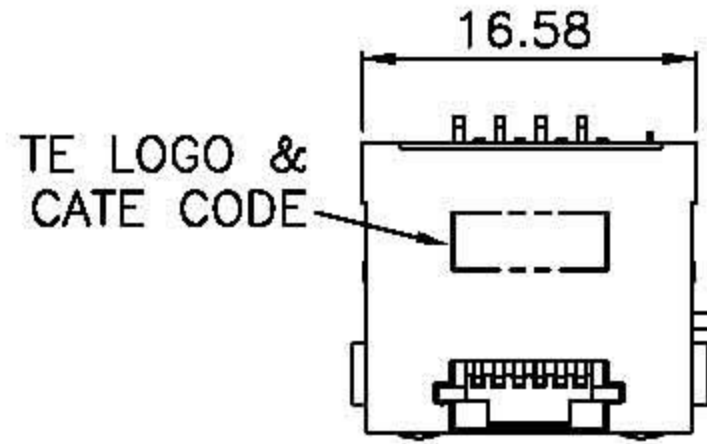


RoHS Compliance

CONTACT NO.



DETECT PIN SCHEMATIC



PCB LAYOUT

Ref.

DATE CODE 說明
 XXXXXX
 | | | |
 年 週 序 星
 份 數 號 期
 (班 數)
 別

範例: 0750D4
 | | | |
 2007 第 早 星
 年 50 期
 週 班 三

DO NOT SCALE DRAWING	TOLERANCES UNLESS OTHERWISE NOTED	INCH	MM	DR. H.W.CHAN	DATE DEC-24 '08
THIRD ANGLE PROJECTION	LINEAR MM INCH	00± 000± 0000±	0.0±0.25 0.00±0.13 0.000±0.10	CK'D M.CHANG	DEC-24 '08
MM INCH	ANGLE ±0° 30'	RADII	+0.40 -0.15	APP'D W.J.YANG	DEC-25 '08

E-YUNG ENTERPRISE CO., LTD.					
TITLE		MODULAR JACK, RJ45, WITH LED, DIP TYPE.			
SCALE	SIZE	DWG.NO.	REV.	SHEET	
		979804	2	1	