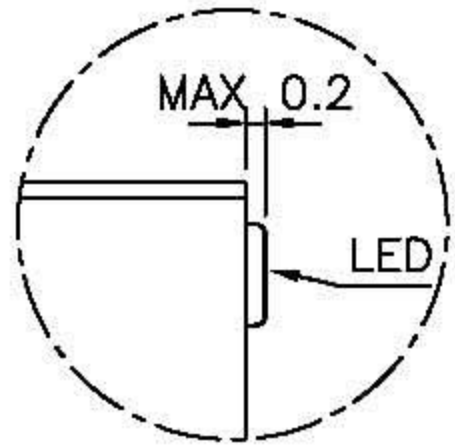
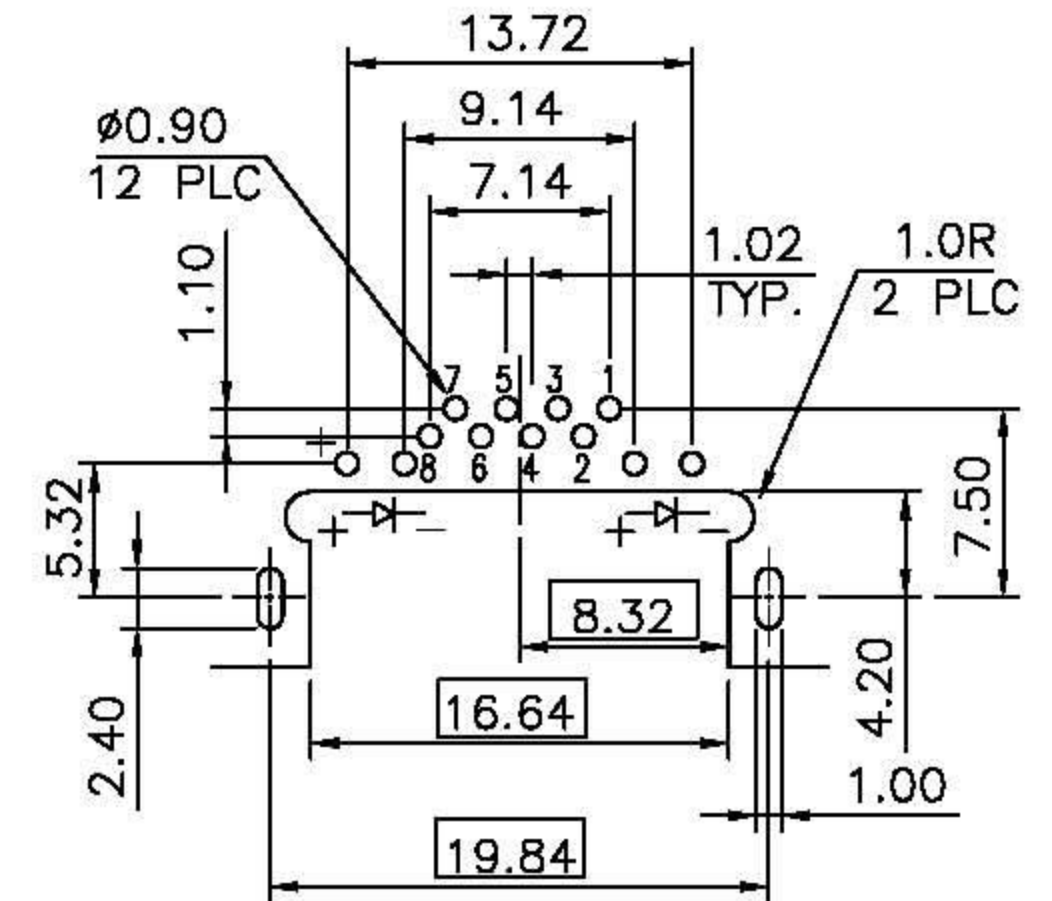
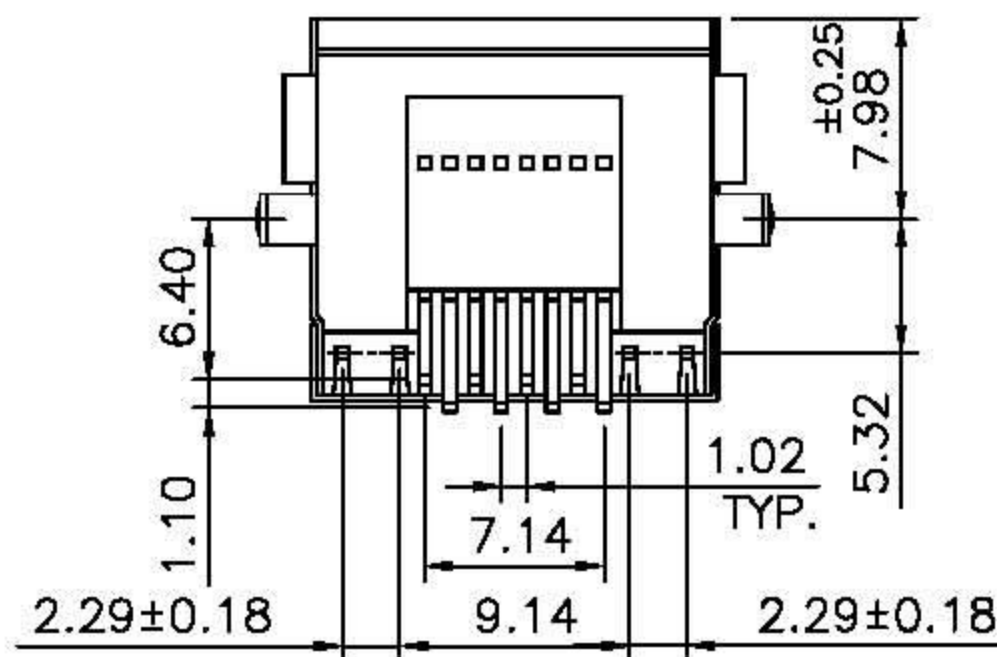
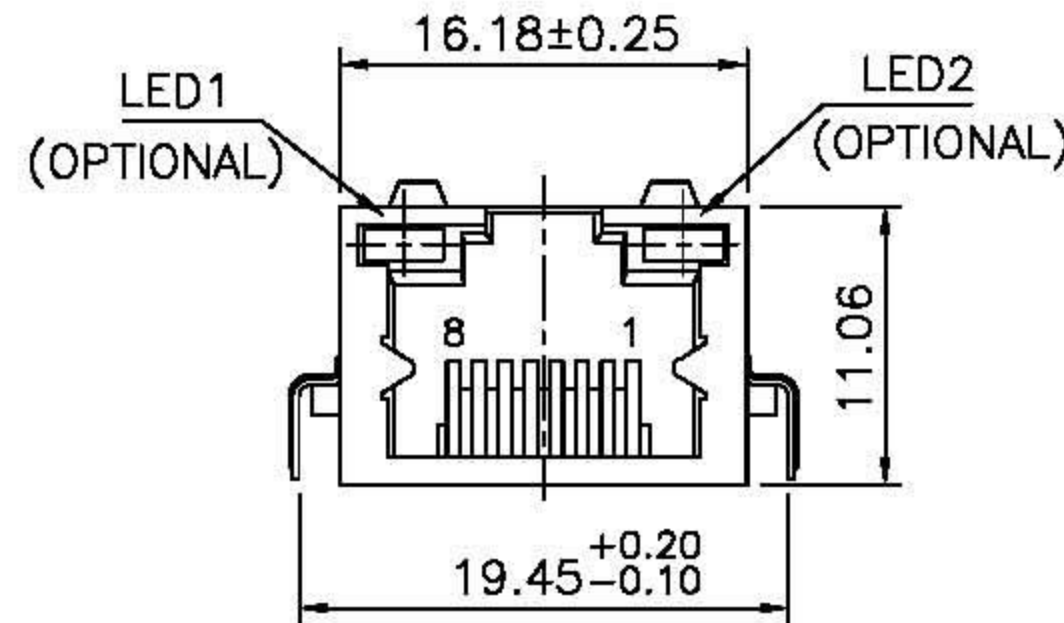
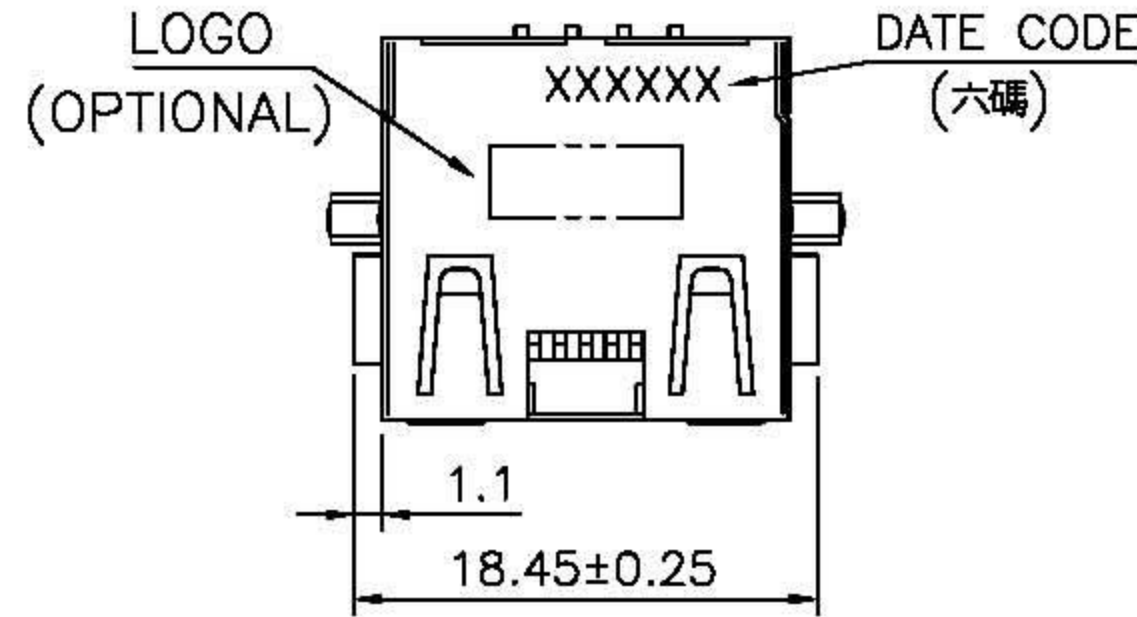
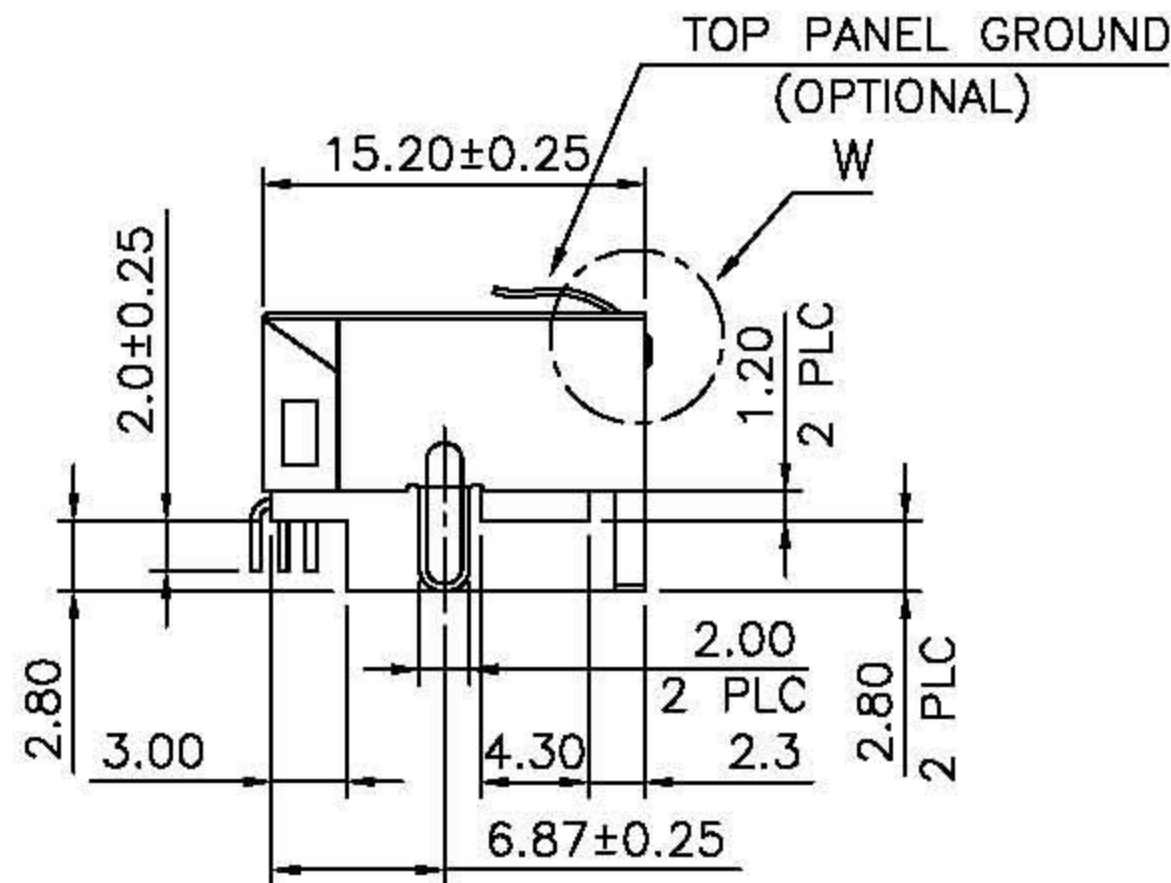


RoHS Compliance



DETAIL W



PCB LAYOUT
Ref.

DATE CODE 說明
 XXXXXX
 | | | | | |
 年 週 序 星
 份 數 號 期
 (班 數
 別)
 範例： 0450D4
 | | | | | |
 2004 第 早 星
 年 50 期
 週 班 三

DO NOT SCALE DRAWING	TOLERANCES UNLESS OTHERWISE NOTED	INCH	MM	DR. CIAN.CI.LUO	DATE SEP-14 '09
THIRD ANGLE PROJECTION	LINEAR MM INCH	00 ± 000 ± 0000 ±	0.0 ± 0.25 0.00 ± 0.20 0.000 ± 0.10	CK'D M.CHANG	SEP-14 '09
MM INCH	ANGLE ± 0° 30'	RADII	+ 0.40 - 0.15	APP'D W.J.YANG	SEP-15 '09

E-YUNG ENTERPRISE CO., LTD.					
TITLE		MODULAR JACK, RJ45, WITH LED'S, DIP TYPE.			
SCALE	SIZE	DWG.NO.	REV.	SHEET	
		979801	11	1	