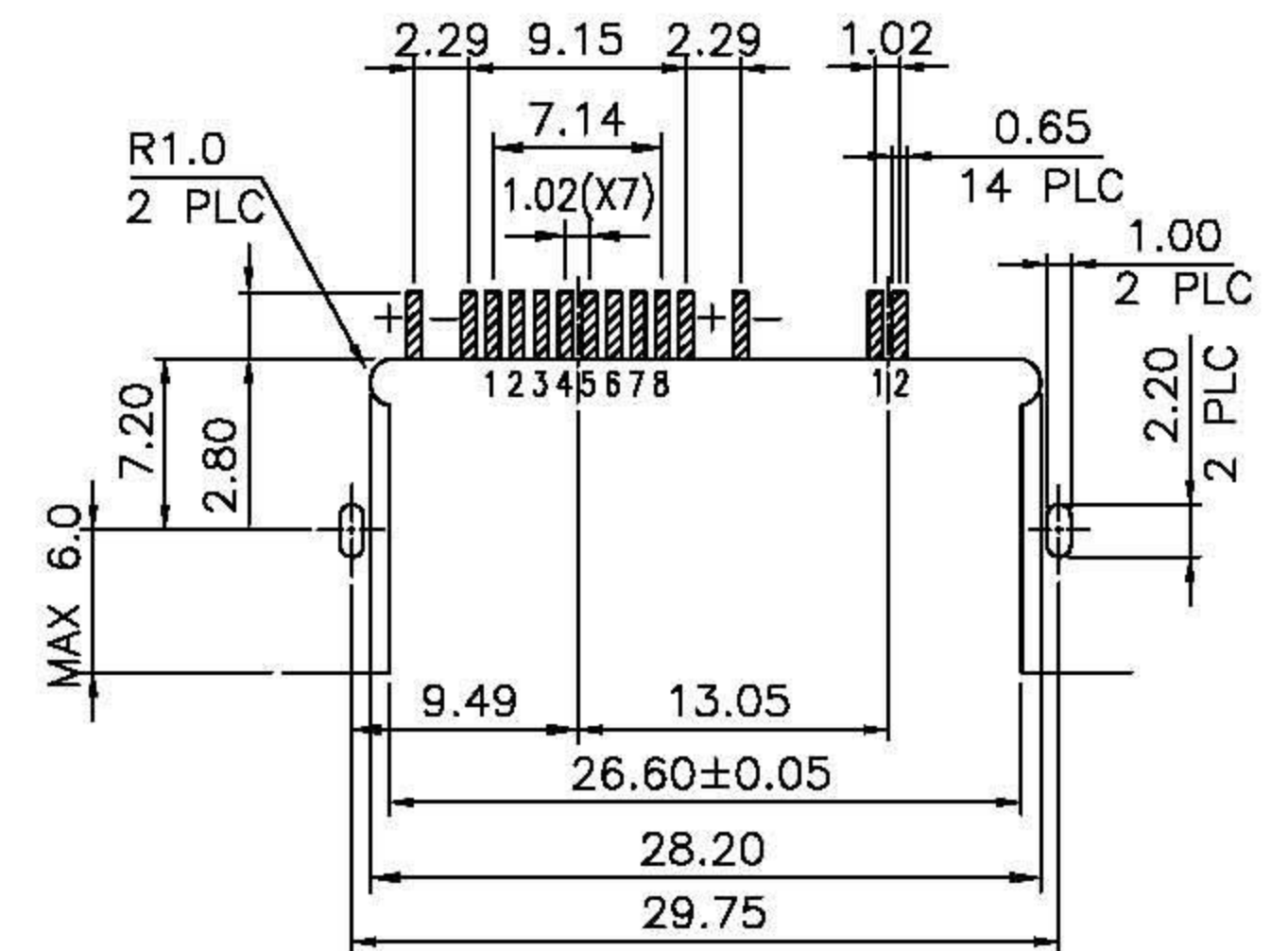
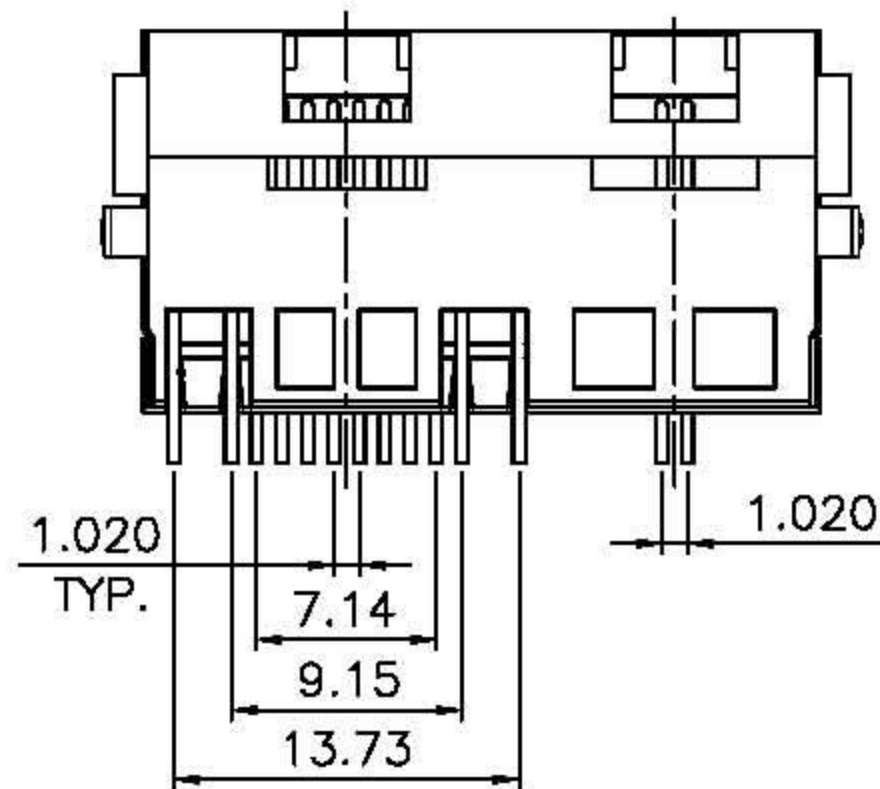
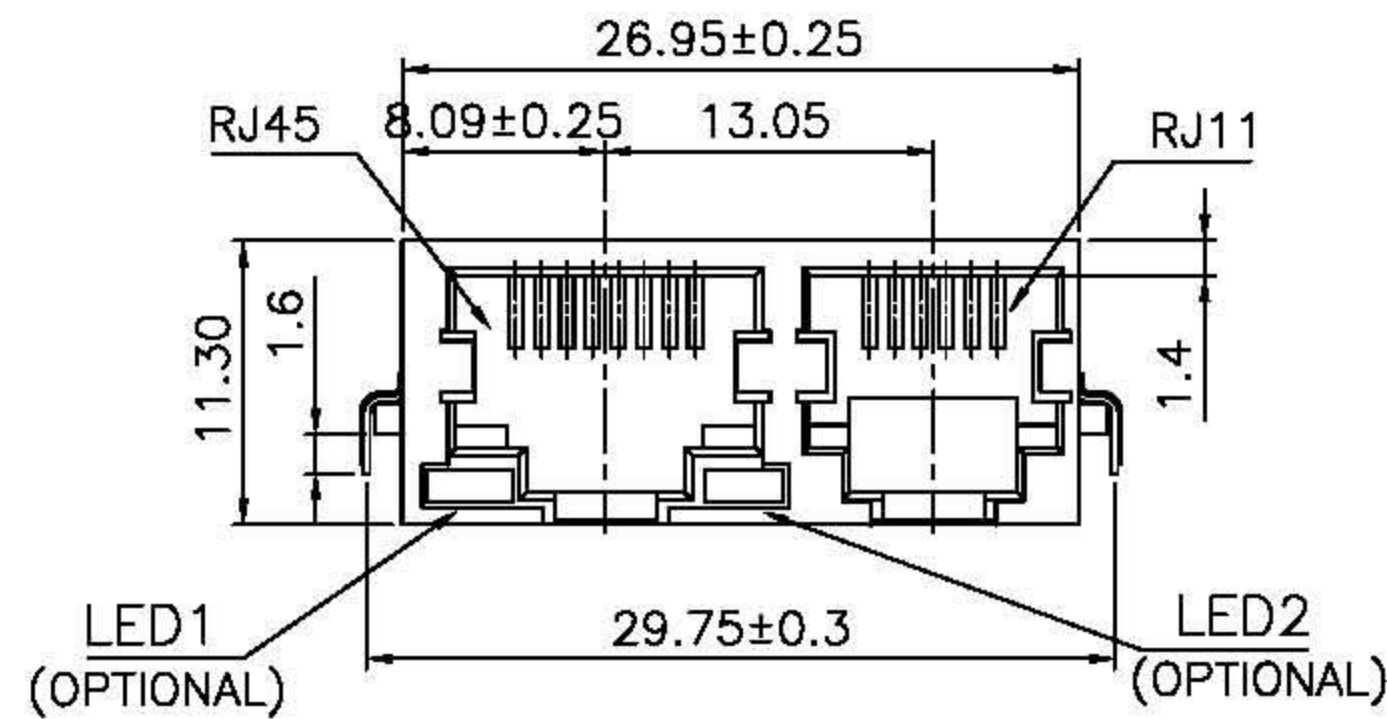
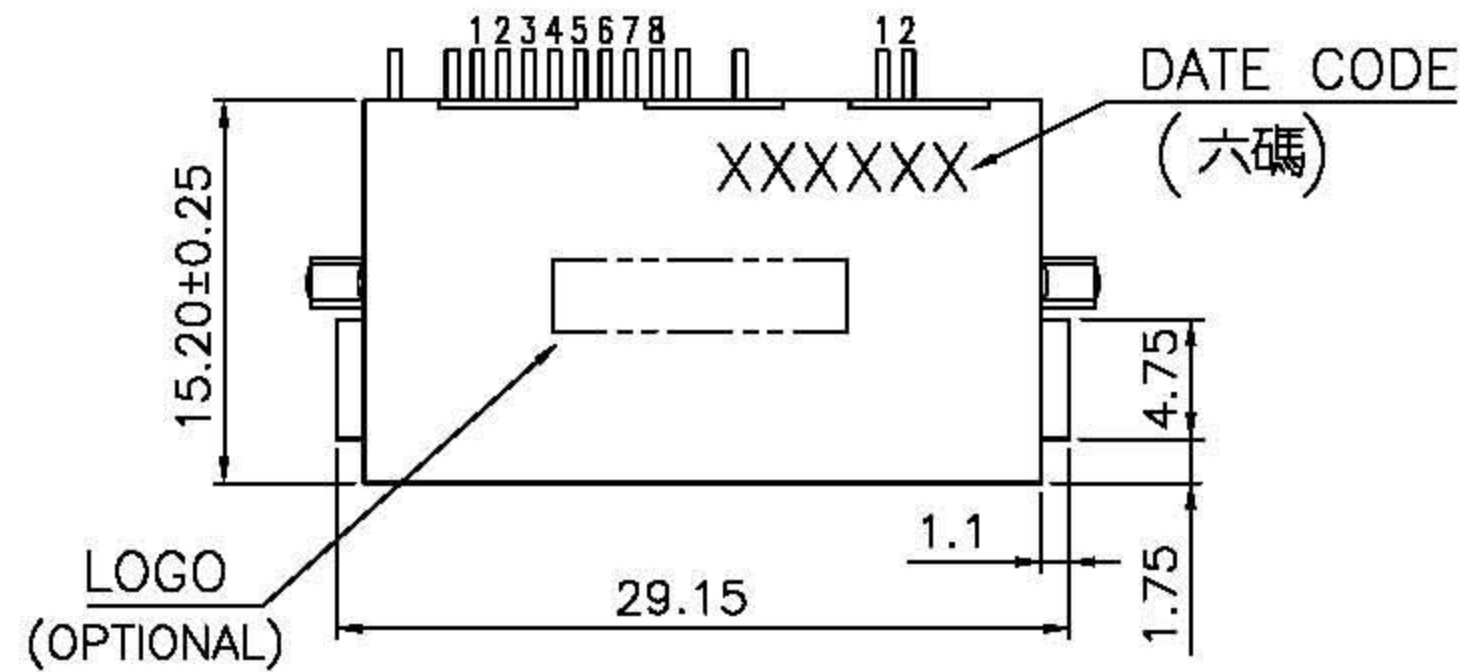
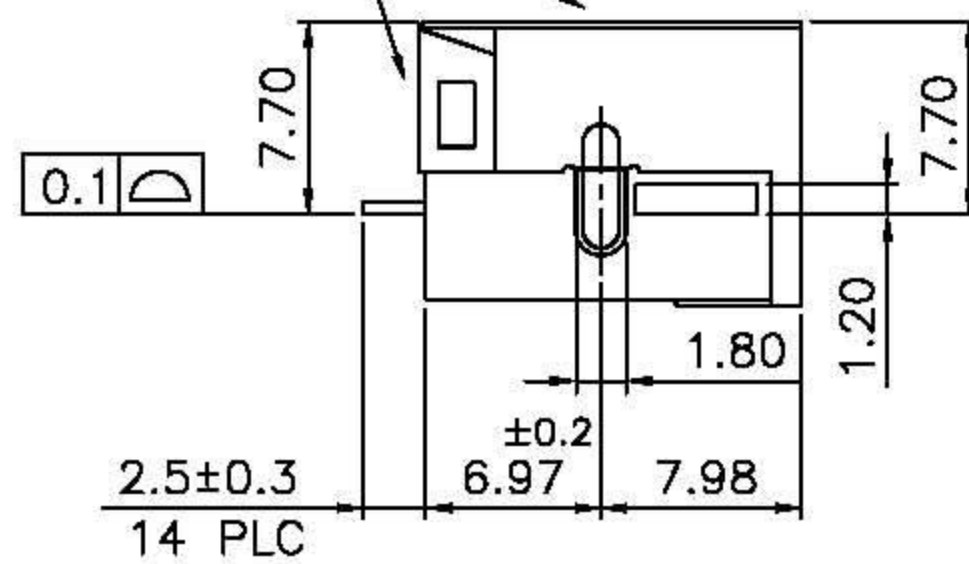


# RoHS Compliance

鐵殼與塑膠體  
之間必須貼膠帶  
料號 361-162



PCB LAYOUT  
Ref.

DATE CODE 說明  
XXXXXX  
年 週 序 星  
份 數 號 期  
          (班 別)  
          (別)

範例: 0350D4  
2003 第 早 星  
年 50 期  
週 班 三

DETAIL X

DO NOT SCALE DRAWING	TOLERANCES UNLESS OTHERWISE NOTED	INCH	MM	DR. CIAN.CI.LUO	DATE DEC-29 '08
	LINEAR	MM INCH	00 ± 000 ± 0000 ±	CK'D M.CHANG	DEC-29 '08
MM INCH	ANGLE ± 0° 30'	RADII	+ 0.40 - 0.15	APP'D W.J.YANG	DEC-30 '08

E-YUNG ENTERPRISE CO., LTD.					
TITLE MODULAR JACK, RJ45/RJ11, WITH LED'S SMT TYPE, REVERSE VERSION					
SCALE	SIZE	DWG.NO.	REV.	SHEET	
		978901	6	1	