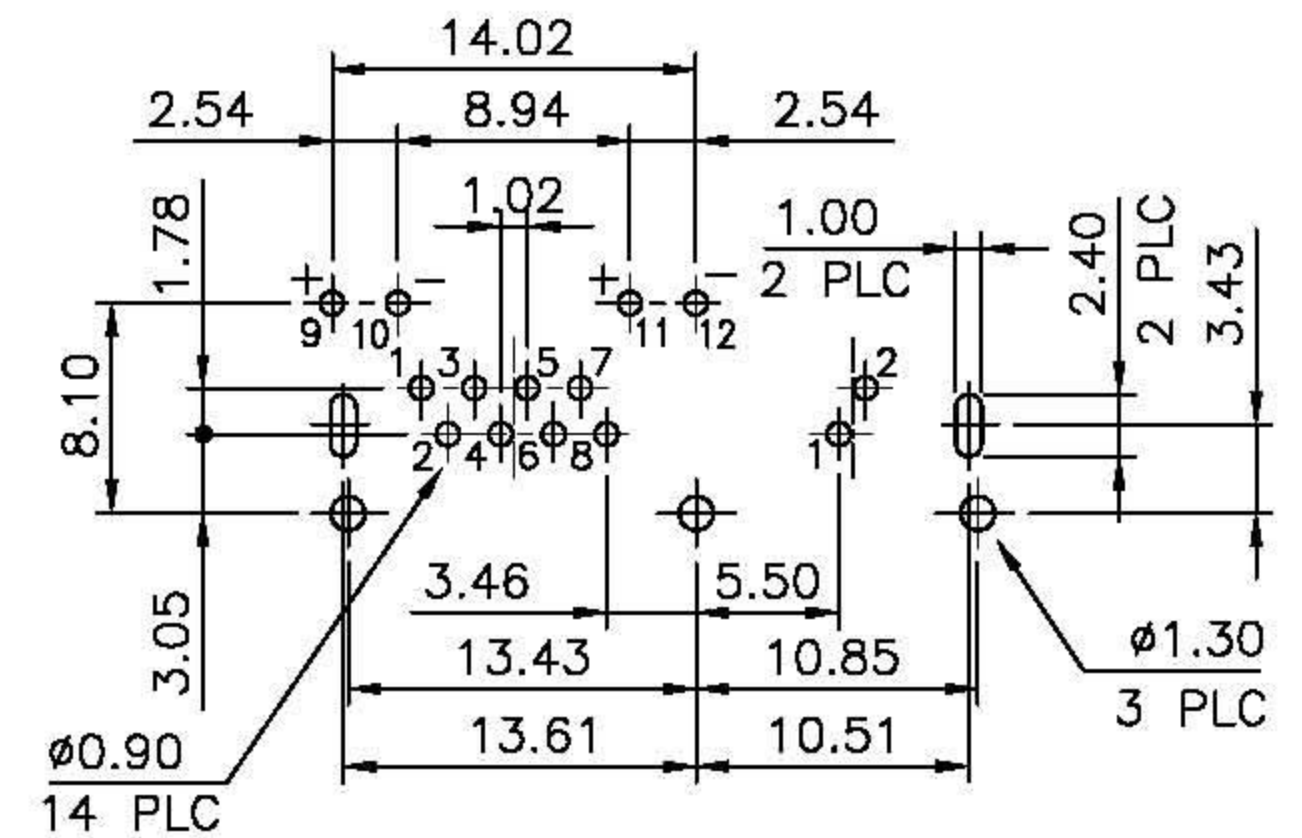
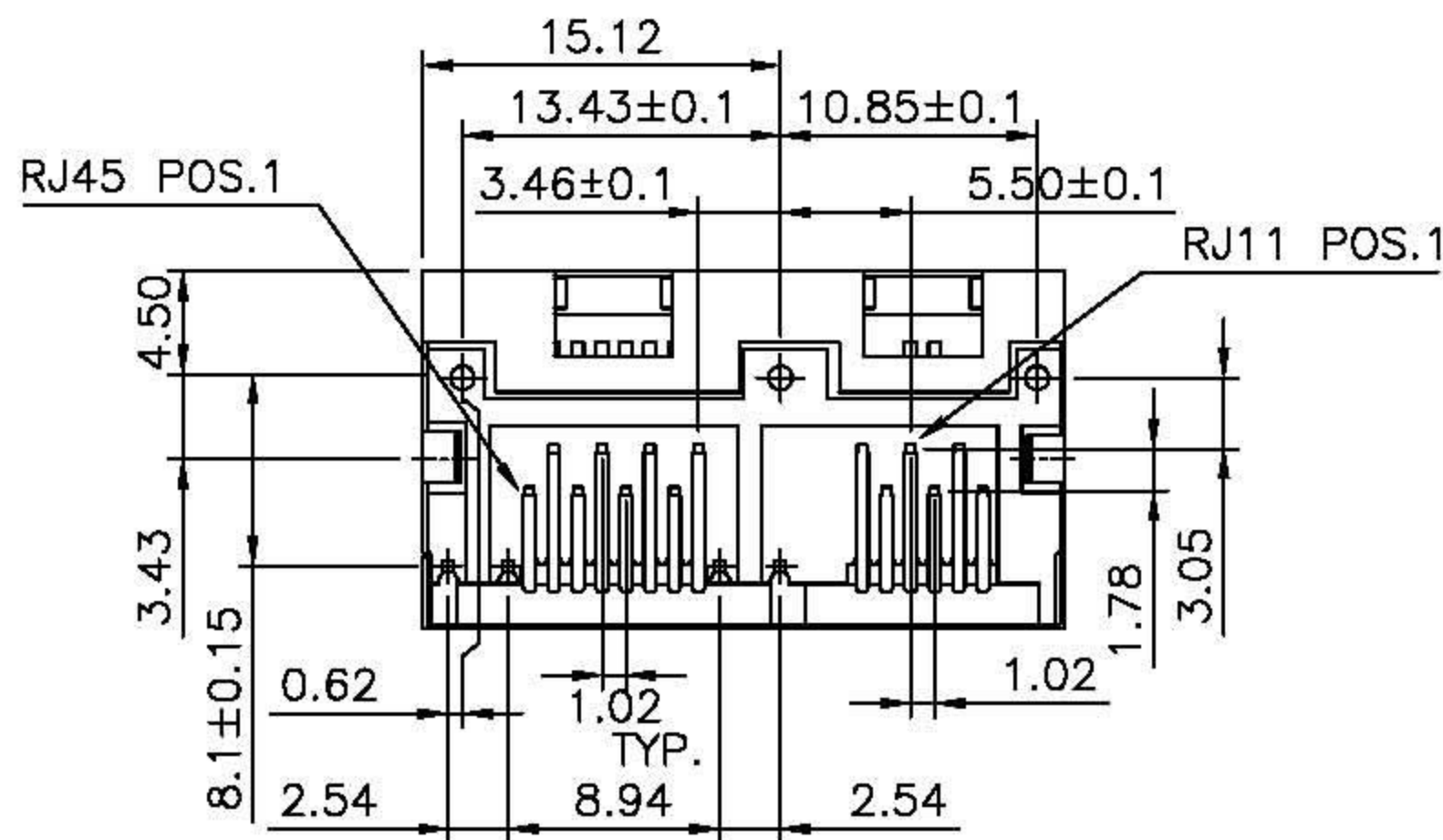
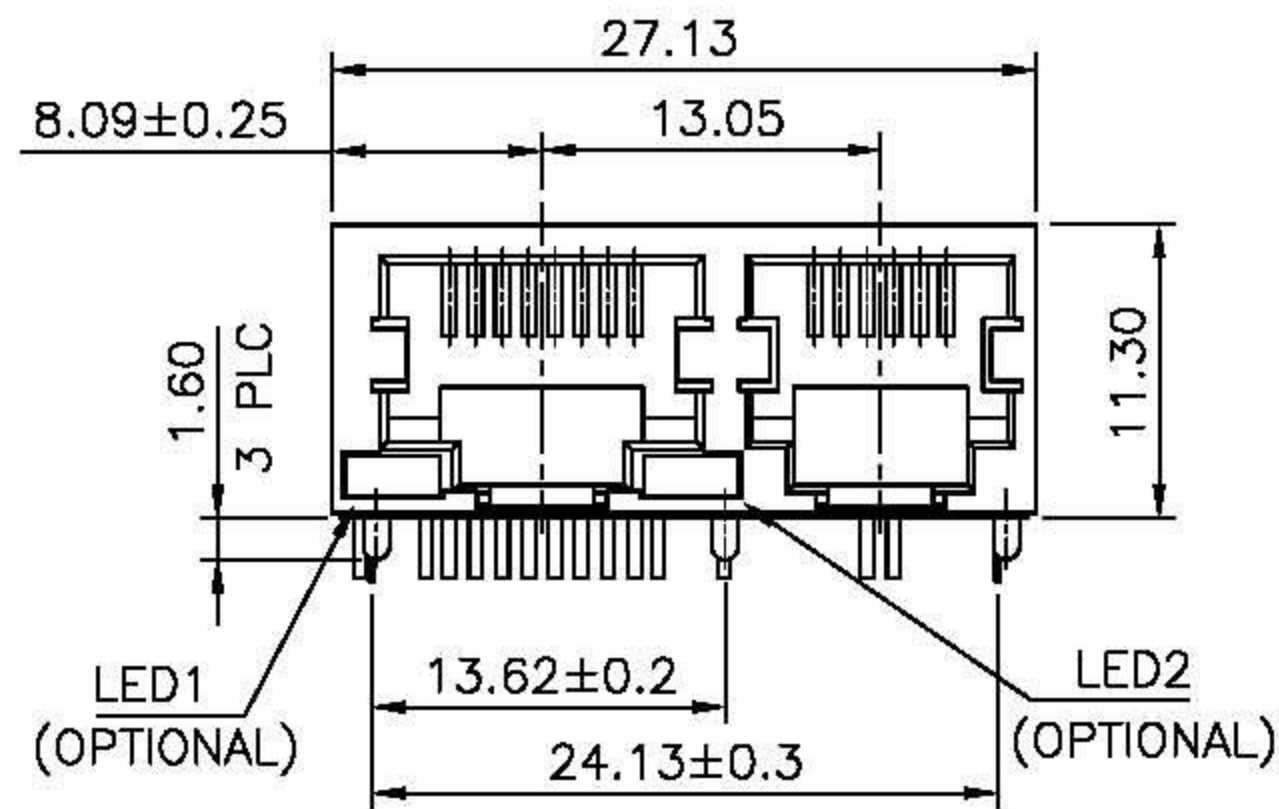
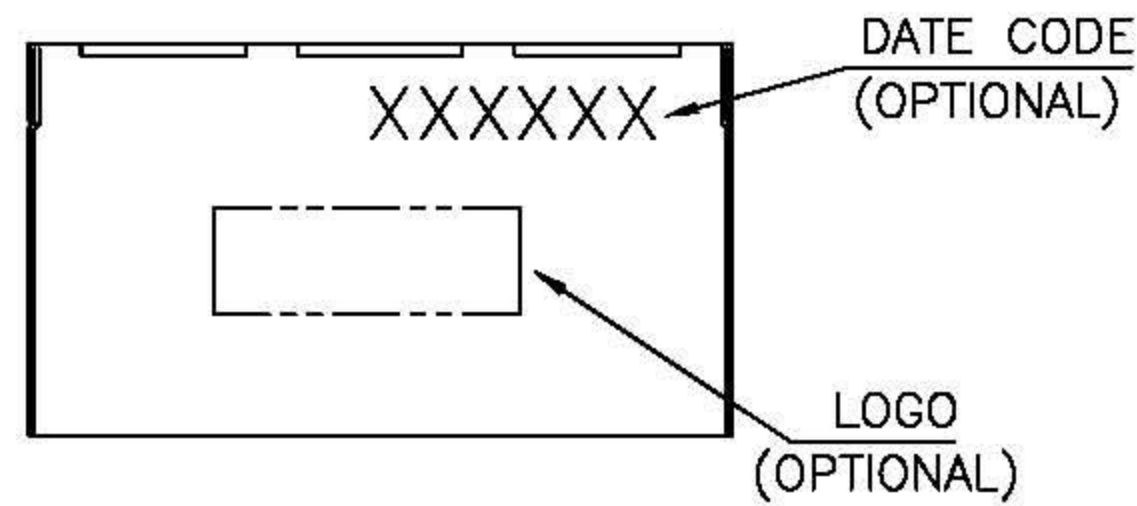
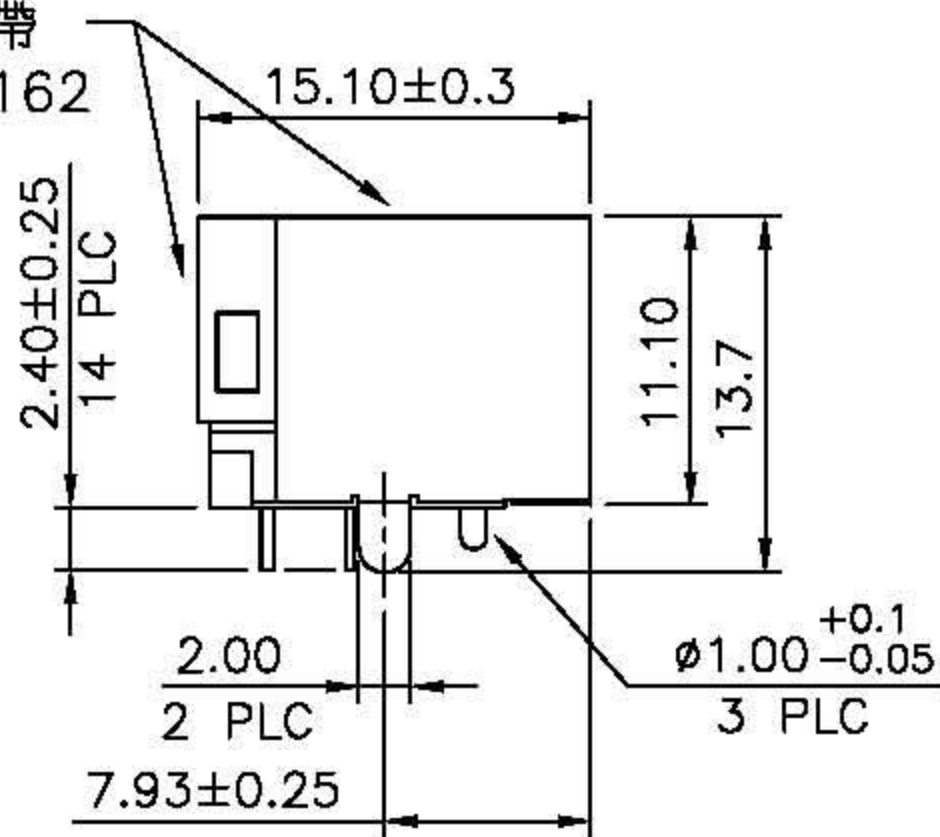


鐵殼與塑膠體  
之間必須貼膠帶  
料號 361-162



PCB Layout  
Ref.

\* 成品自主檢查須使用 PLUG 6.30 插拔 5 次，  
內針不可下陷。

DATE CODE 說明  
XXXXXX  
| | | |  
年 週 序 星  
份 數 號 期  
 (班 數  
 別)

範例： 0250D4  
| | | |  
2002 第 早 星  
年 50 期  
週 班 三

DO NOT SCALE DRAWING	TOLERANCES UNLESS OTHERWISE NOTED	INCH	MM	DR. M.L.HUANG	DATE JAN-02 '07
THIRD ANGLE PROJECTION	LINEAR MM INCH	00 ± .01 000 ± .005 0000 ± .002	0.0 ± 0.30 0.00 ± 0.20 0.000 ± 0.05	CK'D M.CHANG	JAN-02 '07
MM INCH	ANGLE ± 0° 30'	RADII	± 0.40 - 0.15	APP'D W.J.YANG	JAN-02 '07

E-YUNG ENTERPRISE CO., LTD.					
TITLE RJ45 & RJ11 SIDE BY SIDE RECEPTACLE CONNECTOR					
SCALE	SIZE	DWG.NO.	REV.	SHEET	
		978601	10	1	