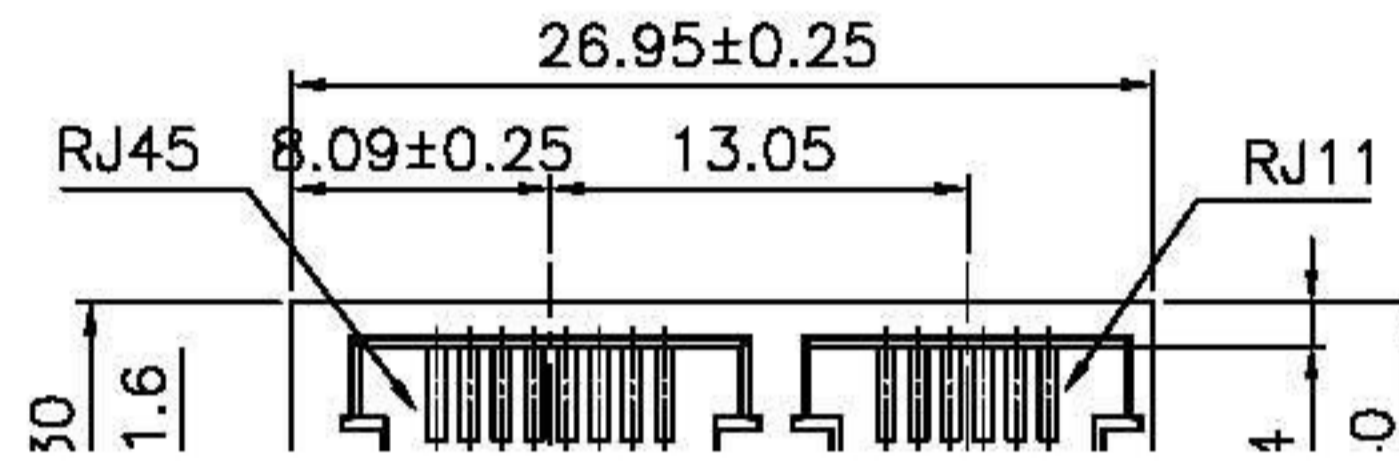
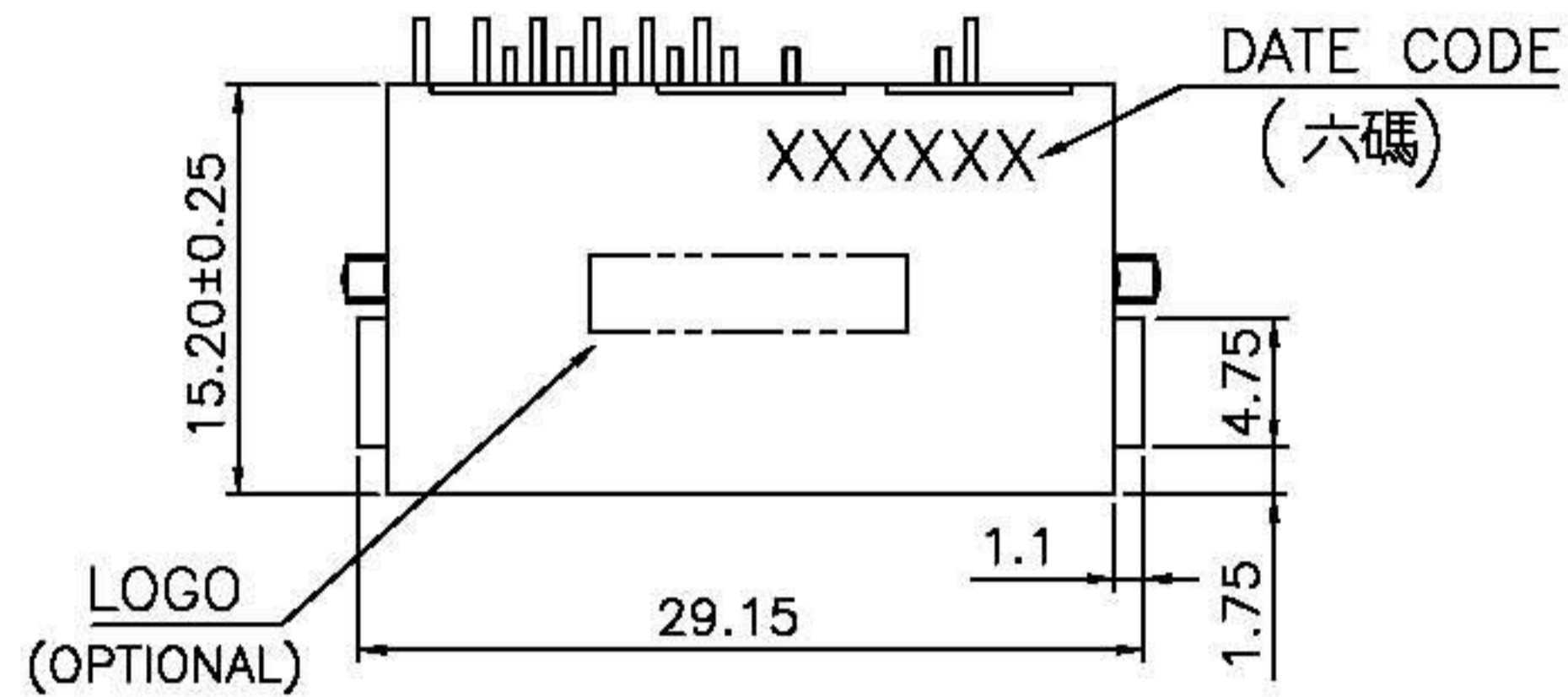
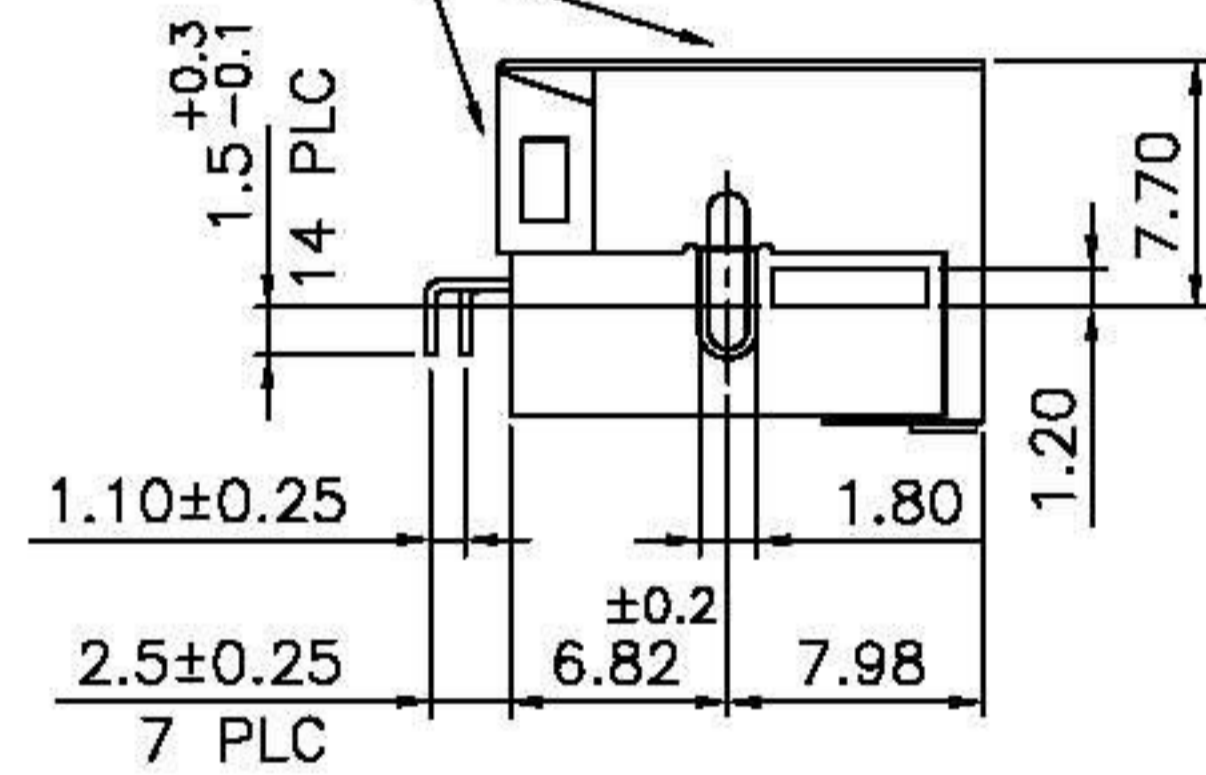
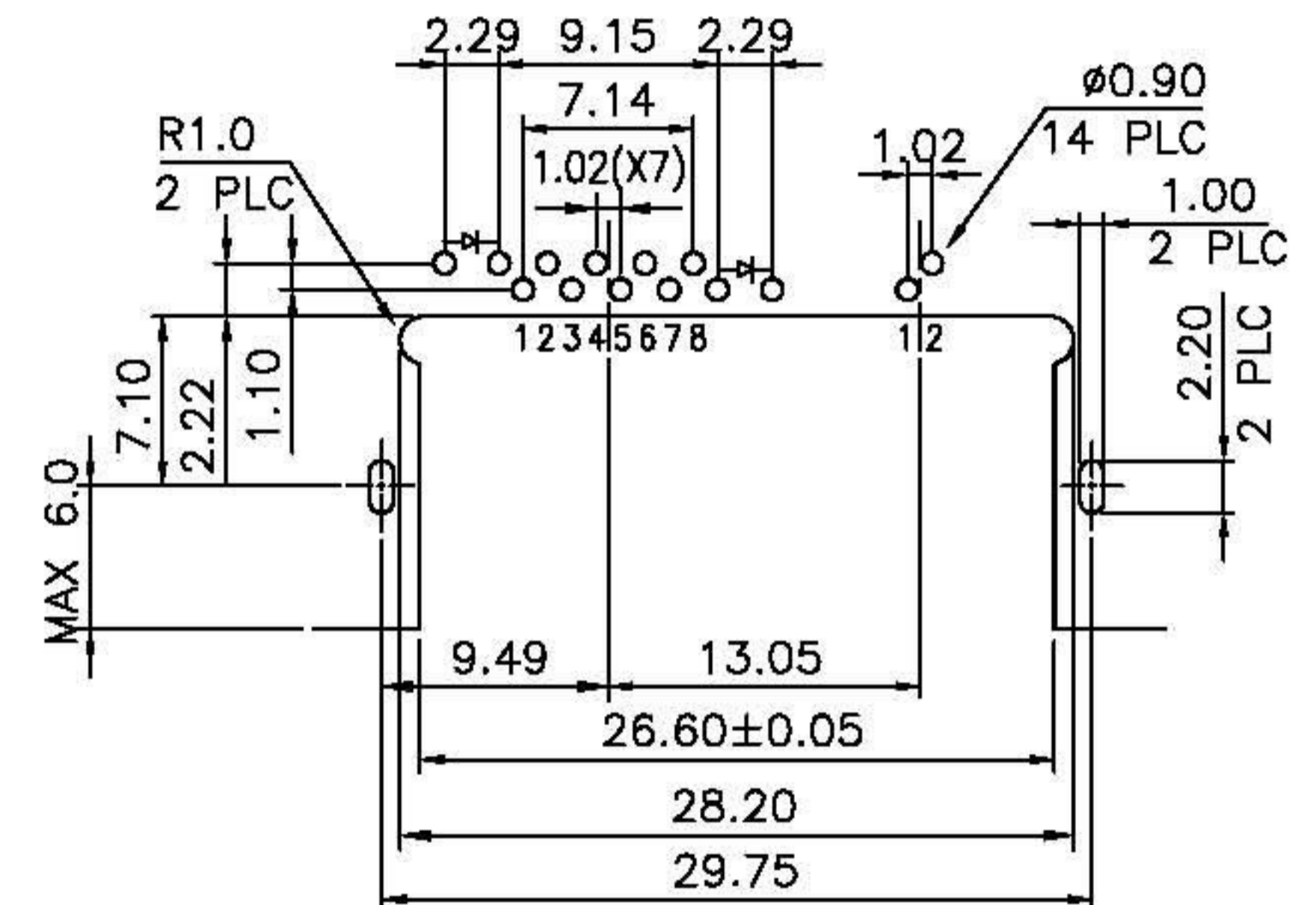
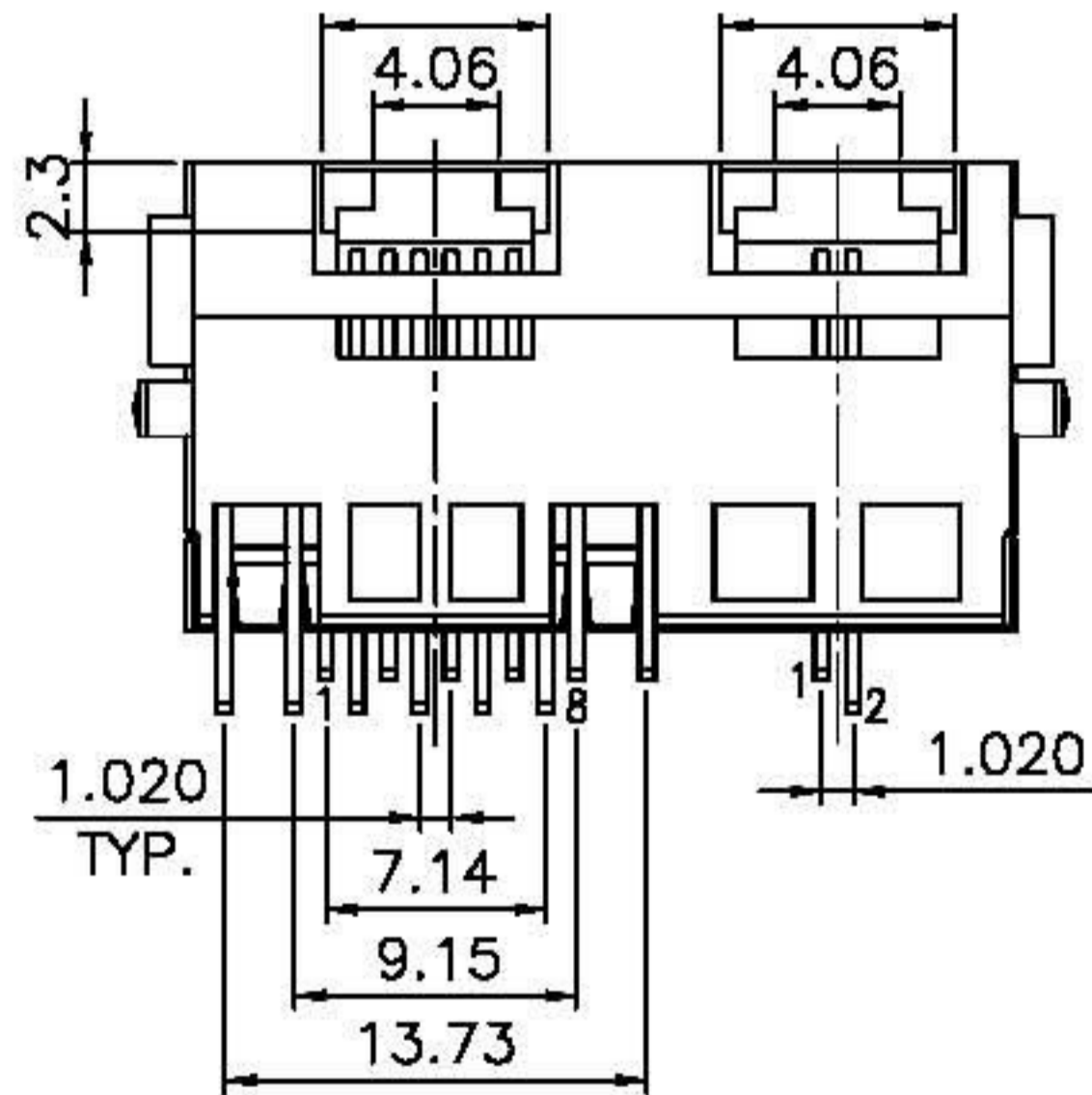


鐵殼與塑膠體  
之間必須貼膠帶  
料號 361-206



E-YUNG ENTERPRISE CO., LTD.



DATE CODE 說明			
XXXXXX			
年	週	序	星
份	數	號	期
		(班)	數
		別	
範例: 0450D4			
2004	第	早	星
年	50	期	三
		週	班

DO NOT SCALE DRAWING	TOLERANCES UNLESS OTHERWISE NOTED	INCH	MM	DR. M.L.HUANG	DATE DEC-18 '06
THIRD ANGLE PROJECTION	LINEAR MM INCH	00 ± 000 ± 0000 ±	0.0 ± 0.25 0.00 ± 0.20 0.000 ± 0.10	CK'D M.CHANG	DEC-18 '06
MM INCH	ANGLE ± 0° 30'	RADII	+ 0.40 - 0.15	APP'D W.J.YANG	DEC-18 '06

E-YUNG ENTERPRISE CO., LTD.					
TITLE MODULAR JACK, RJ45/RJ11, WITH LED'S DIP TYPE, REVERSE VERSION					
SCALE	SIZE	DWG.NO.	REV.	SHEET	
		970701	7	1	