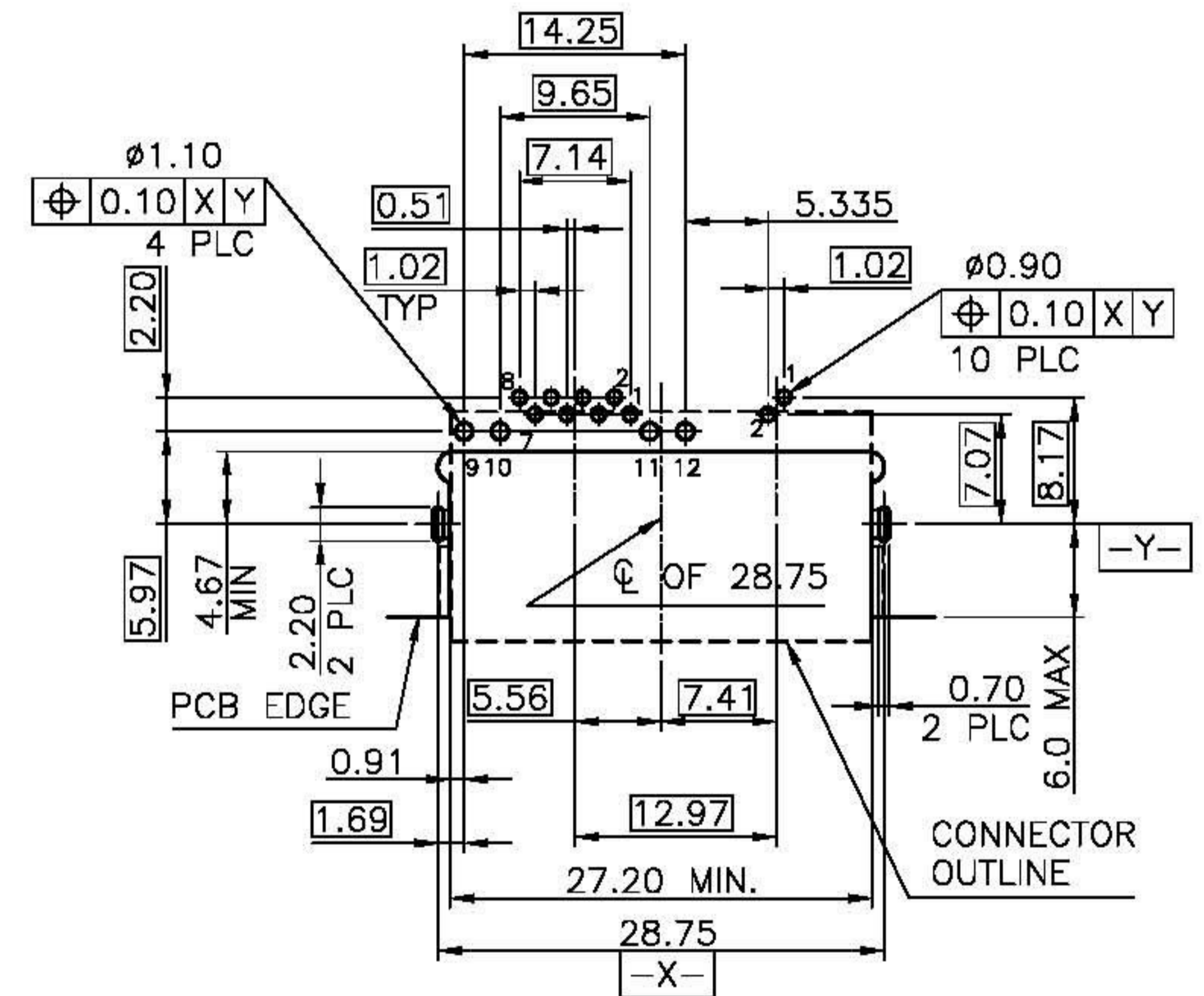
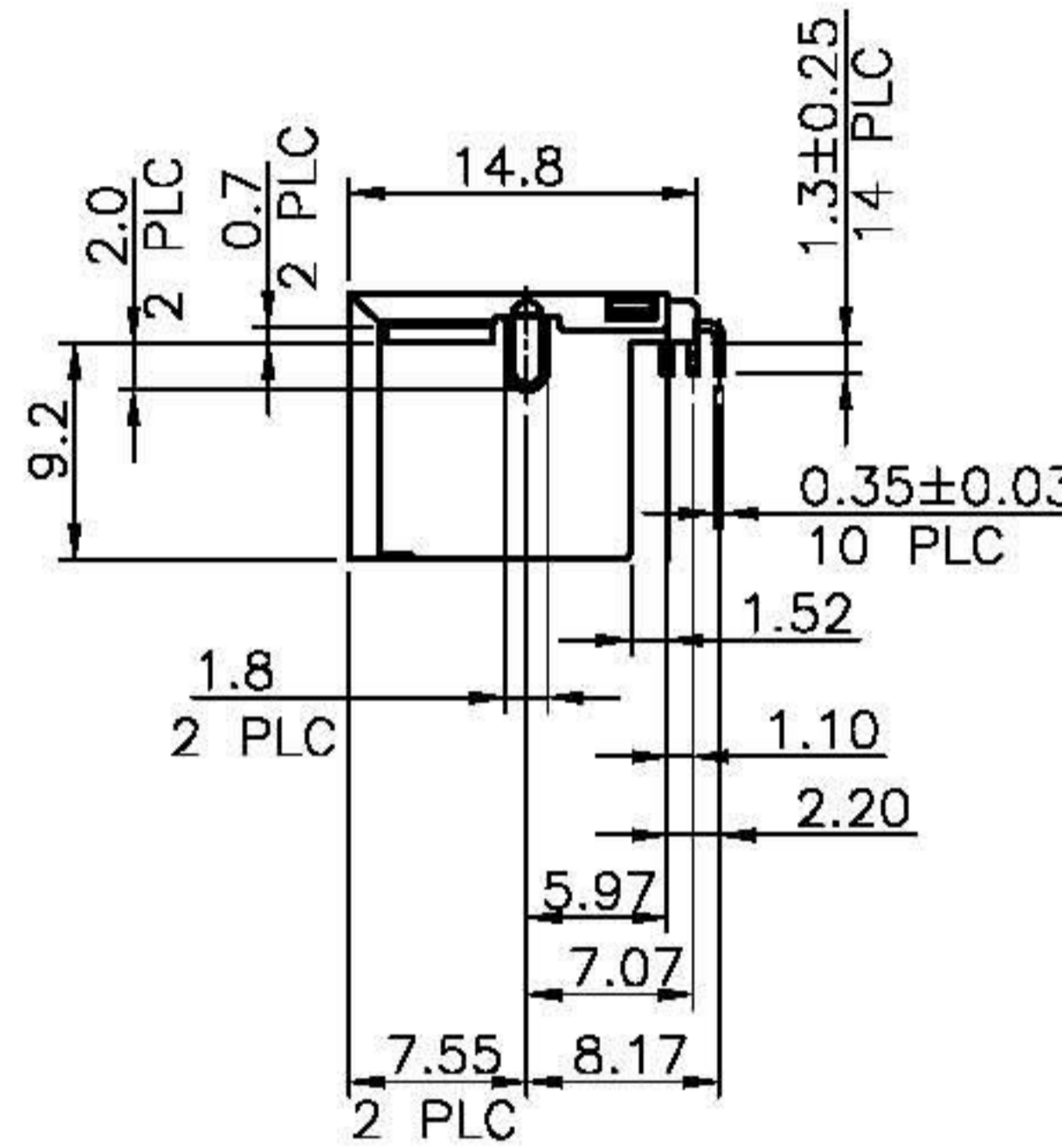
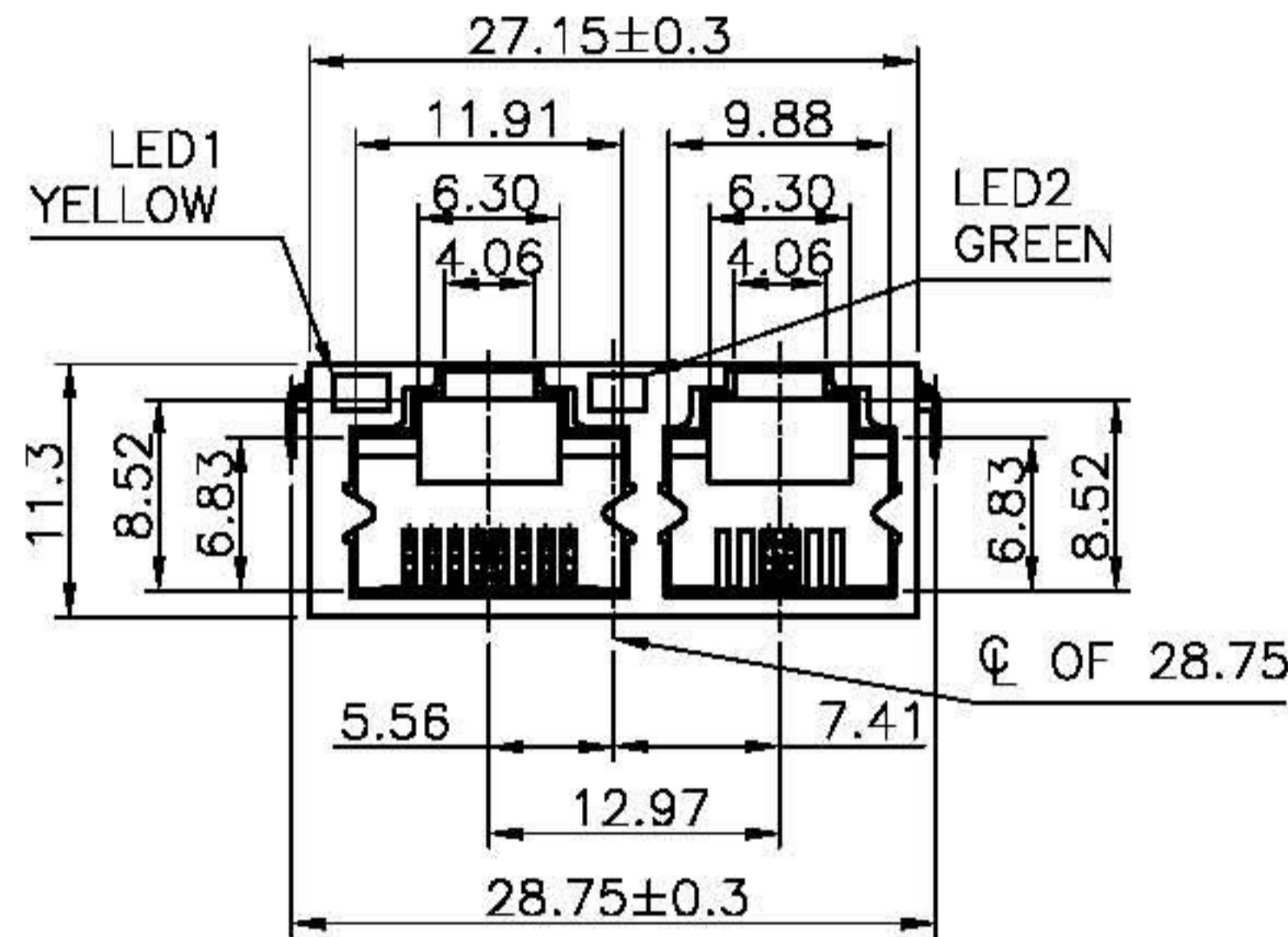
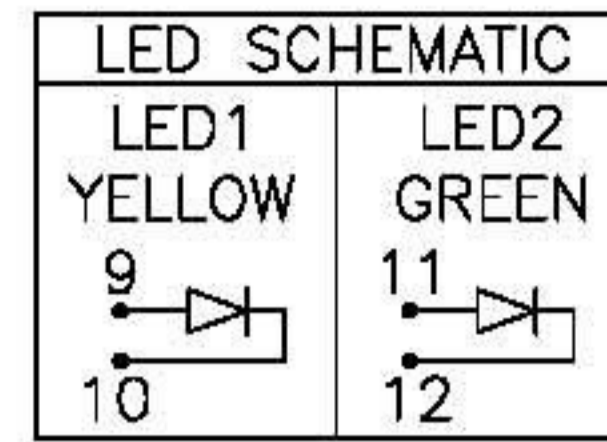
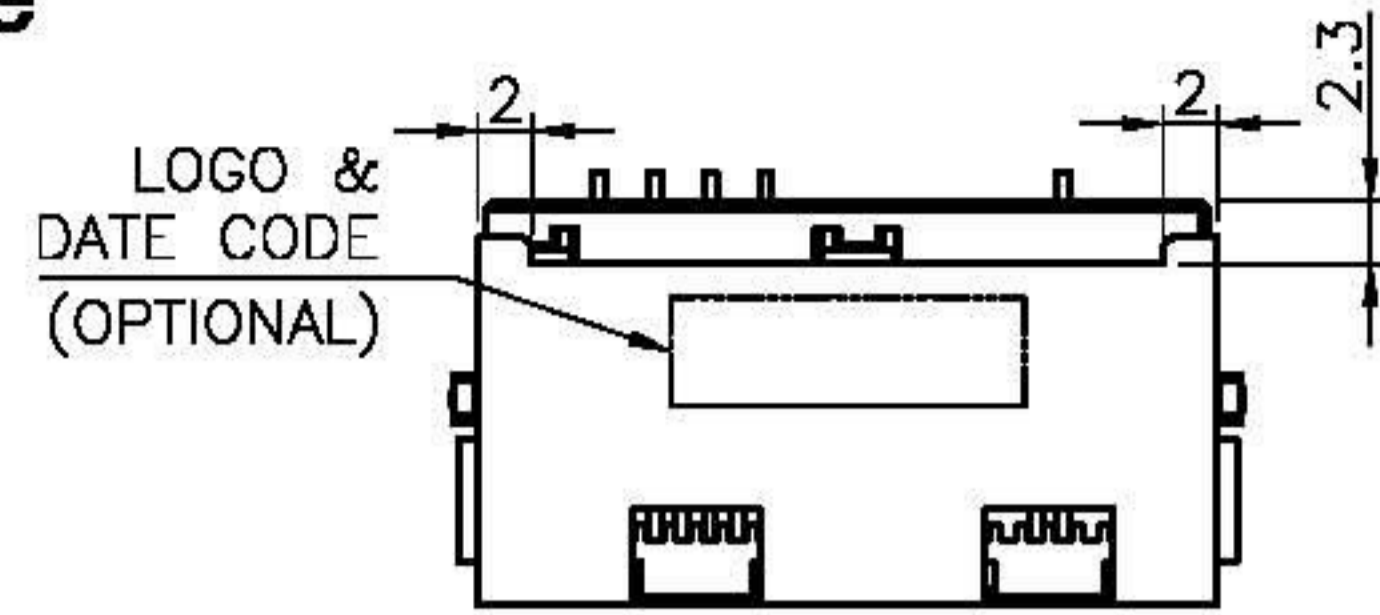


RoHS Compliance



RECOMMENDED PCB LAYOUT
TOLERANCE: ±0.05 (TOP VIEW)

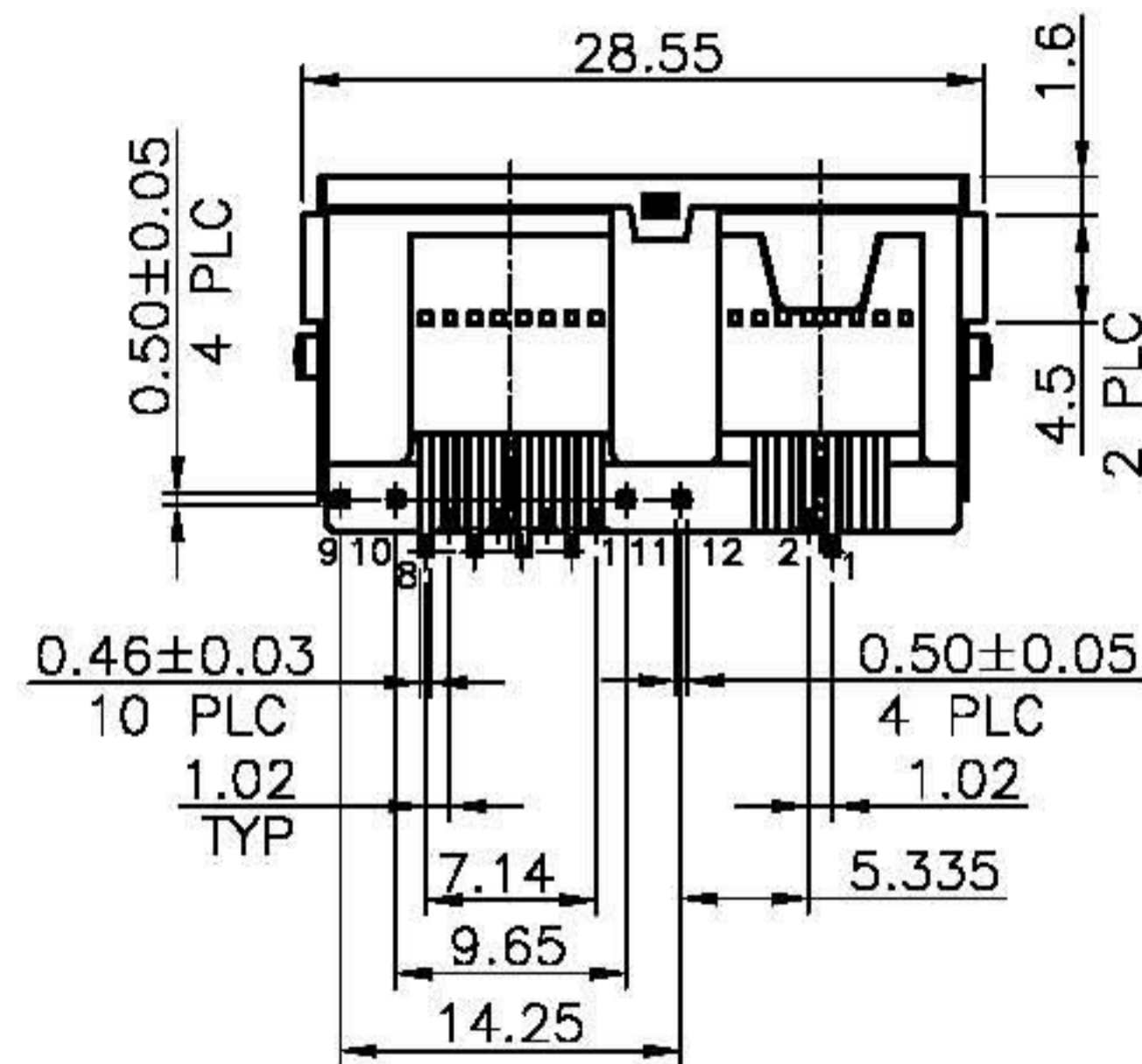
DATE CODE 說明

XXXXXX

年 週 序 星
份 數 號 期
 (班 數
 別)

範例: 0924D4

2009 第 早 星
年 24 期
週 班 三



| | | | | | |
|------------------------|--|---------------------------------------|---|-------------------|--------------------|
| DO NOT SCALE DRAWING | TOLERANCES UNLESS OTHERWISE NOTED | INCH | MM | DR. M.L.HUANG | DATE SEP-28 '09 |
| THIRD ANGLE PROJECTION | LINEAR $\frac{\text{MM}}{\text{INCH}}$ | 00 ± .01 000 ± .005 0000 ± .002 | 0.0 ± 0.25 0.00 ± 0.13 0.000 ± 0.05 | CK'D M.CHANG | SEP-28 '09 |
| MM INCH | ANGLE ± 0° 30' | RADII | ± 0.40 - 0.15 | APP'D W.J.YANG | SEP-29 '09 |

E-YUNG ENTERPRISE CO., LTD.

TITLE
MODULAR JACK, RJ45+RJ11
WITH LED'S, DIP TYPE

| | | | | |
|-------|------|---------|------|-------|
| SCALE | SIZE | DWG.NO. | REV. | SHEET |
| | | 970410 | 2 | 1 |