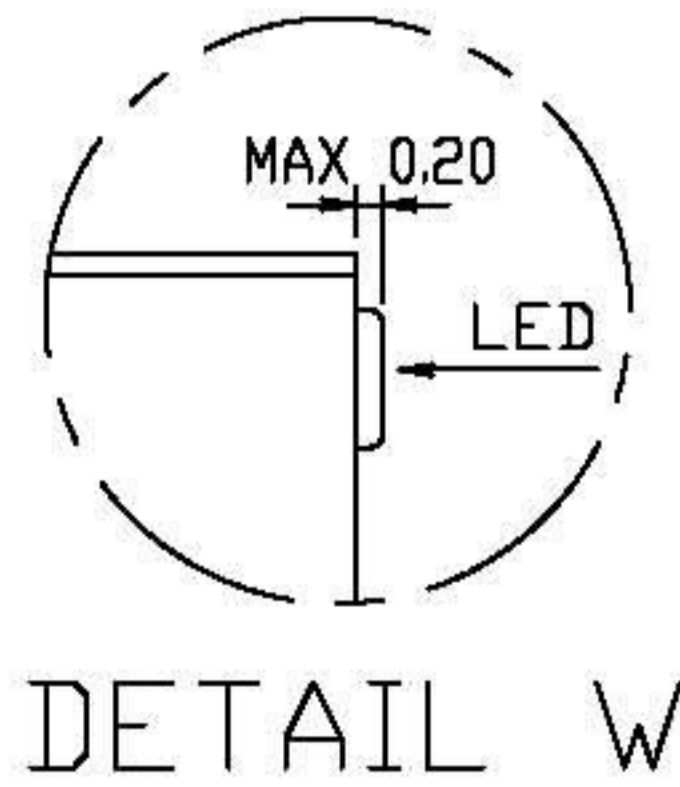
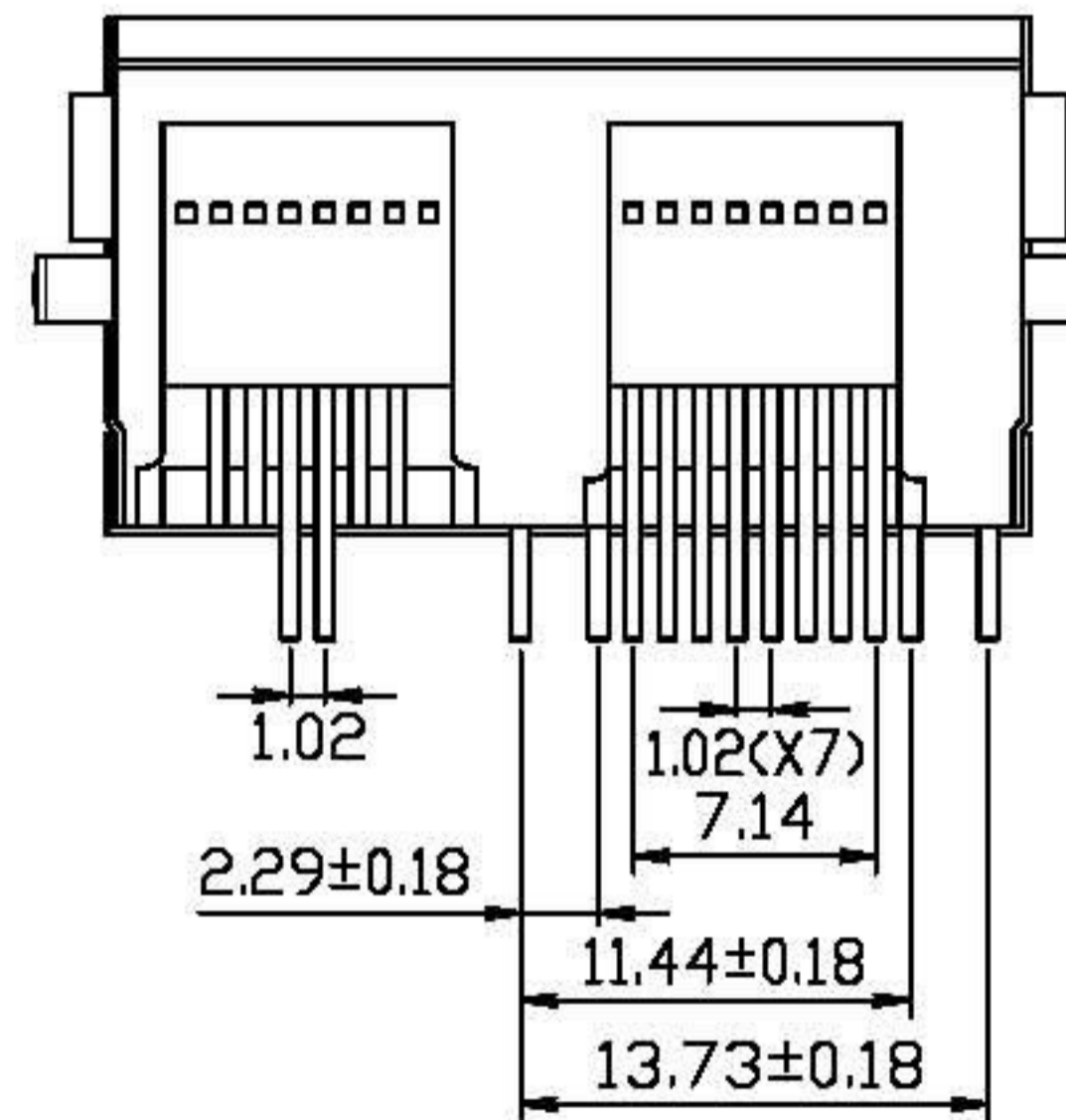
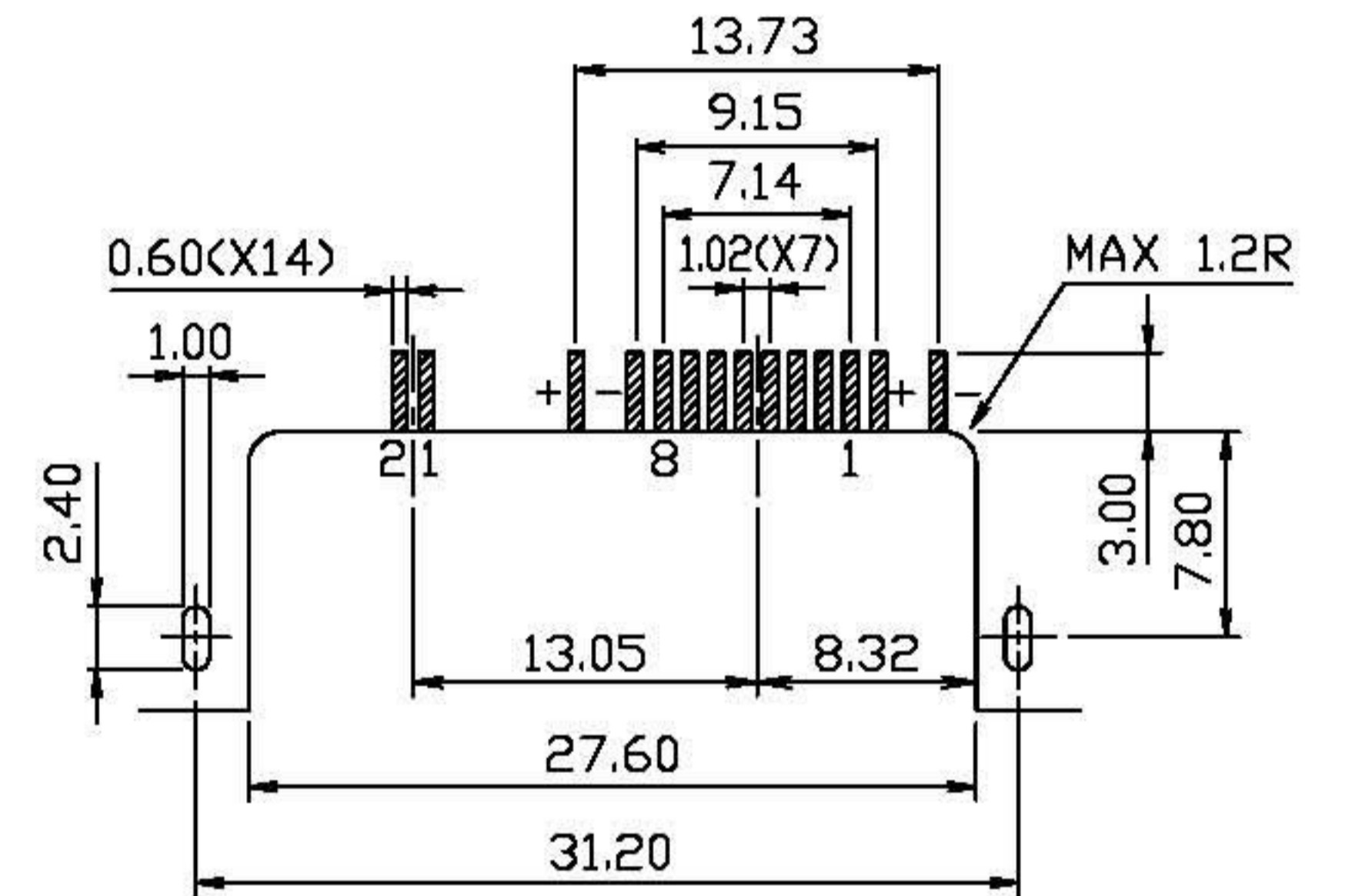
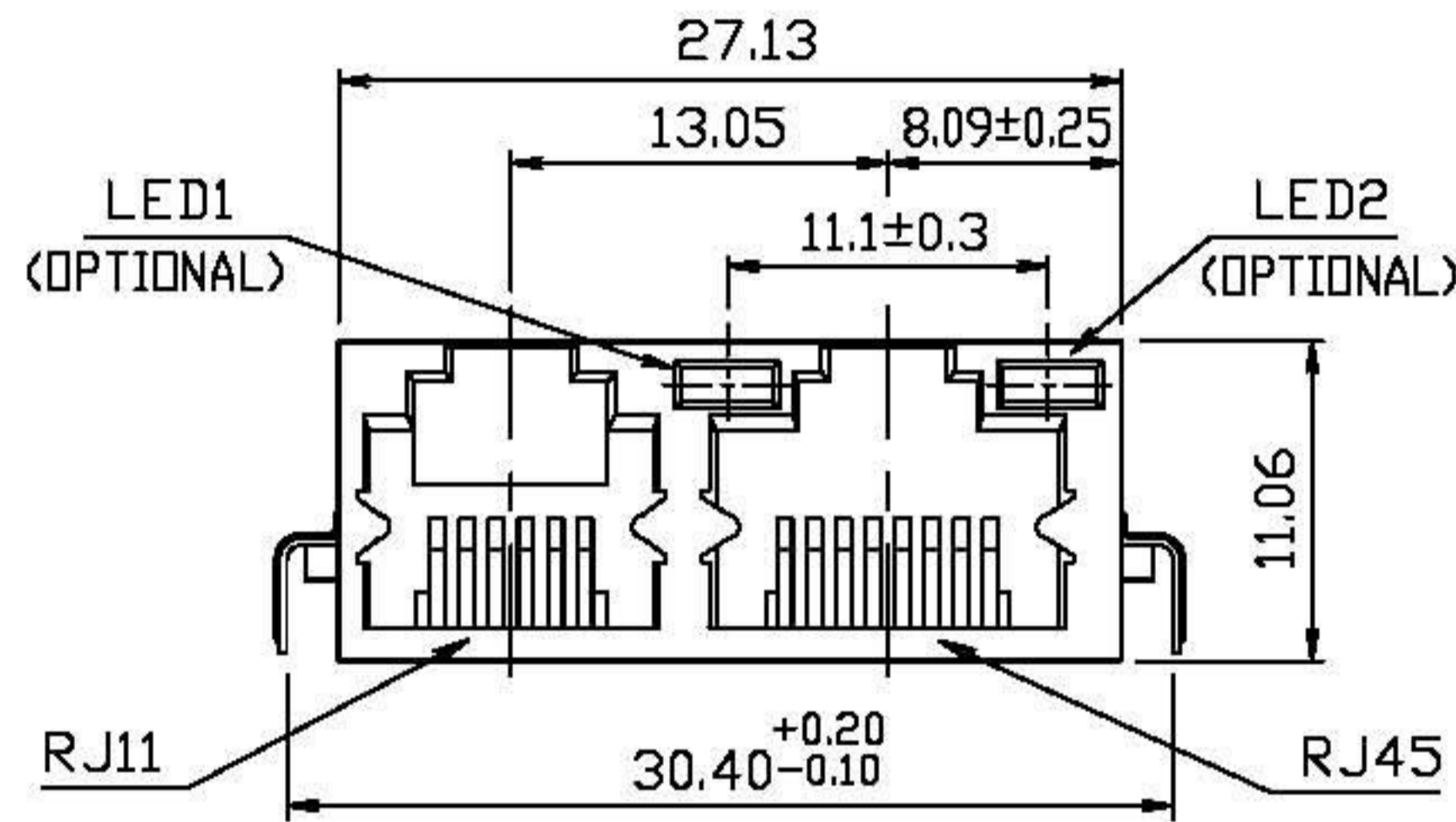
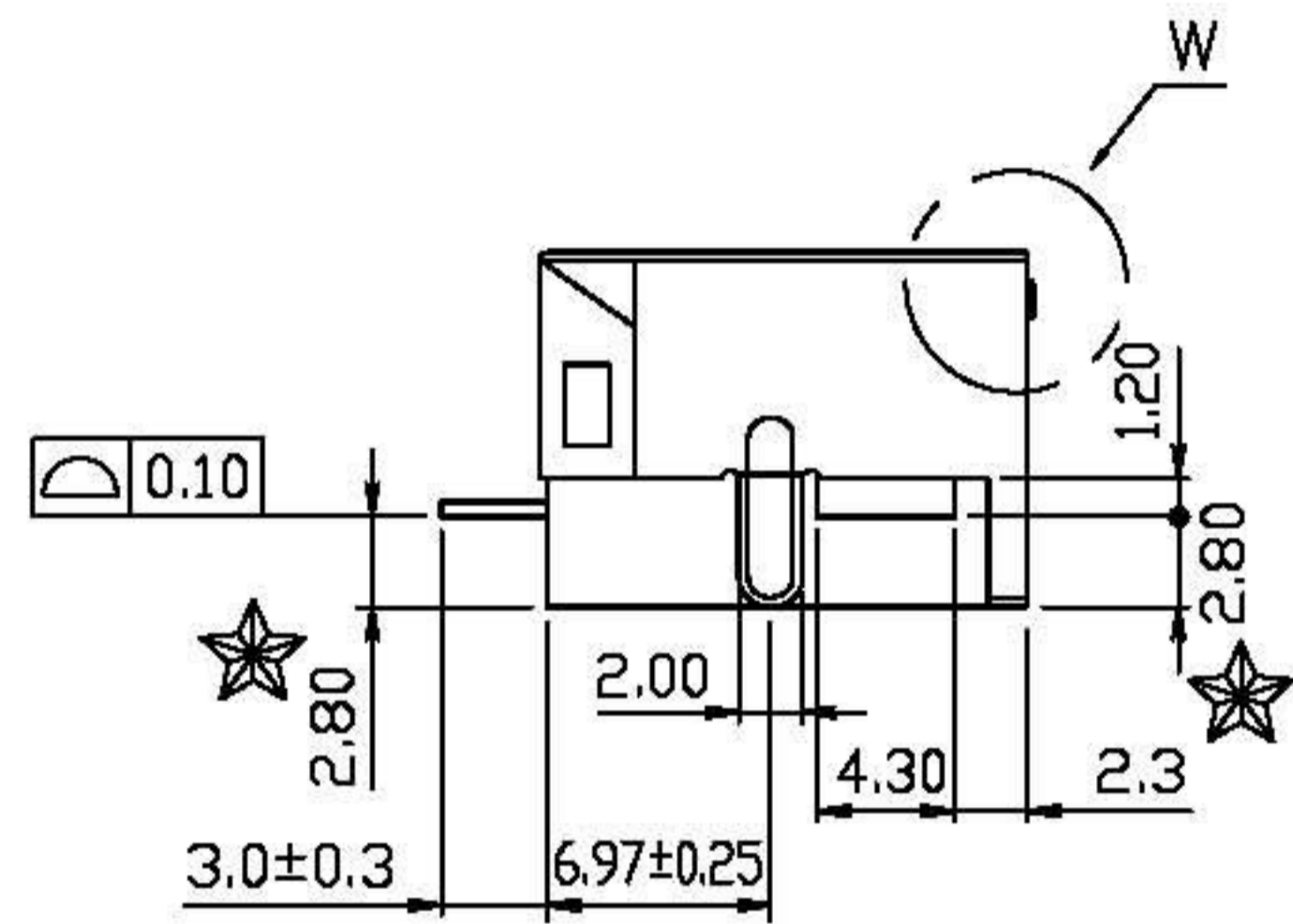
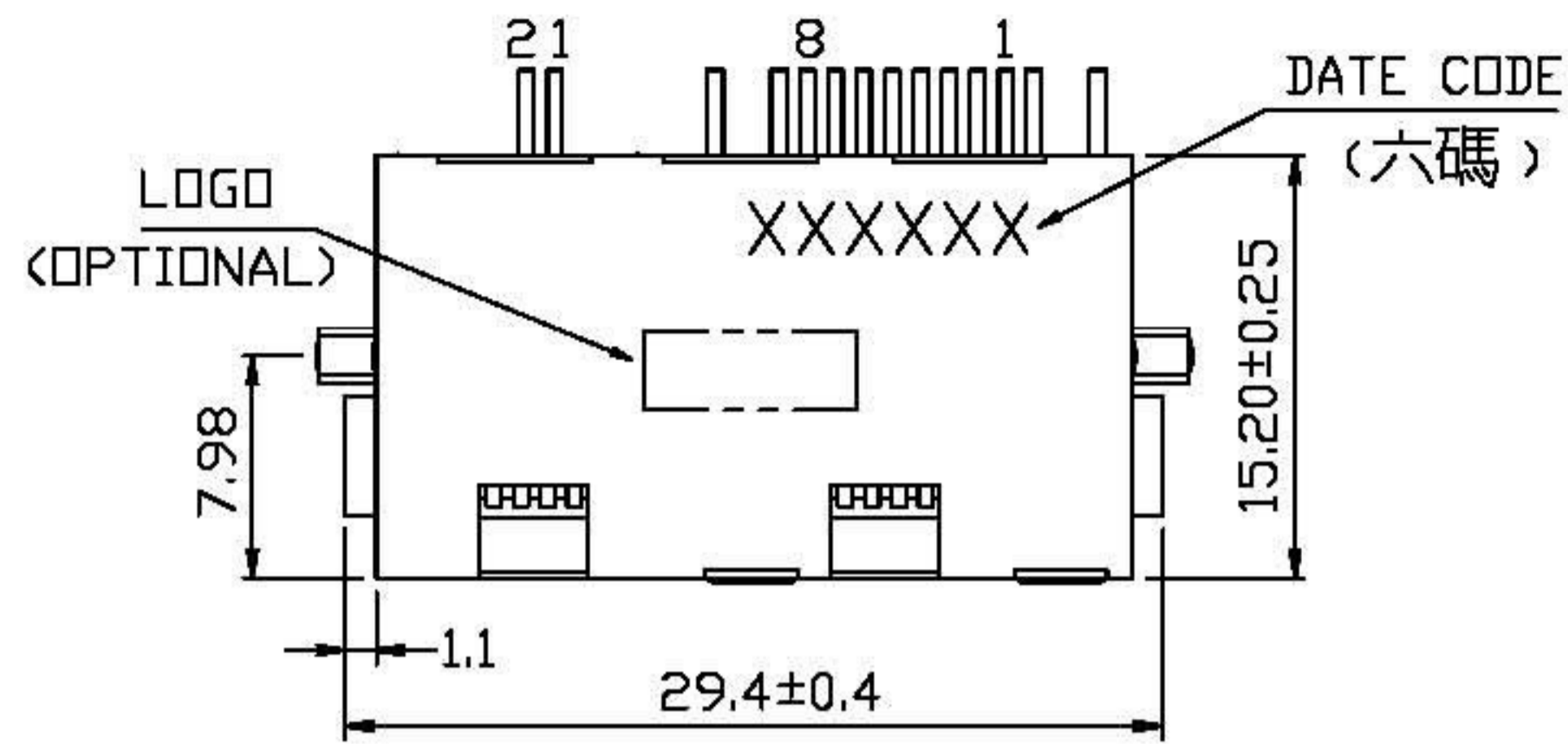


RoHS Compliance



DATE CODE 說明

XXXXXX

年 週 序 星
份 數 號 期
 (班 數
 別)

範例： 0250D4
2002 第 早 星
年 50 期
週 班 三

DETAIL X

DO NOT SCALE DRAWING	TOLERANCES UNLESS OTHERWISE NOTED	INCH	MM	DR. CIAN.CI.LUO	DATE DEC-24 '08	E-YUNG ENTERPRISE CO., LTD.				
THIRD ANGLE PROJECTION	LINEAR MM INCH	00 ± .01 000 ± .005 0000 ± .002	0.0 ± 0.30 0.00 ± 0.20 0.000 ± 0.05	CK'D M.CHANG	DEC-24 '08	TITLE RJ45 & RJ11 SIDE BY SIDE SMT TYPE RECEPTACLE CONNECTOR				
MM INCH	ANGLE ± 0° 30'	RADII	+ 0.40 - 0.15	APP'D W.J.YANG	DEC-25 '08	SCALE	SIZE	DWG.NO. 970401	REV. 4	SHEET 1