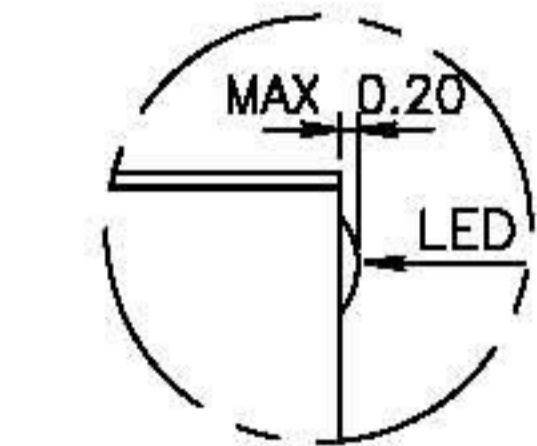
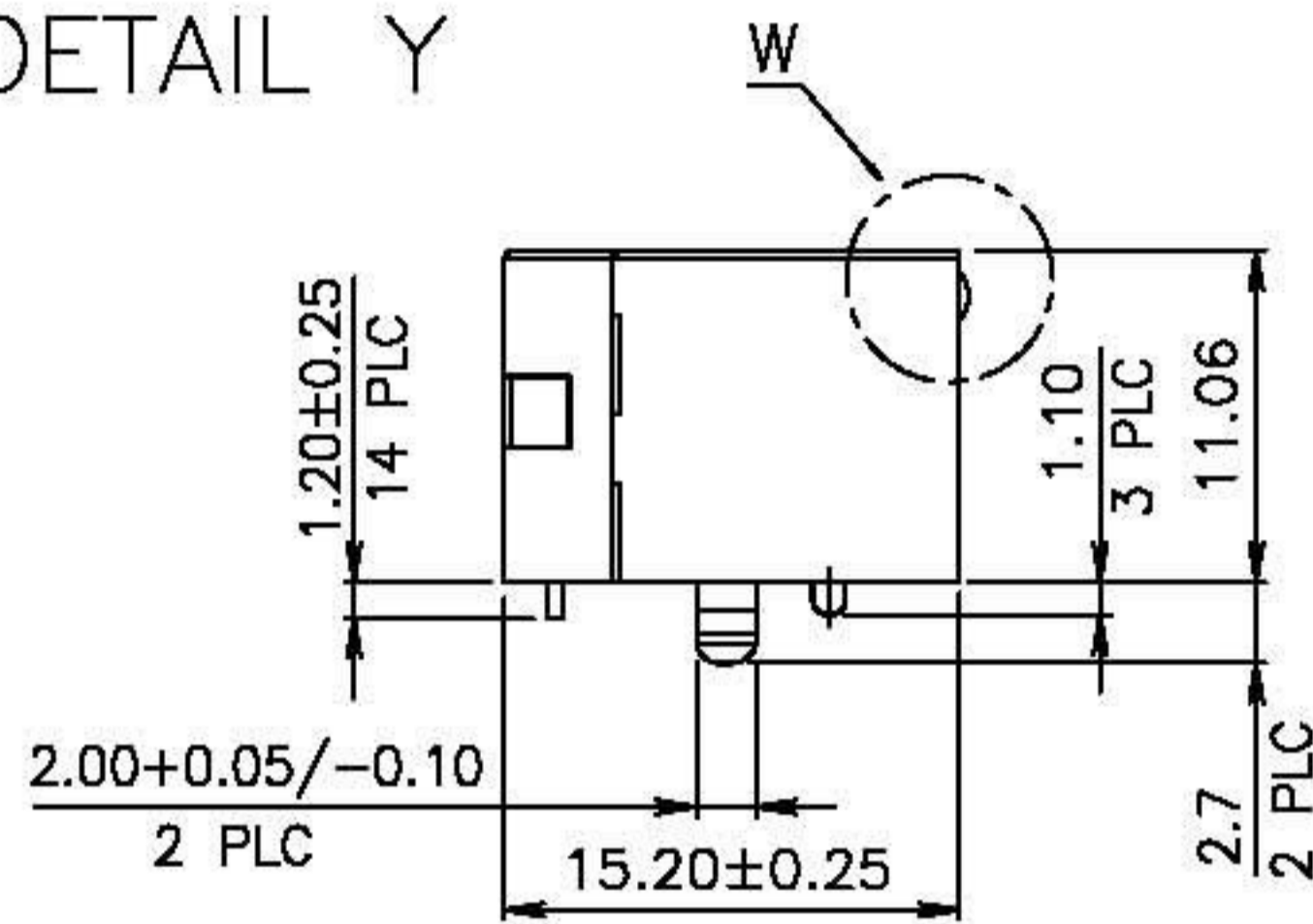
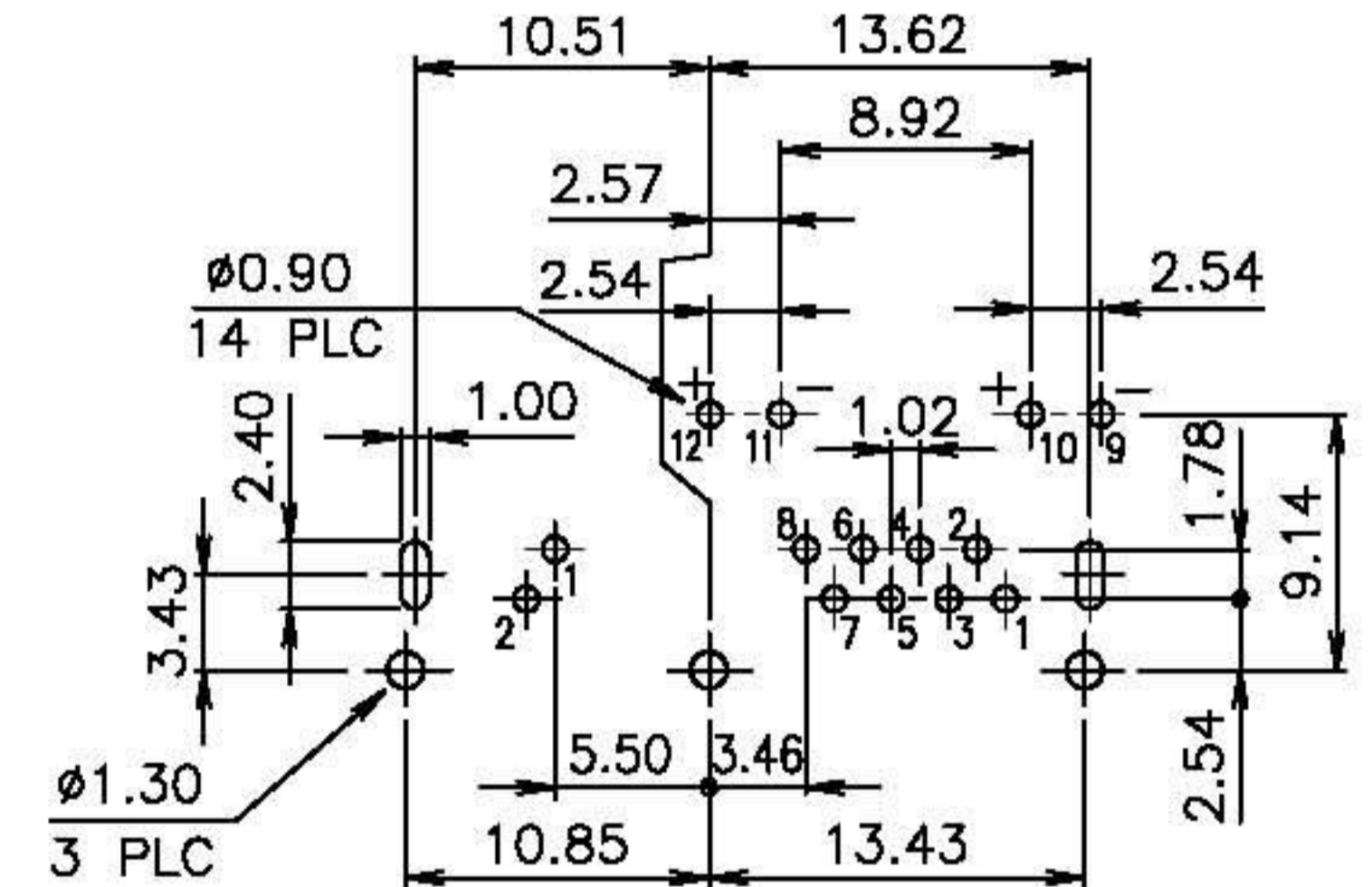
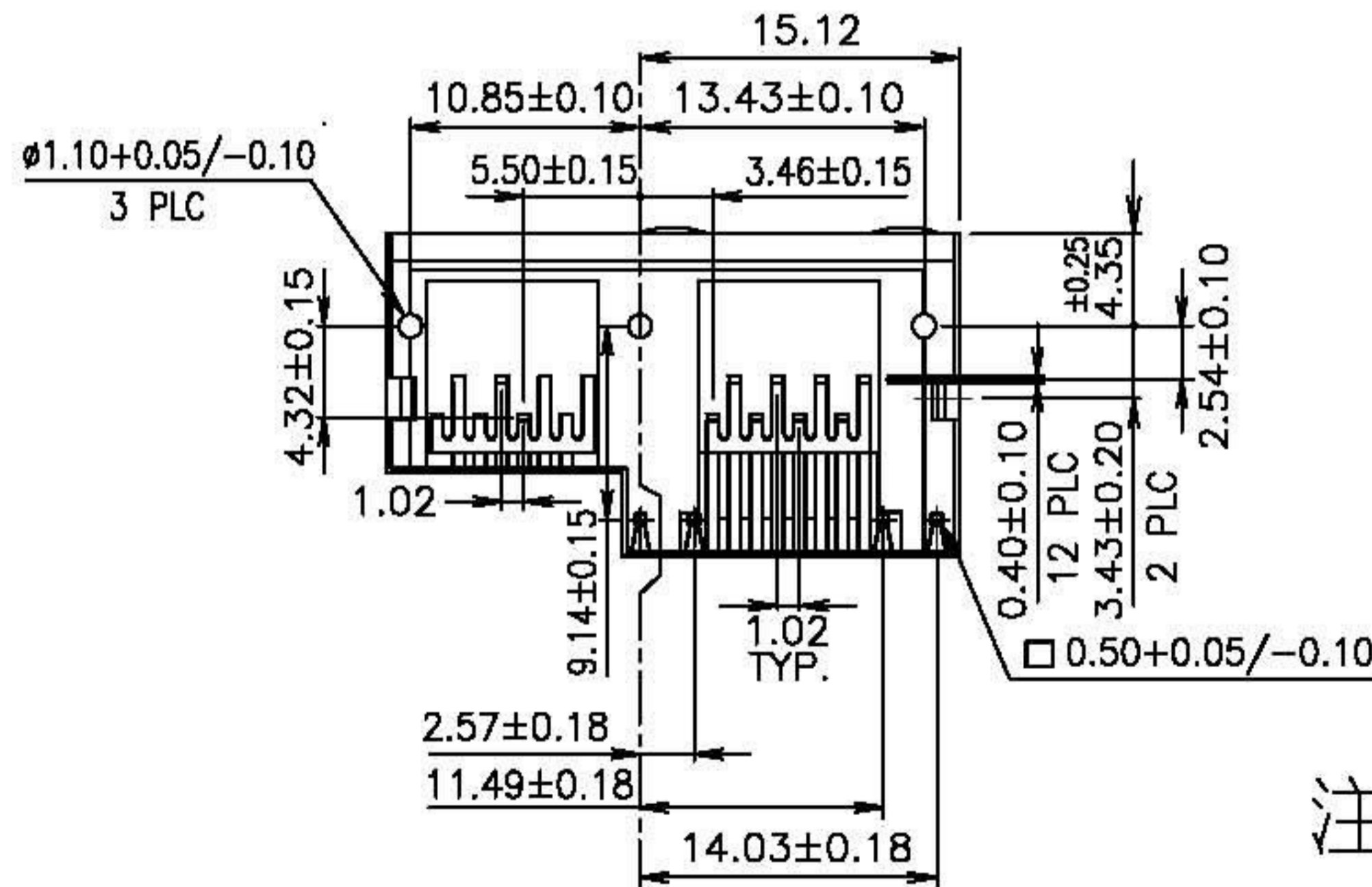
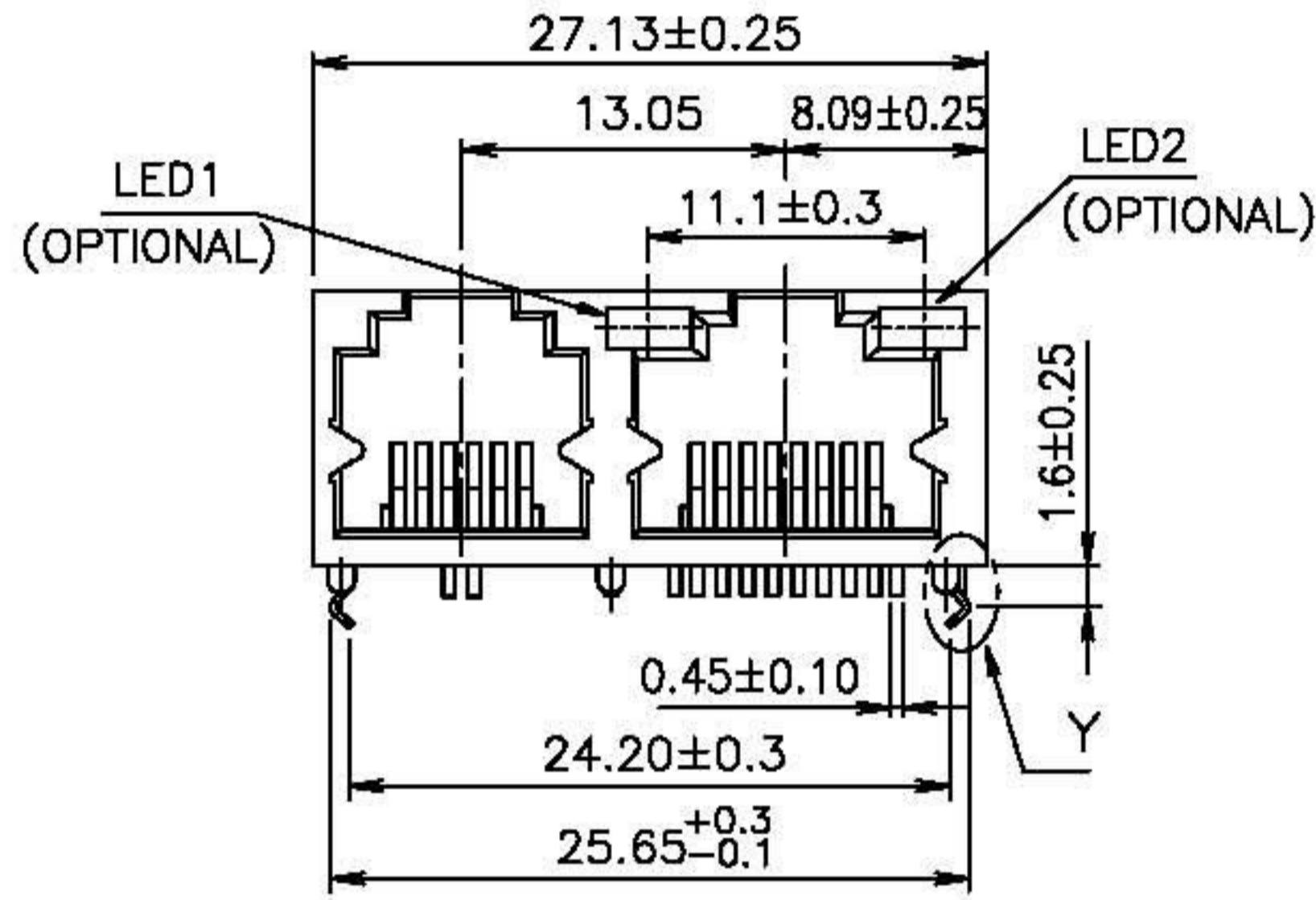
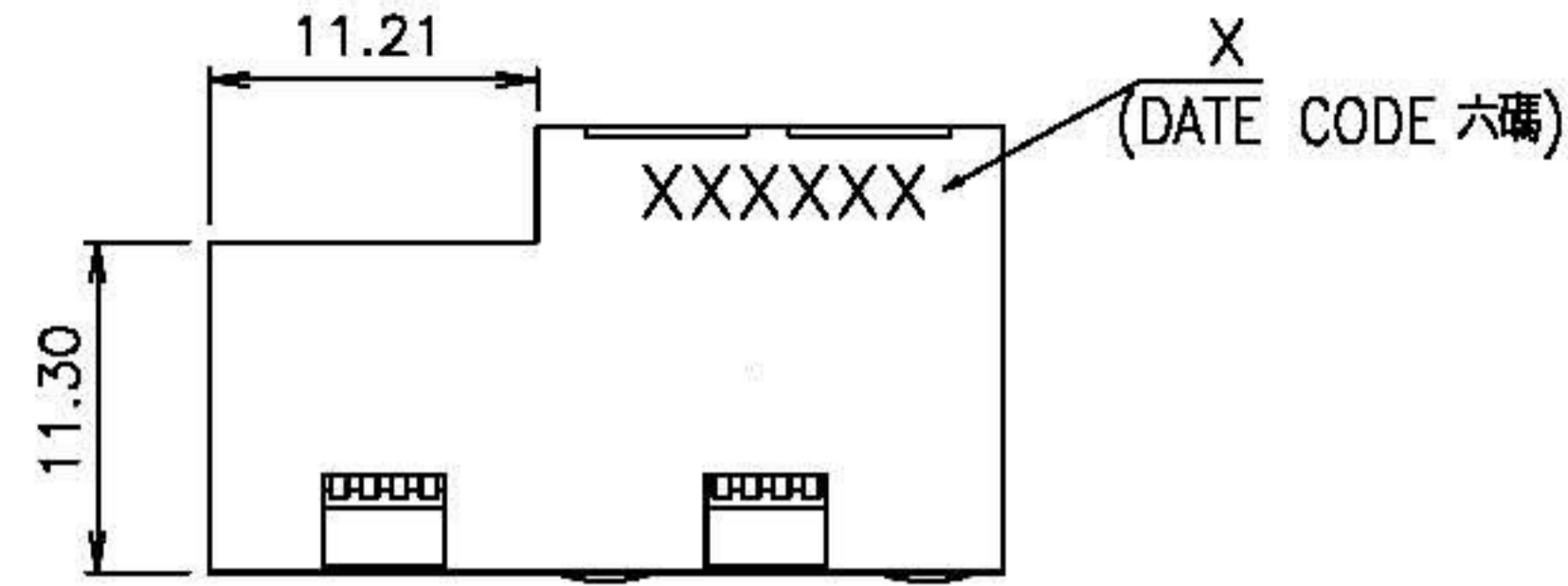


DETAIL Y



DETAIL W



PCB LAYOUT
Ref.

注意：品檢時請依客戶原圖為標準

DATE CODE 說明

XXXXXX

年 週 序 星
份 數 號 期
(班 數
別)

範例： 0250D4

2002 第 早 星
年 50 期
週 班 三

DETAIL X

DO NOT SCALE DRAWING	TOLERANCES UNLESS OTHERWISE NOTED	INCH	MM	DR. M.L.HUANG	DATE DEC-18 '02	E-YUNG ENTERPRISE CO., LTD.				
THIRD ANGLE PROJECTION	LINEAR $\frac{MM}{INCH}$	00 ± .01 000 ± .005 0000 ± .002	0.0 ± 0.30 0.00 ± 0.20 0.000 ± 0.05	CK'D M.CHANG	DEC-18 '02	TITLE RJ45 & RJ11 SIDE BY SIDE, LED PITCH 2.54mm RECEPTACLE CONNECTOR				
MM INCH	ANGLE ± 0° 30'	RADII	+0.40 -0.15	APP'D W.J.YANG	DEC-19 '02	SCALE	SIZE	DWG.NO. 962113	REV. 1	SHEET 1