



LAS1-BGQ系列

型号说明 >>

系列号	改型代号	开关组合	操作类型	带灯类型	◆ 选择钮及钥匙钮的操作位置	带灯颜色	带灯部分电压
	BGQ	11 1NO1NC	Z 自锁按钮	D 单点	2 二位置	R 红	AC/DC 6V
	BGQ22	22 2NO2NC	W 微程按钮	E 环形	3 三位置	G 绿	AC/DC 12V
	BGQ25	33 3NO3NC	X 选择钮			Y 黄	AC/DC 24V
	BGQ30	不同改型产品的可选组合见详细说明	Y 钥匙钮		● 选择钮及钥匙钮的动作类型	O 橙	AC/DC 110V
			TS 急停钮		1 保持式	B 蓝	AC/DC 220V
			无字母代表自复按钮		2 半自复式	W 白	其他电压等级可定做
					3 全自复式		

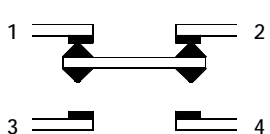
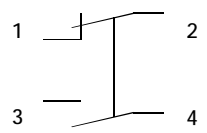
注：1、请仔细阅读产品具体说明后，根据不同符号在该表中选取相应代号。
2、LAS1-BGQ22、LAS1-BGQ25分别简称为GQ22、GQ25。

灯珠规格 >>

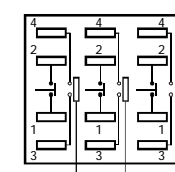
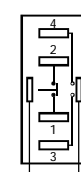
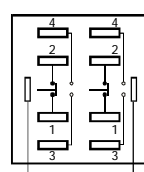
灯珠类型	双向LED灯珠（交直流通用）			灯珠等效电路	
额定电压	AC/DC6V	AC/DC12V	AC/DC110V		 <p>采用交直流通用的LED灯珠，接线端子无正负极区分；灯珠内置保护电阻，不需外接。</p>
	AC/DC24V	AC/DC36V	AC/DC220V		
额定电流	约15mA		约3mA		
发光颜色	R G Y O B W				
寿命	40000小时（参考值）				

注：如需单向直流LED灯珠可定做；其他电压规格可按要求定做。

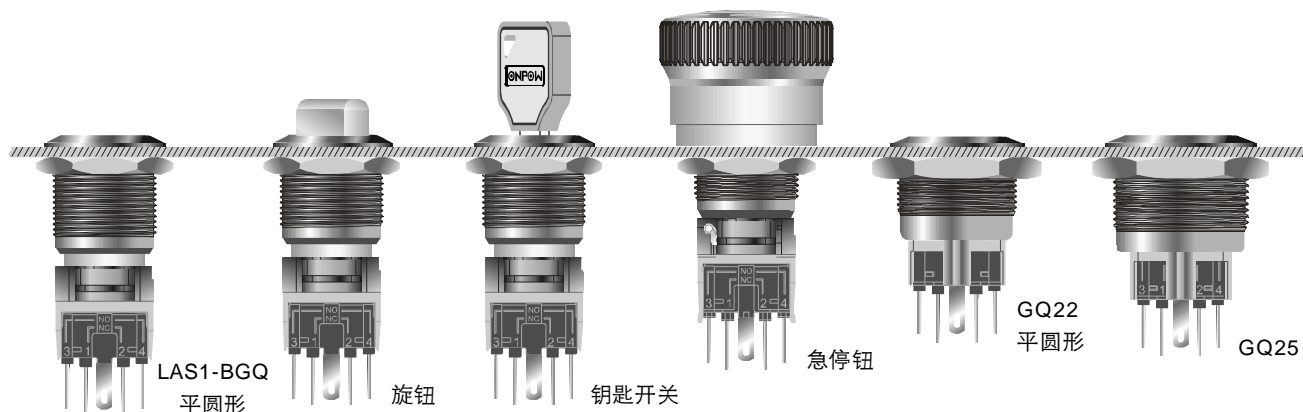
开关结构说明 >>

型式	Za
示意图	
符号	
说明	具有四个端子的双断点快动转换触头开关 GQ22-WE除外

引脚说明 >>

LAS1-BGQ、LAS1-BGQ30	(LAS1-B)GQ22	(LAS1-B)GQ25
		
灯珠脚	灯珠脚	灯珠脚
<p>1、2、3、4为一组开关；1、2为常闭触头NC，3、4为常开触头NO。 常规配置的灯珠脚无正负极区分。 灯珠与开关相对独立，可通过开关或外围电路控制灯珠状态。</p>		

安装效果预览 >>

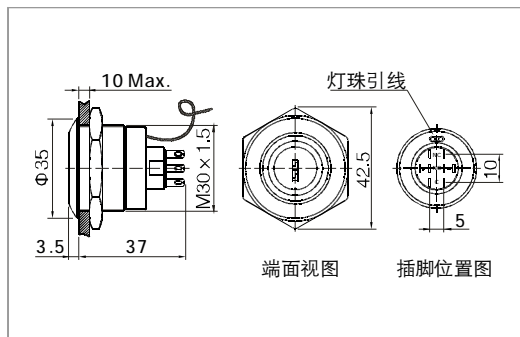


金属带灯钥匙开关



LAS1-AGQ30-□Y/◆●/△△/▲

- ◎ 安装孔尺寸: $\Phi 30\text{mm}$
- ◎ 开关额定值: 5A/250VAC
- ◎ 开关组合: 1NO1NC / 2NO2NC
- ◎ 操作类型: 2位置保持式 / 2位置自复式
3位置保持式
- ◎ 带灯方式: 环形(具有多种发光状态)
- ◎ 防护等级: IP40,IK03
- ◎ 触头动作状态表见 P27

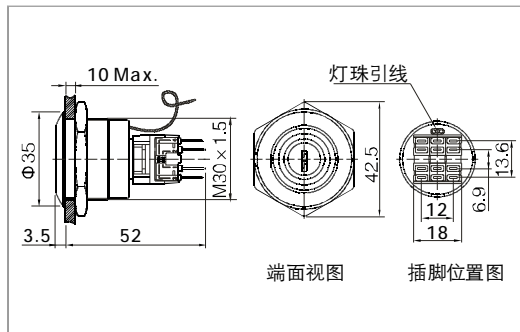


金属带灯钥匙开关



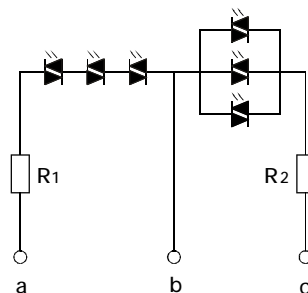
LAS1-BGQ30-□Y/◆●/△△/▲

- ◎ 安装孔尺寸: $\Phi 30\text{mm}$
- ◎ 开关额定值: 5A/250VAC
- ◎ 开关组合: 1NO1NC / 2NO2NC
3NO3NC
- ◎ 操作位置: 2位置 / 3位置
- ◎ 动作类型: 保持式/半自复式/全自复式
- ◎ 带灯方式: 环形(具有多种发光状态)
- ◎ 防护等级: IP40,IK03



产品规格	LAS1-AGQ30-□X/◆●/△△/▲	LAS1-BGQ30-□Y/◆●/△△/▲
头部形状	钥匙	钥匙
尾部配置	接线插片(2.8×0.5mm)	接线插片(2.8×0.5mm)
开关型式	C(单断点快动转换触头)	Za(双断点快动转换触头)
开关规格	Ith:5A Ui:250VAC	Ith:5A Ui:250VAC
接触电阻	≤50mΩ	≤50mΩ
绝缘电阻	≥1000MΩ	≥1000MΩ
绝缘强度	2000VAC	2000VAC
环境温度	-20℃ ~ +55℃	-20℃ ~ +55℃
机械寿命	50万次以上	50万次以上
电气寿命	5万次以上	5万次以上
面板厚度	1~10mm	1~10mm
螺母扭矩	8~18Nm	5~14Nm
防护等级	IP40,IK03	IP40,IK03
材料	触点	银合金
	按键	不锈钢
	外壳	不锈钢
	底座	PBT
	RoHS	可定制
带灯部分参数	带灯类型	环形(多种发光状态)
	额定电压	6V / 12V / 24V
	灯珠颜色	R G Y O B W
	灯珠寿命	40000小时

内置发光装置原理图及说明



说明:

- ◎ 内置保护电阻, 不需外接。
- ◎ 可内置多种颜色的发光芯片。
- ◎ 可达到多种颜色交错同时点亮的指示形式, 美观独特。
- ◎ 可通过钥匙开关的多种触头分合状态直接或间接的控制达到多种信号指示。

发光效果展示



LAST-BGQ 工作位置触头状态表	开关类型	90° 2位置				180° 3位置			
		1NO1NC	2NO2NC	3NO3NC	2NO2NC	2NO2NC	2NO2NC	3NO3NC	
	动作位置								