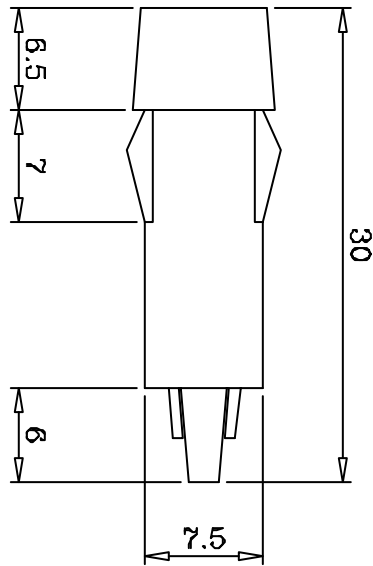
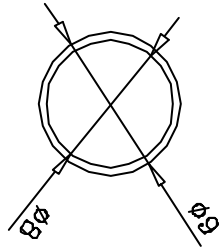
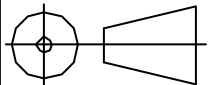


年	月	日	者	正	更	事	記	正	更	△



編號	零件名稱	數量	材質	規格	加工處理	備註			
設計	L,chun-ting	930701	品名	承認圖	無註記公差	第三角法			
製圖	L,chun-ting	930701					品號	JI-830N2	長度±0.3 角度
描圖	L,chun-ting	930701							
校對			圖號	EI830-00A	比例	單位			
核準									



mm

請勿實測圖面