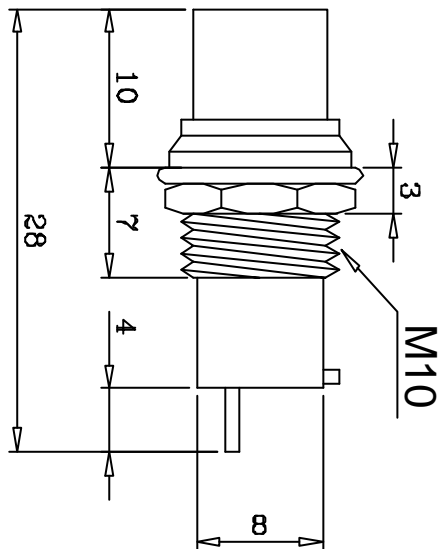
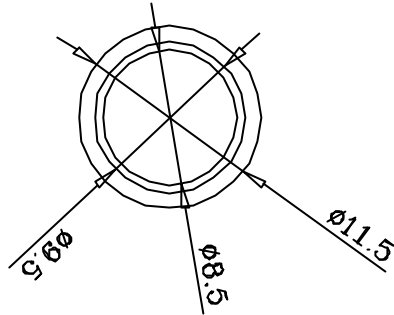


年	月	日	者	正	更	事	記	正	更	△



編號	零件名稱	數量	材	質	規	格	加工處理	備	註							
設計	L,chun-ting	930701	品名	承認圖			無註記公差	第三	角法							
製圖	L,chun-ting	930701									品號	JI-819H		長度±0.3 角度	單位	mm
描圖	L,chun-ting	930701														
校對																
核準																

請勿實測圖面