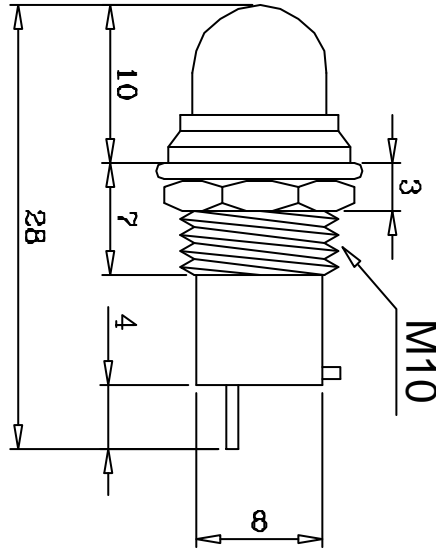
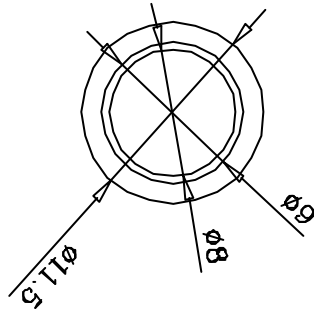


年	月	日	者	正	更	事	記	正	更	△



編號	零件名稱	數量	材	質	規	格	加工處理	備	註
----	------	----	---	---	---	---	------	---	---

設計 L,chun-ting 930701

製圖 L,chun-ting 930701

描圖 L,chun-ting 930701

校對

核準

品名 承認圖

品號 JI-819CH

圖號 EI819-00B

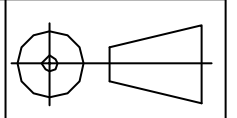
無註記公差

長度 ± 0.3 角度

比例

第三角法

單位



mm

請勿實測圖面