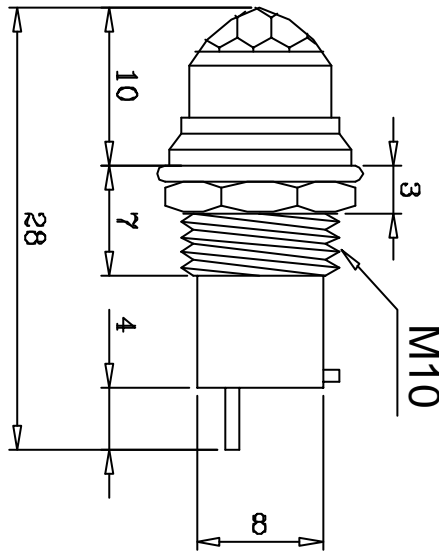
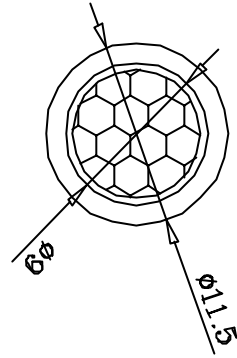


年	月	日	者	正	更	事	記	正	更	△



編號	零件名稱	數量	材質	規格	加工處理	備註	
設計	L,chun-ting	930701	品名	承認圖	無註記公差	第三角法	
製圖	L,chun-ting	930701					
描圖	L,chun-ting	930701					
校對			品號	JI-817H	長度±0.3 角度		
核準			圖號	EI817-00A	比例		單位

請勿實測圖面