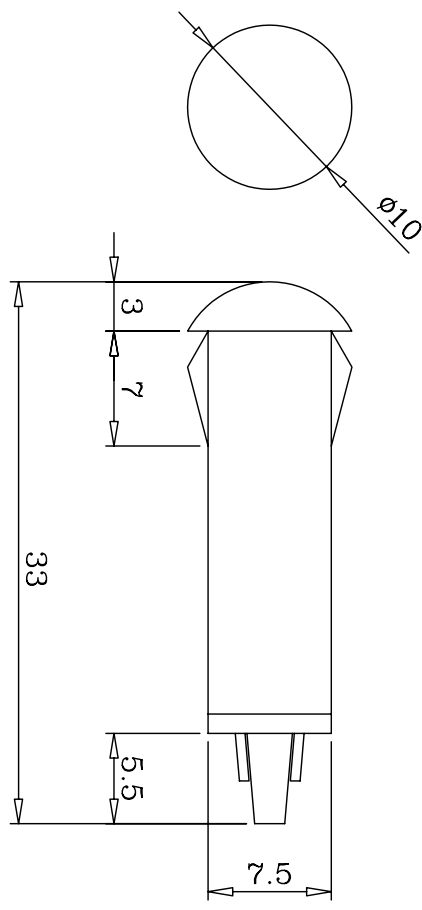


年	月	日	者	正	更	事	記	正	更	△



4	燈泡 LAMP	1	電阻	4X11+1/4W		
3	底座 HOLDER	1	Nylon#66	加玻璃纖維		
2	焊片 SOLDER	1	青銅 BRONZE			
1	本體 HOSING	1	PC			
編號	零件名稱	數量	材質	規格	加工處理	備註

設計	L,chun-ting	930701	品名	承認圖	無註記公差	第三角法	
製圖	L,chun-ting	930701	品號	JI-816N2	長度±0.3 角度		
描圖	L,chun-ting	930701	圖號	EI816-00A	比例		
校對						單位	mm
核準							

請勿實測圖面