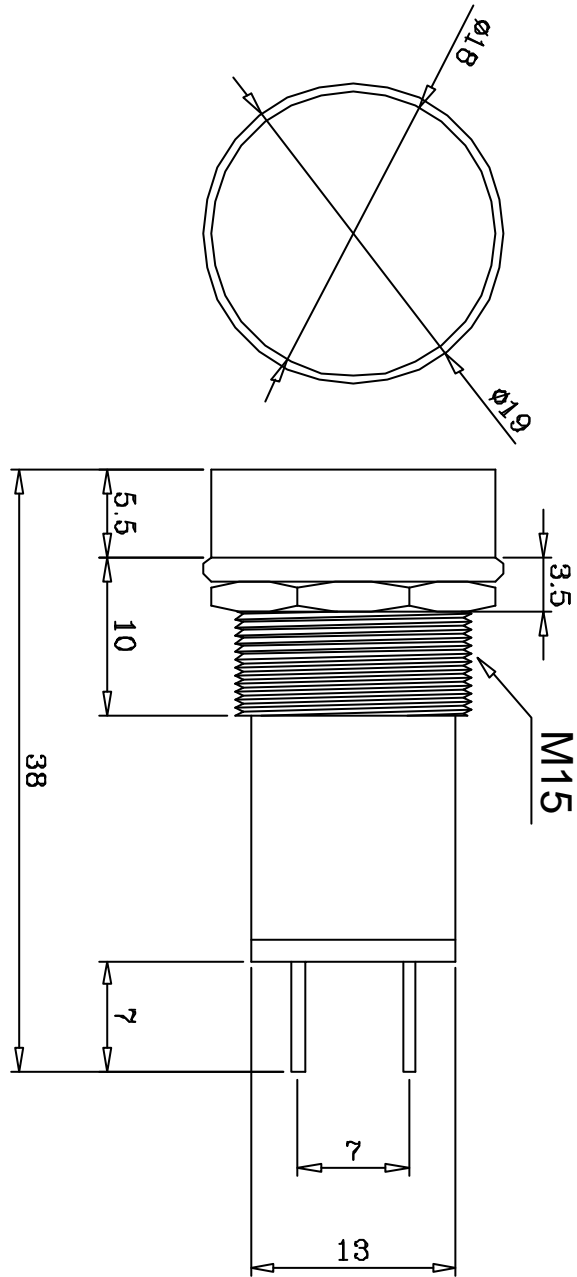


年	月	日	者	正	更	事	記	正	更	△



編號	零件名稱	數量	材	質	規	格	加	工	處	理	備	註
設計	L,chun-ting	930701	品名	承認圖			無註記公差	第三	角法		mm	請勿實測圖面
製圖	L,chun-ting	930701	品號	JI-812P2			長度±0.3 角度					
校對			圖號	EI812-00A			比例	單位				