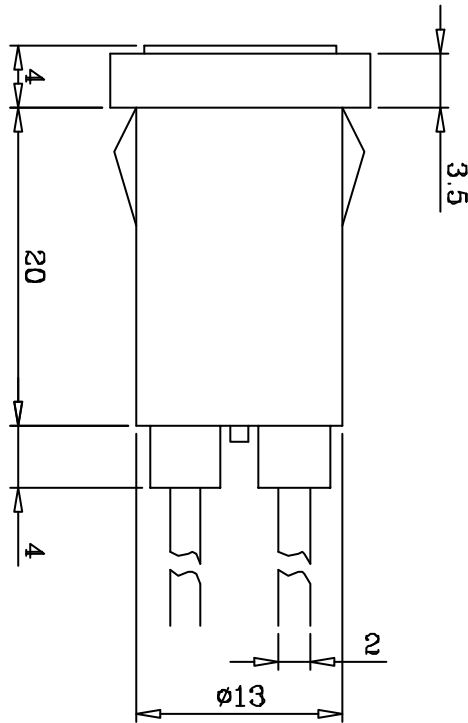
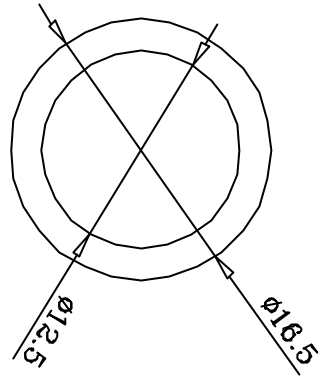


年	月	日	者	正	更	事	記	正	更	△




編號	零件名稱	數量	材	質	規	格	加工處理	備	註
設計	L,chun-ting	930701	品名	承認圖			無註記公差	第三	角法
製圖	L,chun-ting	930701							
描圖	L,chun-ting	930701							
校對			圖號	E1828-00B			長度±0.3	角度	單位
核準									
mm									

請勿實測圖面