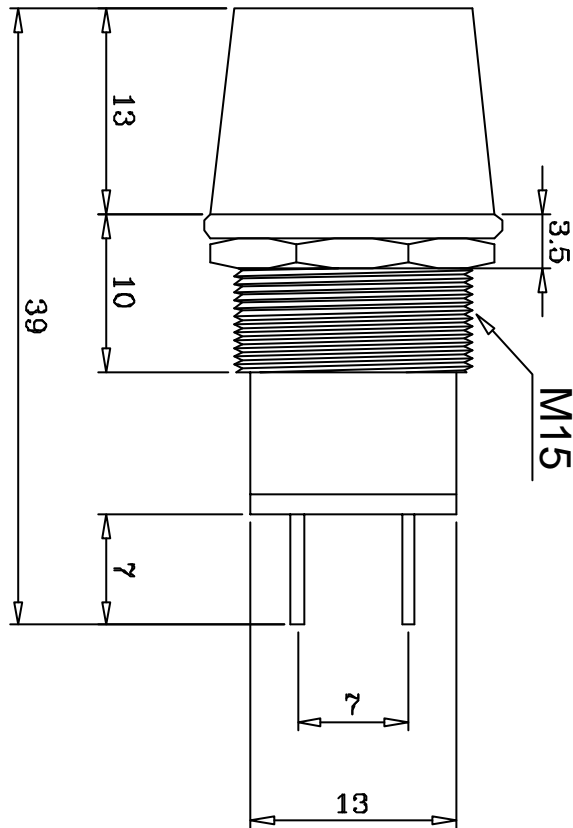
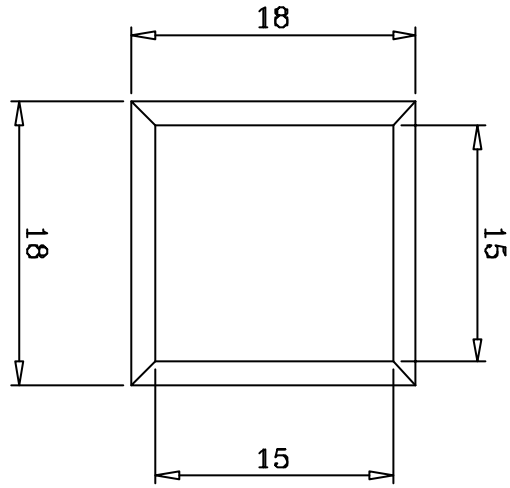


年	月	日	者	正	更	事	記	正	更	△



編號	零件名稱	數量	材質	規格	加工處理	備註
----	------	----	----	----	------	----

設計 L, chun-ting 930701

製圖 L, chun-ting 930701

描圖 L, chun-ting 930701

校對

核準

品名 承認圖

品號 JI-811P2

圖號 EI811-00A

無註記公差

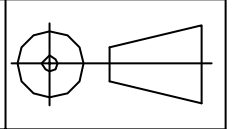
長度 ± 0.3 角度

比例

第三

角法

單位



mm

請勿實測圖面