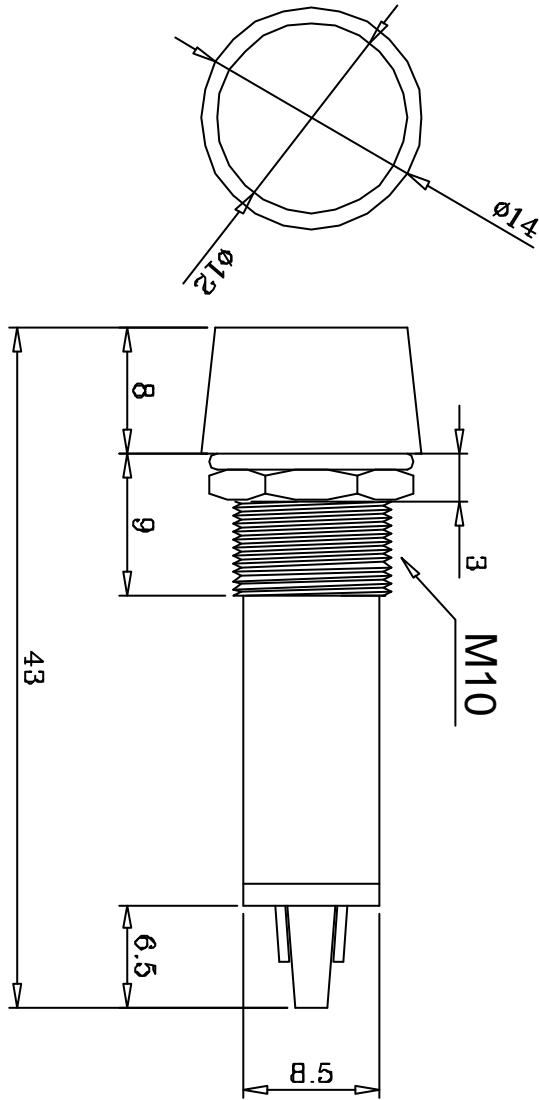


| | | | | | | | | | | |
|---|---|---|---|---|---|---|---|---|---|---|
| 年 | 月 | 日 | 者 | 正 | 更 | 事 | 記 | 正 | 更 | △ |
| | | | | | | | | | | |



| | | | | | | | |
|--|--|--|--|--|--|--|--|
| | | | | | | | |
| | | | | | | | |

| 編號 | 零件名稱 | 數量 | 材 | 質 | 規 | 格 | 加工處理 | 備 | 註 |
|----|-------------|--------|----|-----------|---|---|-----------|------|----|
| 設計 | L,chun-ting | 930701 | 品名 | 承認圖 | | | 無註記公差 | 第三角法 | |
| 製圖 | L,chun-ting | 930701 | 品號 | JI-804N2 | | | 長度±0.3 角度 | | |
| 描圖 | L,chun-ting | 930701 | 圖號 | EI804-00A | | | 比例 | 單位 | mm |
| 校對 | | | | | | | | | |
| 核準 | | | | | | | | | |

請勿實測圖面