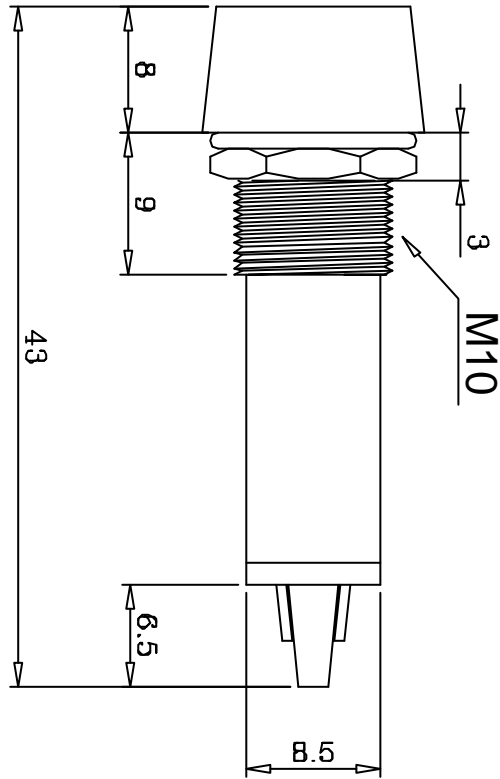
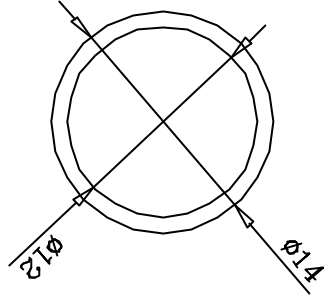


年	月	日	者	正	更	事	記	正	更	△




編號	零件名稱	數量	材質	規格	加工處理	備註
設計	L,chun-ting	930701	品名	承認圖	無註記公差	第三角法
製圖	L,chun-ting	930701				
描圖	L,chun-ting	930701				
校對			品號	JI-804AN2	長度 $\pm 0.3$ 角度	
核準			圖號	EI804-00B	比例	
						mm

請勿實測圖面