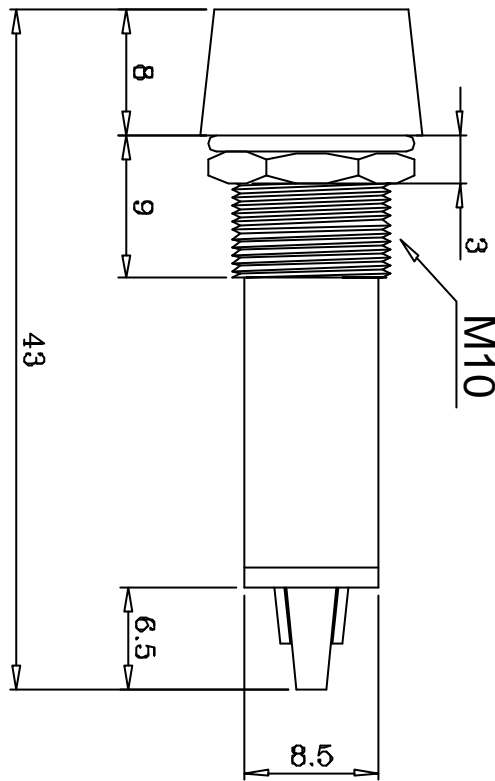
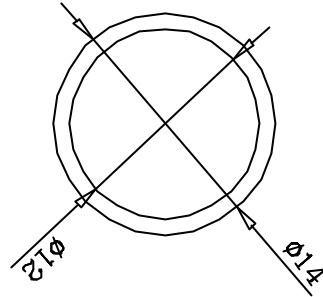
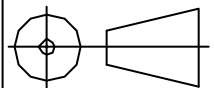


年	月	日	者	正	更	事	記	正	更	△



編號	零件名稱	數量	材質	規格	加工處理	備註
設計	L,chun-ting	930701	品名	承認圖	無註記公差	第三角法
製圖	L,chun-ting	930701				
描圖	L,chun-ting	930701			圖號	比例
校對						
核準						



請勿實測圖面