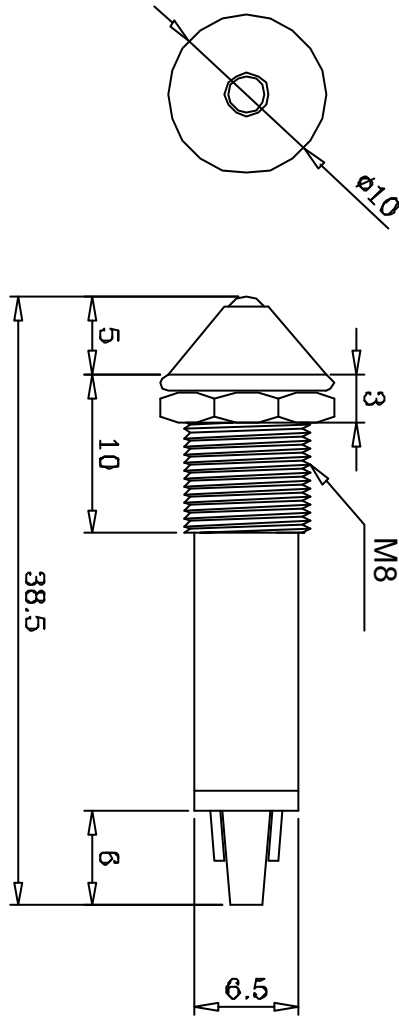


年	月	日	者	正	更	事	記	正	更	△



編號	零件名稱	數量	材質	規格	加工處理	備註
設計	L,chun-ting	930701	品名	承認圖	無註記公差	第三角法
製圖	L,chun-ting	930701				
描圖	L,chun-ting	930701				
校對			品號	JI-705N2	長度 ± 0.3 角度	
核準			圖號	EI705-00A	比例	
						mm

請勿實測圖面