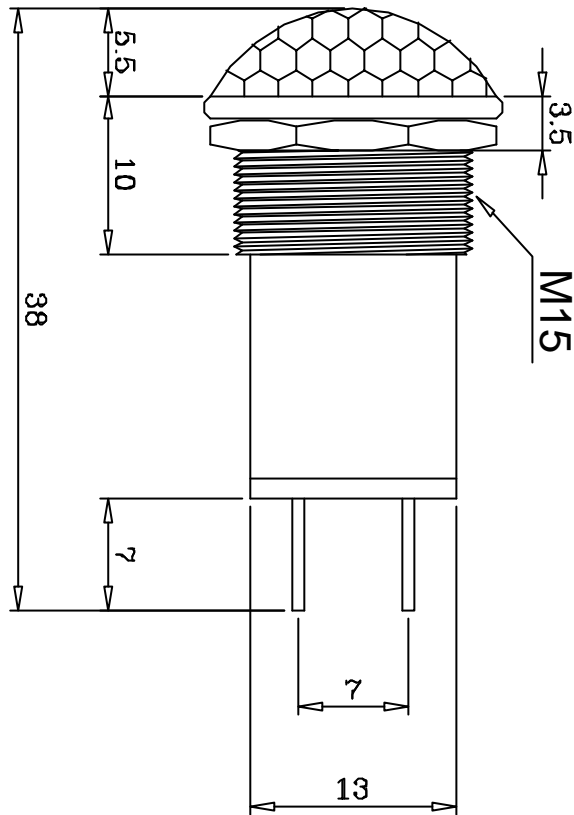
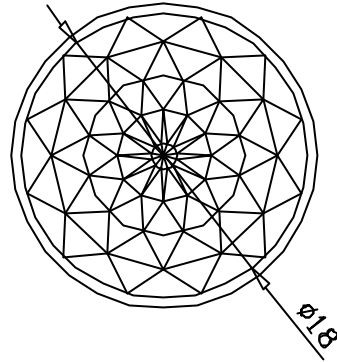


年	月	日	者	正	更	事	記	正	更	△




編號	零件名稱	數量	材	質	規	格	加工處理	備	註
設計	L,chun-ting930701		品名	承認圖			無註記公差	第三角法	
製圖	L,chun-ting930701		品號	JI-810N1			長度±0.3 角度		
描圖	L,chun-ting930701		圖號	EI810-00A			比例	單位	mm
校對									
核準									

請勿實測圖面