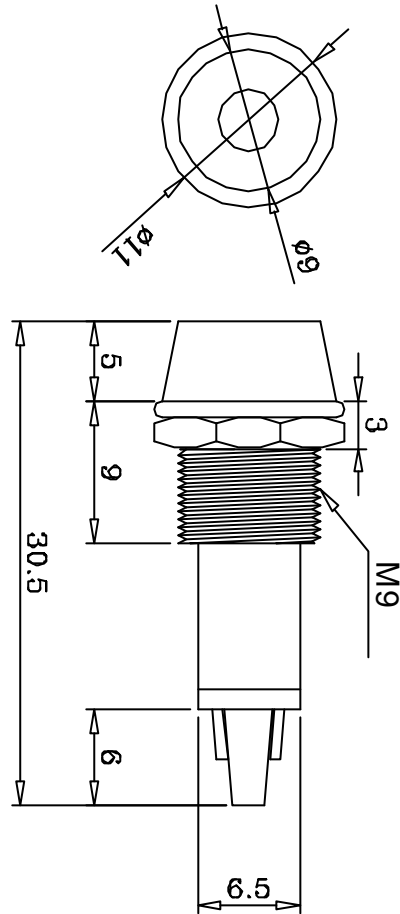


年	月	日	者	正	更	事	記	正	更	△




編 號	零 件 名 稱	數 量	材 質	規 格	加 工 處 理	備 註
-----	---------	-----	-----	-----	---------	-----

設計	L,chun-ting	930701				
----	-------------	--------	--	--	--	--

製圖	L,chun-ting	930701				
----	-------------	--------	--	--	--	--

描圖	L,chun-ting	930701				
----	-------------	--------	--	--	--	--

校對						
----	--	--	--	--	--	--

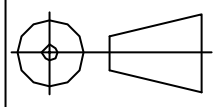
核準						
----	--	--	--	--	--	--

品 名	承認圖	無註記公差	第三
-----	-----	-------	----

品 號	JI-704P3	長度±0.3 角度	角法
-----	----------	-----------	----

圖 號	EI704-00A	比例	單位
-----	-----------	----	----

			mm
--	--	--	----



請勿實測圖面