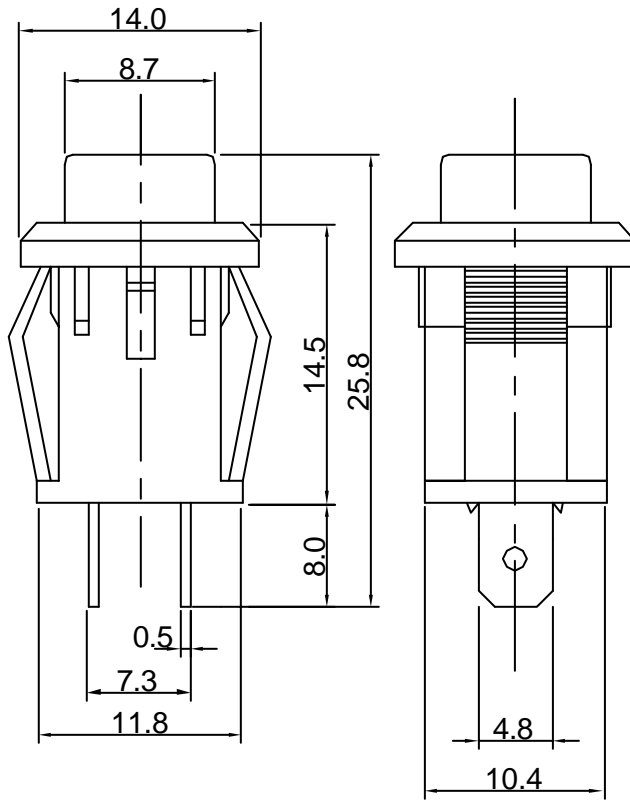
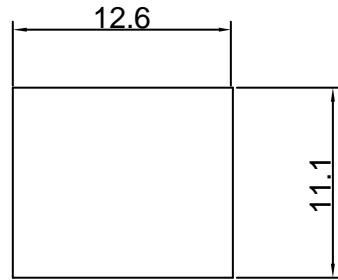


PANEL THICK



規格 SPECIFICATIONS

- | | | | |
|--------------------------|-----------------------------------|-----------|-------------------|
| 迴路 | | A(ON)-OFF | 有隔板 |
| 1.CIRCUIT: | JS-756 | B(ON)-OFF | To Hove Clapboard |
| 額定 | | | 無隔板 |
| 2.RATING: | 1A 125VAC | | Without Clapboard |
| 接觸電阻 | | | |
| 3.CONTACT RESISTANCE: | 30m Ω Max | | |
| 絕緣電阻 | | | |
| 4.INSULATION RESISTANCE: | DC 500V 100M Ω in | | |
| 耐電壓 | | | |
| 5.DIELECTRIC STRENGTH: | AC 1000V 1 Minute | | |
| 電子壽命 | | | |
| 6.ELECTRICAL LIFE: | 5,000 Cycles | | |
| 機械壽命 | | | |
| 7.MECHANICAL LIFE: | 10,000 Cycles | | |
| 端子材料 | | | |
| 8.TERMINAL MATERIAL: | Copper, Alloy, Silver, Plated | | |
| 推力 | | | |
| 9.PUSH FORCE: | >0.3Kg | | |
| 按鈕顏色 | | | |
| 10.BUTTON COLOR: | Red, Yellow, Orange, Black, Green | | |

編號	零件名稱	數量	材質	規格	加工處裡	備註
設計	L,Chun-Ting 850630	品名	系列承認圖	無註記公差		第三
製圖	L,Chun-Ting 850630	品號	JS-756 A,B	長度 ± 0.20 角度		角法
描圖	L,Chun-Ting 881104	圖號	E756-00A	比例	單位	mm
校對						
核準						

年	月	日	更正者	更正	記	事