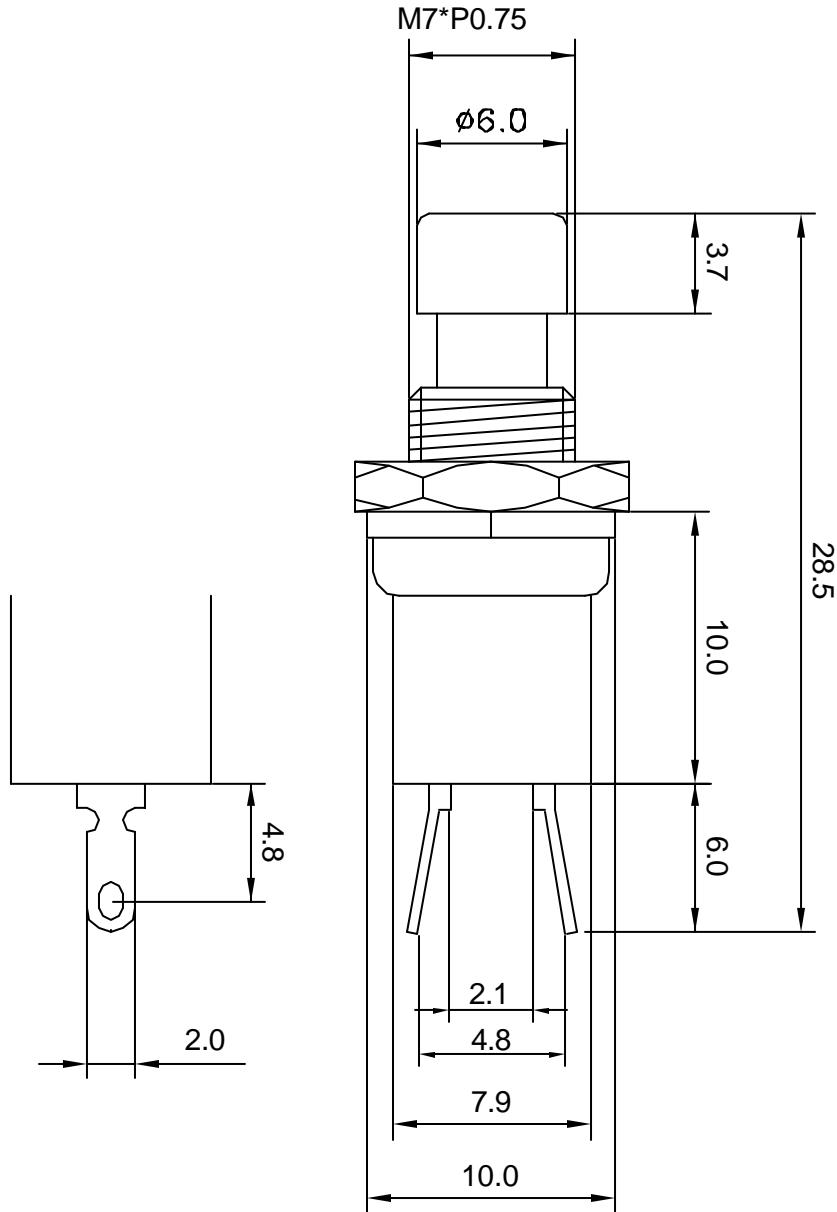


# 規格 SPECIFICATIONS



- |                          |                               |
|--------------------------|-------------------------------|
| 迴路                       | A:(ON)-OFF                    |
| 1.CIRCUIT:               | JS-724 B:ON -(OFF) C:ON -OFF  |
| 額定                       |                               |
| 2.RATING:                | 1A 125VAC                     |
| 接觸電阻                     |                               |
| 3.CONTACT RESISTANCE:    | 30m $\Omega$ Max              |
| 絕緣電阻                     |                               |
| 4.INSULATION RESISTANCE: | DC 500V 100M $\Omega$ in      |
| 耐電壓                      |                               |
| 5.DIELECTRIC STRENGTH:   | AC 1000V 1 Minute             |
| 電子壽命                     |                               |
| 6.ELECTRICAL LIFE:       | 5,000 Cycles                  |
| 機械壽命                     |                               |
| 7.MECHANICAL LIFE:       | 10,000 Cycles                 |
| 端子材料                     |                               |
| 8.TERMINAL MATERIAL:     | Copper,Alloy,Silver,Plated    |
| 推力                       |                               |
| 9.PUSH FORCE:            | >0.3Kg                        |
| 按鈕顏色                     |                               |
| 10.BUTTON COLOR:         | Red,Yellow,Orange,Black,Green |

編號	零件名稱	數量	材質	規格	加工處裡	備註
設計	L,Chun-Ting 85D630	品名	系列承認圖	無註記公差		第三
製圖	L,Chun-Ting 85D630	品號	JS-724 (A,B,C)	長度 $\pm 0.20$	角度	角法
描圖	L,Chun-Ting 881104	圖號	E724-00A	比例	單位	mm
校對						
核準						

年	月	日	更正者	更正	記事	△