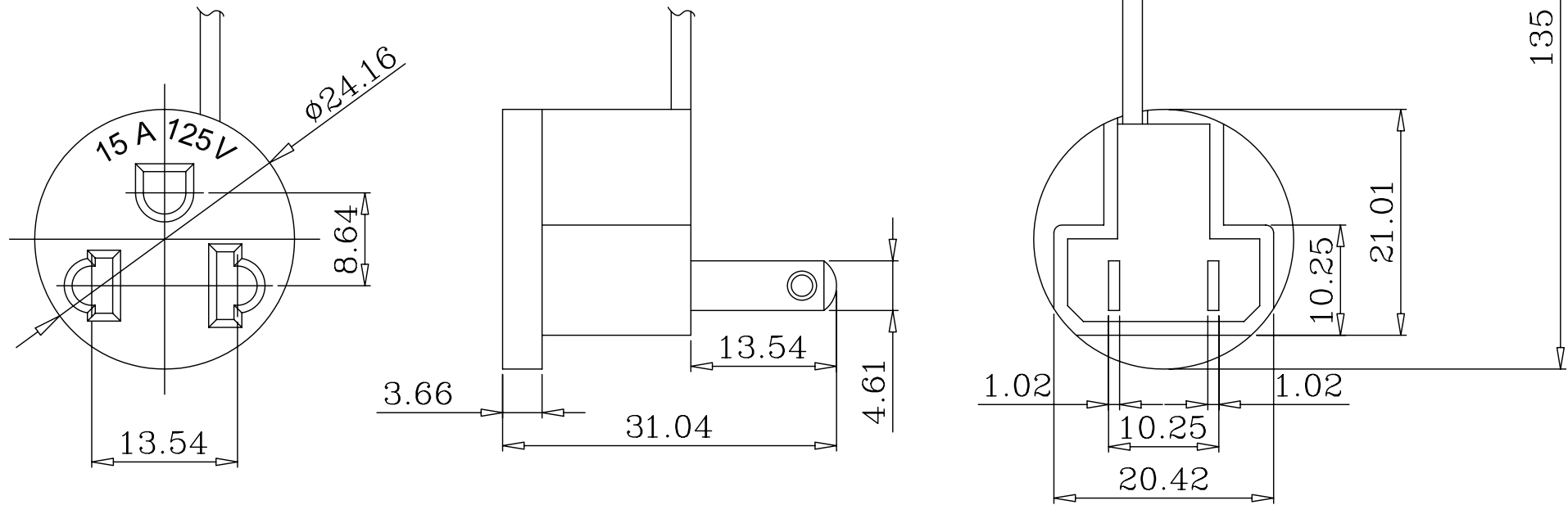


Specifications:

1. Rating : 15A 250VAC
2. Insulation Resistance : DC 500V 100MΩ (min)
3. Dielectric Strength : 2000VAC/1Minute



編 號	零 件 名 稱	數 量	材 質	規 格	加 工 處 理	備 註
設 計	L,Chun-Ting 850630	品 名	系列承認圖		無註記公差	第三
製 圖	L,Chun-Ting 850630	品 號	JA-1156		長度 $\pm 0.2$ 角度	角法
描 圖	L,Chun-Ting 881101	圖 號	E1156-00A		比例	單位 mm
校 對						
核 准						

年 月 日	更 正 者	更 正 記 事	△