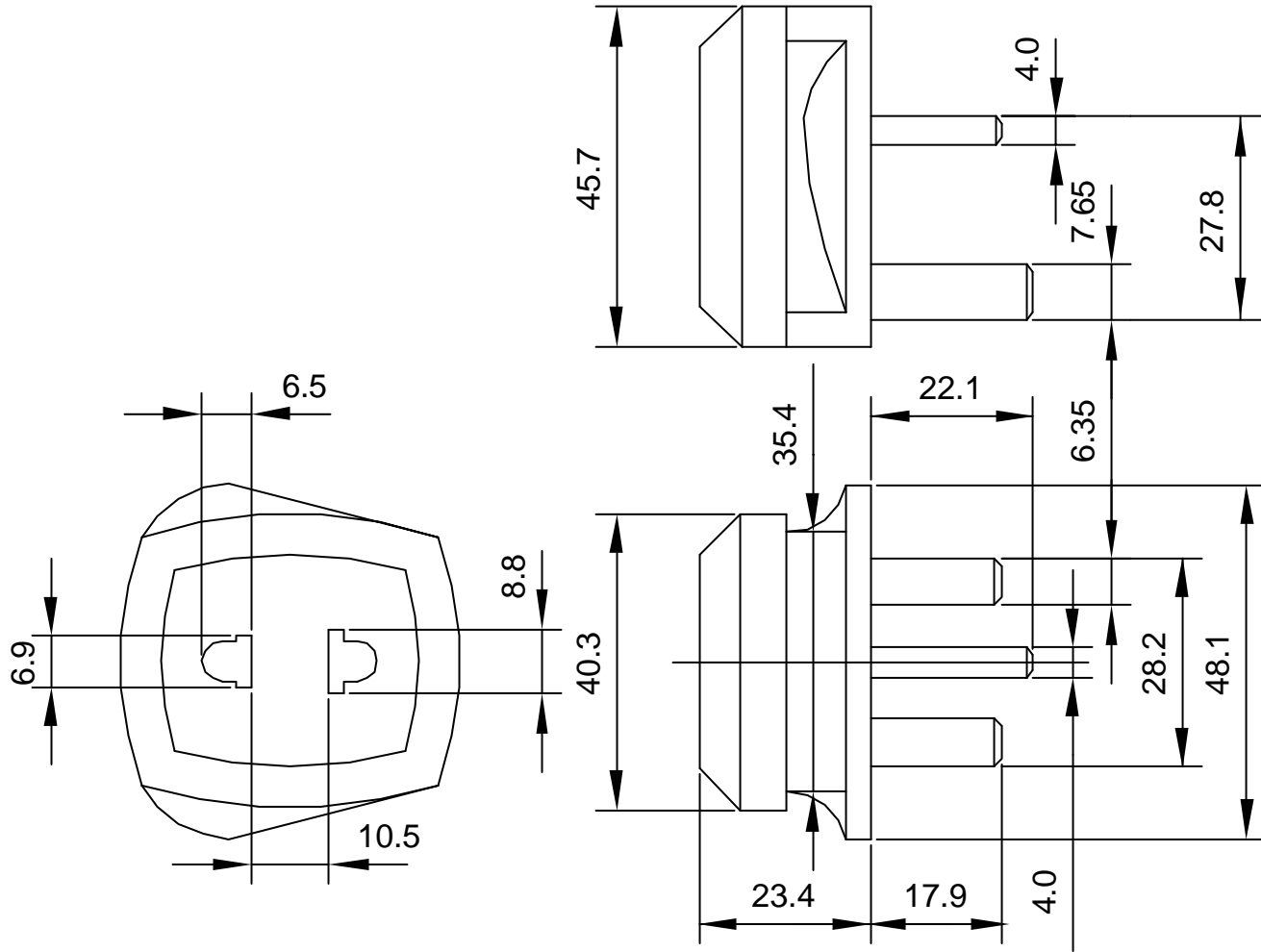


JA-1154(UNITED KINGDOM)



編 號	零件名稱	數量	材 質	規 格	加工處理	備 註
設 計	L,Chun-Ting 850630	品 名	系列承認圖		無註記公差	第三
製 圖	L,Chun-Ting 850630	品 號	JA-1154		長度 ±0.2角度	角法
描 圖	L,Chun-Ting 881101	圖 號	E1154-00A		比例	單位 mm
校 對						
核 准						

年	月	日	更正者	更 正 記 事