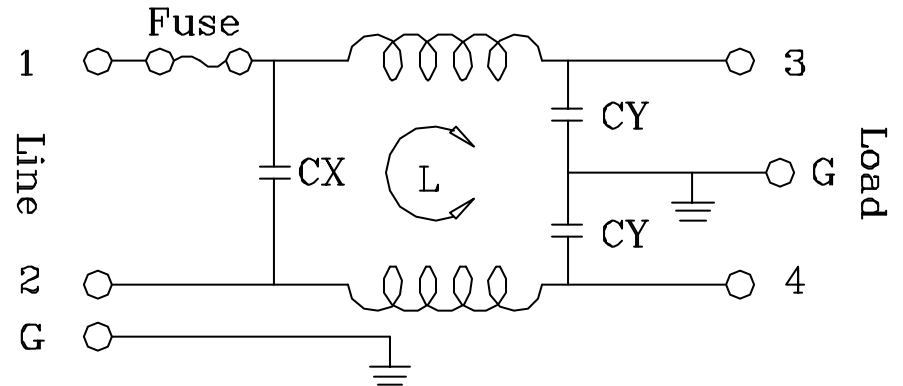


Specifications:

1. Rated Current: 1A, 3A, 6A, 10A
2. Rated Voltage: 125/250VAC
3. Operating Frequency: 50/60Hz
4. Leak Current: Each Line To Ground
250VAC 50Hz 0.8mA (Max.)
5. Hipot Rating: (For One Minute)
Line To Line: 1450VDC
Line To Ground: 1800VDC
6. Insulation Resistance: 250VDC/100M Ohm (min.)
7. Direct Current Resistance: 0.15 Ohm (Max.)
8. Operating Temperature: -25°C To +85°C

Electrical schematic



編號	零件名稱	數量	材質	規格	加工處理	備註
設計	L,Chun-Ting 921209	品名	承認圖		無註記公差	第三
製圖	L,Chun-Ting 921209	品號	(01,03,06,10)SS3-S-Q		長度 4.1 角度	角法
描圖	L,Chun-Ting 921209	圖號	ESS3-00A		比例	單位 mm
校對						
核准						

年	月	日	更正者	更正	記事	△