

規格

Specifications

額定

- Rated : current: 1A, 3A, 6A, 10A.
voltage: 115/250 VAC.

漏電流

- Leakage current : 0.5mA Max. 250VAC 50HZ.

耐電壓

- Hipot rating : Line to Ground: 2250VDC.
Line to line: 1450VDC.

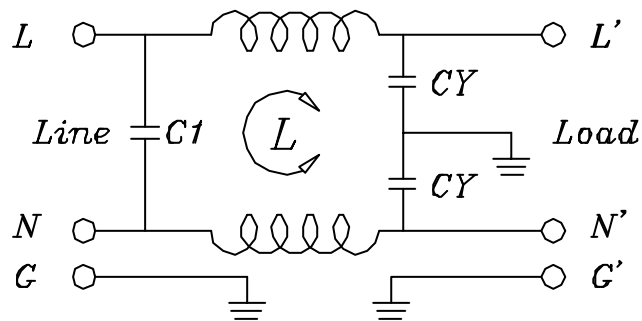
插座

- Inlet socket : compatible with IEC 320.

認可安規

- Safety :

Electrical schematic



編號	零件名稱	數量	材質	規格	加工處理	備註
設計	L, Chun-Ting 881101	品名	SS1 系列承認圖		無註記公差	第三
製圖	L, Chun-Ting 881101	品號	(01, 03, 06, 10) SS1-P-(B, S)		長度 ±0.2 角度 ±0.2	角法
描圖	L, Chun-Ting 881101	圖號	ESS1-00B		比例 1:1	單位 mm
校對						
核准						

年月日	更正者	更正	記	事	△