

# 規格

## Specifications

### 額定

- Rated : current: 1A, 3A, 6A, 10A.  
voltage: 115/250 VAC.

### 漏電流

- Leakage current : 0.5mA Max. 250VAC 50HZ.

### 耐電壓

- Hipot rating : Line to Ground: 2250VDC.  
Line to line: 1450VDC.

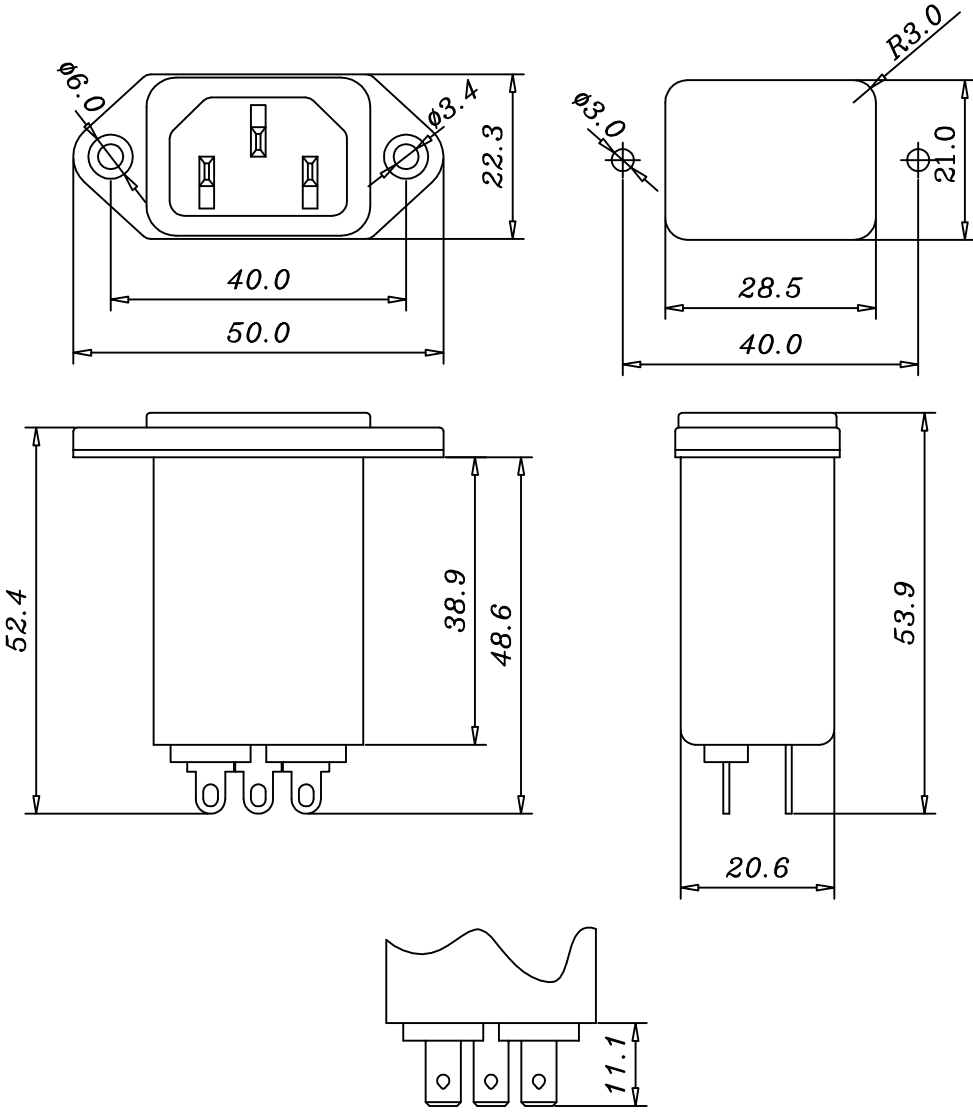
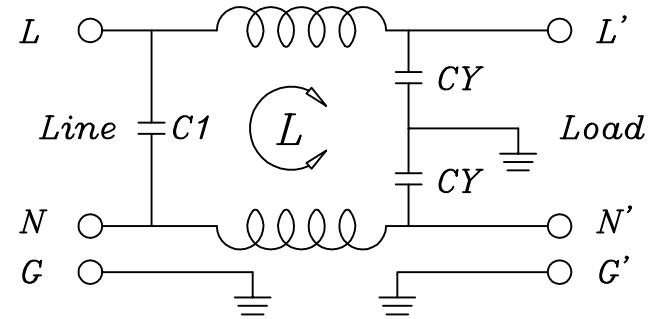
### 插座

- Inlet socket : compatible with IEC 320.

### 認可安規

- Safety : 

### Electrical schematic



編號	零件名稱	數量	材質	規格	加工處理	備註
設計	L, Chun-Ting 881101	品名	SS1 系列承認圖	無註記公差	第三	
製圖	L, Chun-Ting 881101	品號	(01,03,06,10)SS1-S-(B,S)	長度 ±0.2 角度 ±0.2	角法	
描圖	L, Chun-Ting 881101	圖號	ESS1-00A	比例 1:1	單位	mm
校對						
核准						

年月日	更正者	更正	記	事